

## V TOMTO SEŠITĚ

Náš interview .....	1
Komunisté příkladem .....	3
Povolávací rozkaz: Poprad .....	3
Výzva ÚV Svazarmu .....	3
Redakce AR na cestách .....	4
Redakce chválí .....	4
Výstavka prací žáků SPŠE v Praze .....	5
Sanyo v Praze .....	5
Zkušenosti s nákupem radiosoučástek .....	6
Jak na to? .....	7
R 15 (soutěž o zadaný radiotechnický výrobek) .....	8
Tester TTL .....	10
Zesilovač s napájením 1,5 V .....	12
Zlepšené indikátory pro B 73 .....	13
Programování v jazyce BASIC (pokračování) .....	15
Soupravy RC s kmitočtovou modulací (pokračování) .....	19
Ohybačka plechu pro domácí dílnu .....	21
Moduly k přijímačům FM .....	23
Přesný krystalový oscilátor v termostatu .....	26
Trampkát (pokračování) .....	27
Pro mladé radioamatéry .....	29
Četli jsme .....	29
inzerce .....	30

Radioamatérský sport uprostřed časopisu na příloze

## AMATÉRSKÉ RADIO ŘADA A

Vydává ÚV Svazarmu ve vydavatelství NAŠE VOJSKO, Vladislavova 26, 133 66 Praha 1, tel. 26 06 51-7. Zastupující šéfredaktor Luboš Kalousek, OK1FAC. Redakční rada: K. Bartoš, V. Brzák, RNDr. V. Brunnhöfer, K. Donát, A. Glanc, I. Harminc, M. Háša, Z. Hradiský, P. Horák, J. Hudec, ing. J. T. Hyan, ing. J. Jaroš, doc. ing. dr. M. Joachim, ing. J. Klabal, ing. F. Králík, RNDr. L. Kryška, ing. E. Měčík, V. Němec, K. Novák, RNDr. L. Ondříš, CSc., ing. O. Petráček, ing. E. Smutný, doc. ing. J. Vackář, laureát st. ceny KG, ing. J. Zima. Redakce Jungmannova 24, 113 66 Praha 1, tel. 26 06 51 až 7, Kalousek, ing. Engel, Hofhans I. 353, ing. Myslík, Havliš I. 348, sekretariát I. 355. Ročně vyjde 12 čísel. Cena výtisku 5 Kčs, pololetní předplatné 30 Kčs. Rozšiřuje PNS, v jednotkách ozbrojených sil vydavatelství NAŠE VOJSKO, administrace Vladislavova 26, Praha 1. Objednávky přijímá každá pošta i doručovatel. Objednávky do zahraničí vyřizuje PNS, vývoz tisku, Jindřišská 14, Praha 1. Tiskne NAŠE VOJSKO, n. p., závod 08, 162 00 Praha 6, Liboc, Vlastina 710. Inzerce přijímá vydavatelství NAŠE VOJSKO, Vladislavova 26, 113 66 Praha 1, tel. 26 06 51-7, I. 294.

Za původnost a správnost příspěvku ručí autor. Redakce rukopis vrátí, bude-li vyžádán a bude-li připojena frankovaná obálka se zpětnou adresou. Návštěvy v redakci a telefonické dotazy po 14. hodině, Č. Indexu 46 043.

Rukopisy čísla odevzdaný tiskárně 13. 7. 1981. Číslo má podle plánu vyjít 1. 9. 1981.

© Vydavatelství NAŠE VOJSKO, Praha

# Ke dni rozhlasu, tisku a televize

21. září slaví celá naše společnost Den tisku, rozhlasu a televize na počest zrodu Rudého práva (1920), které předznamovalo nástup avantgardy československých pracujících – Komunistické strany Československa. Při této příležitosti redakce obvykle bilancují svoji činnost a dělají plány do budoucna ve snaze zdokonalit a zefektivnit práci tak, aby byla v souladu se slovy prvního šéfredaktora Rudého práva, Bohumíra Šmerala, která přednesl na ustavujícím sjezdu KSČ: „... Tvořící nové poměry, chceme tvořit také nové lidi“.

Jednu z cest, jak zlepšovat práci redakce, vidíme i v přebírání cizích zkušeností – proto jsme využili příležitosti a při návštěvě Moskvy zavítali i do redakce sovětského Radia, s níž máme dlouholeté přátelské styky. Pro představu, jakou důležitost příkládají v Sovětském svazu celému komplexu problematiky, který „obhospodařuje“ časopis Radio, nebude jistě na škodu seznámit i naše čtenáře s rozsáhlou činností i organizací redakce Radio...

Především tedy několik základních údajů: Radio je měsíčník o 64 stranách formátu B4 (o něco menší formát, než má AR) s nákladem kolem 870 000 výtisků. Časopis se tiskne mimo Moskvu moderní tiskovou technikou – fotosazbou. Přes 70 000 výtisků se expeduje do zahraničí, do 54 zemí světa. „Hmotnost“ všech čísel jednoho vydání je asi 160 tun!

V redakci pracují celkem 33 lidí, většina z nich v pěti hlavních odděleních – propagandy, vědy a techniky, sportu, kosmických spojů, dopisů a technických porad. Redakce má i svoji vlastní dílnu



Zástupce vedoucího oddělení vědy a techniky, V. Frolov



A. Michajlov, člen oddělení vědy a techniky, pověřený redakcí článků z oboru TV a národního hospodářství



Alexej Žuravlev a Galina Fedotová připravují tzv. zrcadlo (grafický návrh a uspořádání článků) Radia

s jedním pracovníkem pro ověřování cizích přístrojů a pro případné návrhy a ověřování vlastních konstrukcí, svoji vysílací stanici (UK3R), vlastní kresličku schémat, vlastní výtvarné redaktory a pochopitelně i široký okruh externích spolupracovníků.

Oddělení *propagandy* se zabývá ozřejmáváním úkolů, vyplývajících pro radioamatéry ze závěrů sjezdů KSSS, z národohospodářských plánů, z různých jubilejí i momentální potřeby národního hospodářství. Organizuje např. tzv. rozhovory u kulatého stolu s předními politickými, hospodářskými i sportovními funkcionáři, se sportovci atd. Vedoucím oddělení pro-

Oddělení *dopisů a technického poradenství* řídí Nina Borozdinová. Do oddělení dojde ročně kolem 20 000 dopisů jak ze SSSR, tak i ze zahraničí. Vzhledem k tak obrovskému počtu korespondence nemohou zvládnout agendu pouze čtyři stálí zaměstnanci oddělení, proto má oddělení kolem 15 stálých konsultantů, kteří vyřizují především dopisy s technickými dotazy a jsou za svoji činnost honorováni.

Oddělení *sportu* má na starosti celou problematiku, která je náplní činnosti sportovně technických klubů DOSAAF. V současné době chystá redakce Radia ve spolupráci se sovětským časopisem So-

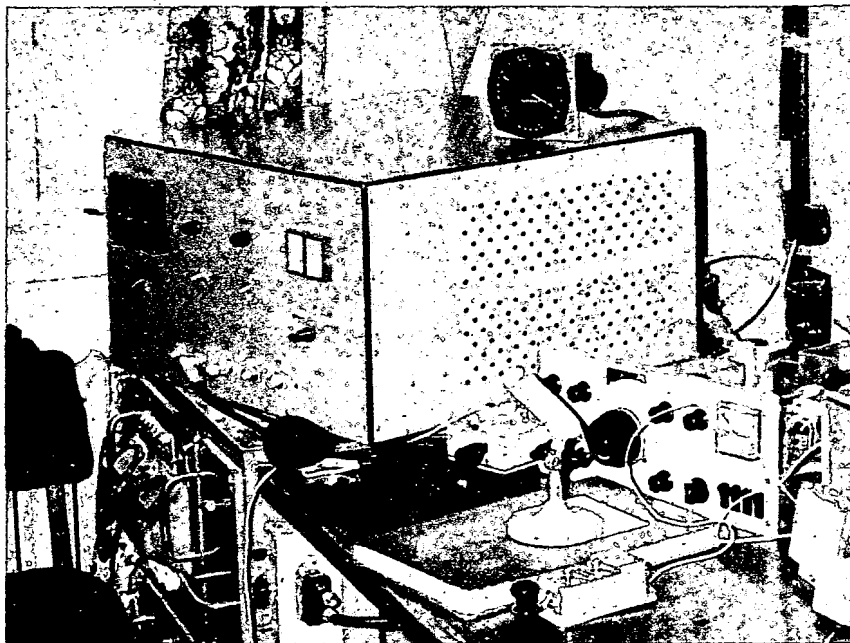
ského výboru DOSAAF, člen korespondent AV Migulin, zástupci ministerstva elektrotechniky a další. Redakční kolegium má celkem 22 členů (z toho pouze 6 je z redakce); požadavky ministerstva elektrotechniky předkládají např. členové kolegia ministra (jsou 3). Úkoly, vyplývající z plánu, jsou pak přidělovány jednotlivým oddělením redakce. V této souvislosti je třeba se zmínit o jednom podstatném rozdílu mezi AR a Radiem – Radio může zadávat v podstatě stálému kádru spolupracovníků konstrukce, jejichž otištění vyplývá z plánu. To je velká přednost, neboť tak lze získávat nejjednodušeji ty konstrukce, které jsou z hlediska potřeb DOSAAF, národního hospodářství atp. potřebné a aktuální.

Mezi dalšími zkušenostmi, z nichž bychom chtěli během času čerpat i my v redakci AR, jsou zajímavé především ty, které se týkají výstavek radioamatérských prací z celého SSSR, na nichž se redakce Radia přímo účastní – výstavky jsou jedním ze zdrojů konstrukcí, uveřejněných v Radiu. Stejně jako naše redakce pořádá i redakce Radia konkursy na nejlepší výrobek – konkurs bývá však obvykle zaměřen na úzký okruh konstrukcí – poslední byl vyhlášen např. pod názvem „radioamatéři zemědělství“.

Jednou z dalších osvědčených akcí redakce Radia jsme zavedli pro letošní rok i u nás v redakci, jde o soutěž o nejlepší článek roku. V Radiu ovšem hodnotí redakční kolegium jednak články, a jednak i kresby a fotografie, a to každý měsíc. Koncem roku se pak vybírají nejlepší články, kresby a fotografie za celý ročník, závěrečný výběr je ovlivněn i hlasy čtenářů. Vítězové jsou odměněni diplomem a peněžitou odměnou (za 1. místo je to 250 rublů).

Pokud jde o technickou stránku výroby časopisu, ta je pro většinu čtenářů nezajímavá, stejně jako vnitřní organizace redakce. I po této stránce jsme však prozkoumali činnost AR a upravili ji podle získaných zkušeností jak doufáme, k lepšímu. Pro čtenáře, kteří Radio odebírají, bude však jistě vítanou informací, že stejně jako AR v nedávné minulosti má i Radio problémy s papírem, barvami, chybami v článcích a především s výrobou podle harmonogramu – měsíční zpoždění zatím není žádnou zvláštností. Proto se nezlobte na poštu, dostanete-li RADIO později, redakce usilovně pracuje na tom, aby byl odstraněn i tento, jeden z mála nedostatků.

Co napsat na závěr? Redakce sovětského časopisu Radio je hrdá na úspěchy, kterých se jí podařilo dosáhnout ve vojenskovlastenecké výchově již několika generací sovětských lidí, v rozšiřování vědeckotechnických poznatků a znalostí, ve výuce radioamatérů i specialistů-profesionálů. V této činnosti hodlá samozřejmě pokračovat i nadále, neboť v této oblasti plní nezastupitelnou úlohu. I když jsou prostředky práce obou našich redakcí různé, uvedené cíle máme společné. Proto redakci sovětského Radia i sobě přejeme ke dni tisku, rozhlasu a televize mnoho tvůrčích úspěchů v plnění stále náročnějších úkolů, které jsou před námi.



Redakční stanice s vysílačem KV, VKV a rotátorem pro anténu Quad

pagandy je dlouholetý pracovník časopisu, Arnold Jakovlevič Grif, který řídí tři podřízené pracovníky. V současné době kromě uvedených úkolů pracuje oddělení na problémech, vyplývajících z požadavku na masovost a současně vrcholový sport, ukazuje možnosti rozvoje radioamatérských hnutí v malých městech a tam, kde se soustřeďuje množství mladých lidí, např. na různých velkých stavbách socialismu atd.

Jednou z nejzajímavějších besed s největším ohlasem byla podle vyjádření pracovníků oddělení *beseda „u kulatého stolu“* na téma výroby pro radioamatéry, již se účastnili kromě pracovníků redakce zástupci DOSAAF, ministerstva elektrotechniky, obchodu, zástupci veřejnosti – radioamatérů. Cenné na těchto besedách je to, že vždy končí konkrétními dohodami, nebo, lépe řečeno, závěry, jejichž plnění pak redakce sleduje.

Oddělení *vědy a techniky* má několik redaktorů-specialistů, kteří mají na starosti jednotlivé obory elektrotechniky, TV techniku, radiotechniku, nf techniku, elektrotechniku pro národní hospodářství atd., jeden redaktor má na starosti oblast oprav průmyslových výrobků, jeden se věnuje zahraniční literatuře a jejímu využití v podmínkách SSSR. Oddělení věnuje velkou péči především své pravidelné rubrice Radio začínajícím, která zahrnuje celou oblast elektrotechniky.

Oddělení *vědy a techniky* řídí Eduard Bormovolokov se svým zástupcem Vladimírem Frolovem.

větský patriot založení skupin dopisovatelů, kteří by měli pravidelně ověřovat činnost místních klubů – cílem je aktivizovat práci klubů v oblasti rádia, která není všude na výši – oddělení tak vyplňuje úkol posledního sjezdu DOSAAF a současně připravuje materiály, zcela konkrétní a adresné, pro další sjezd. Zajímavá v této souvislosti je i podpora, které se redakci v tomto směru dostává ze strany místních, okresních i vyšších stranických orgánů.

Laboratoř redakce vede Gennadij Šulgin, UA3ACM. V laboratoři se jednak ověřují konstrukce, dodané autory, a jednak konstruuji vlastní přístroje z momentálně dostupných součástek. Hlavními kritérii jsou opakovatelnost konstrukce a co nejlepší možné parametry.

Redakční stanice UK3R pracuje jak na KV, tak na VKV. Kromě vlastní radioamatérské – vysílací činnosti slouží stanice především jako zdroj informací, které jsou pak po výběru zveřejňovány v časopisu. Stanice se účastní všech důležitějších domácích i zahraničních závodů, pořádá expedice a štafety.

Pokud jde o obsah časopisu, sestavuje se vždy koncem roku tematický plán na další rok. Na tvorbě plánu se účastní celé redakční kolegium – zástupci radioklubu DOSAAF, předseda městského moskev-

## Svazarm ve vysílání Československé televize

Doporučujeme vaši pozornost pravidelný pořad Československé televize, který je každý měsíc vysílán pod názvem

Branná hlídka a je věnován práci svazarmovců. Nejbližší přísti relace bude vysílána 10. září 1981 v podvečerních hodinách.



## ZMS Ing. Miloslav Švejna, OK3AL

Jako radioamatér začínal v Telči v roce 1929 s volací značkou OK2RD (tehdy samozřejmě ještě „načerno“). Když o dva roky později žádal o koncesi, zkušební komisaři to ihned podle jeho znalostí poznali. Přesto mu na závěr zkoušky položili otázku: „Jakou si dáte značku?“ Miloslav Švejna, aby se neprozradil, si vybral suffix AL (bez mezery mezi znaky při použití Morseovy abecedy zní stejně jako RD).

Vystudoval hutní inženýrství v Příbrami a v roce 1934 se přestěhoval na Slovensko, do Podbrezové, kde působil až do roku 1964. Od té doby má značku OK3AL a mezi radioamatéry přezdívku „Triál“.

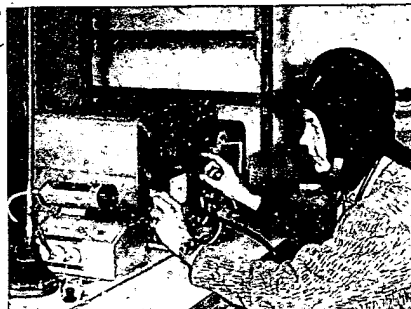
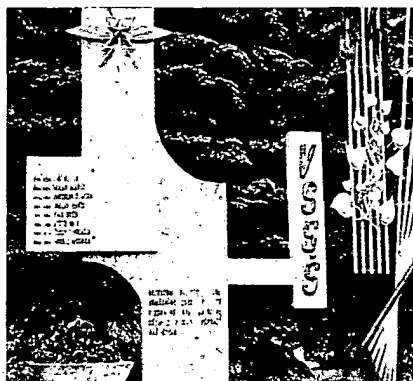
V Podbrezové ho zastihla II. světová válka. Zapojil se do protifašistického odboje, v roce 1941 byl souzen pro velezradu, protože byl u něho nalezen rozestavěný vysílač na KV (jako občan Slovenského státu české národnosti nesměl mít koncesi). Byl propuštěn a znovu zatčen v roce 1944 za svoji účast v Slovenském národním povstání (viz AR A 8/81).

V padesátých a šedesátých letech byl aktivním závodníkem v nejrůznějších soutěžích na KV. Ne pro výsledek, jak říká, nýbrž pro potěšení ze závodního provozu. Nyní se věnuje hlavně DX se zařízením vlastní výroby a anténou windom.

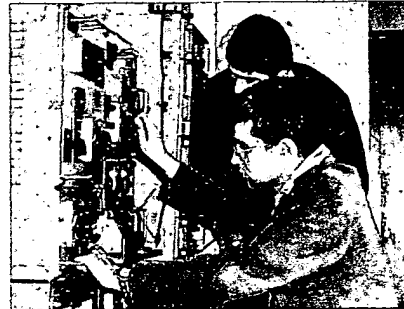
Jedním ze zakladatelů radioklubu OK3VSS při Východoslovenských železárnách v Košicích, kde pracoval od roku 1964 až do svého odchodu do důchodu, a jako dlouholetý předseda tohoto radioklubu má velké zásluhy na jeho mimořádně úspěšné činnosti.

Do komunistické strany vstoupil společně se svou manželkou v roce 1946 velmi prostým způsobem: „Přišli za mnou dělníci a síeváci ze slévárny v Hronci. Řekli mi jenom: Známe tě – pojď mezi nás.“

Tento způsob jednání má ing. Miloslav Švejna nejraději, protože sám je také takový – přímý a otevřený.



Vojin Školnik u tankové radiostanice R112



Toto je mobilní radiodálnopisná stanice R118, obsluhovaná vojiny Václavem Mrázekem a Stanislavem Očenášekem

## Povolávací rozkaz: Poprad

V nejbližších dnech obdrží tisíce našich mladých chlapců písemný rozkaz, povolávající je do základní vojenské služby. Někteří z nich – hlavně absolventi středních průmyslových škol elektrotechnických a vyučení elektromechanik – nastoupí k výkonu vojenské služby do „Výcvikového střediska spojovacích specialistů 1. čs. armádního sboru v SSSR“ v Popradu. Těm především je určena naše informace.

Čeká vás odborný výcvik ve vojenském výcvikovém středisku, které má dobré jméno i bohatou tradici. Bylo založeno v únoru 1945 rozkazem generála Ludvíka Svobody jako první vojenské učiliště na osvobozeném území.

Dnes výcvikové středisko v Popradě připravuje spojaře – specialisty, kteří jsou po skončení šestiměsíčního výcviku (z toho je jeden měsíc základní výcvik) v hodnostech poddůstojníků zařazováni ke spojovacím i vševojskovým útvarům ČSLA na celém území ČSSR i k vojskům ministerstva vnitra. Většinou odcházejí po skončení výcviku z výcvikového střediska k útvarům již jako třídní specialisté v těchto odbornostech: radiodálnopisný mechanik, směrový mechanik, mechanik dálkových spojů, spojovací mechanik nebo telefontní mechanik. To znamená, že jsou připraveni samostatně odstraňovat běžné a méně složité závady na spojovacích zařízeních, což bude také jedním z jejich úkolů u útvarů.

Ve volném čase se vojáci ve výcvikovém středisku zapojují do armádní soutěže technické tvorivosti, pro niž jsou tam vytvořeny optimální podmínky a která má velkou tradici i popularitu. Na příznivce hudby čeká hudební těleso Zelená sedma. Pro amatéry vysílače však máme méně příznivou zprávu: Kolektivní stanice

OK3KGJ, na niž má jistě řada našich čtenářů osobní a příjemné vzpomínky, byla ve výcvikovém středisku již zrušena. Nicméně radioamatérský život v Popradu je velmi čilý, hlavně zásluhou radioklubu Svazarmu OK3KTY, který doporučujeme vaší pozornosti.

Tedy – hodně zdaru!

AR

## VÝZVA ÚV SVAZARMU

ÚV Svazarmu na svém 6. zasedání v únoru t. r. přijal rozhodnutí o vytvoření zvláštního finančního fondu pro aktivní podporu branných organizací rozvojových zemí. Přihlásili jsme se tak i touto cestou k uskutečňování jednoho z úkolů XVI. sjezdu KSČ, abychom všemožně přispívali k upevnování internacionálních vztahů, přátelství a vzájemné pomoci se všemi zeměmi, které si zvolily cestu socialistického a demokratického vývoje.

ÚV Svazarmu vychází přitom z přesvědčení, že tak, jak tomu bylo v celé jeho 30leté historii, tak i nyní se toto rozhodnutí setká s pochopením v základních organizacích a u všech členů naší branné organizace. K vytváření fondu internacionální podpory by měly sloužit příjmy z dobrovolných sbírek, z mimořádných vstupenek z branné sportovních akcí, ze sběru odpadových surovin, dobrovolných brigád, jednorázové finanční prostředky z prodeje účelových členských známek, příspěvky základních organizací, klubů a další zdroje.

Takto vytvořený fond na podporu spřátelených branných organizací rozvojových zemí bude využíván k úhradě nákupu materiálu a techniky pro branné sportovní a branné technickou činnost a financování nákladů spojených s přípravou kádrů pro tyto organizace.

Přijata směrnice ÚV Svazarmu k tvorbě a využití Fondu na podporu branných organizací rozvojových zemí vejde v platnost 1. srpna 1981. Příspěvky do Fondu na podporu branných organizací se odesílají na účet ÚV Svazarmu, Praha 1, Opletalova 29, PSČ 116 31, číslo běžného účtu: 59318-881, variabilní symbol 9186.

ÚV Svazarmu se obrací na všechny funkcionáře a členy, aby ve svých kolektivech projednali toto rozhodnutí, jeho internacionální smysl a svůj vlastní podíl a přinos k vytvoření finančního fondu k podpoře spřátelených branných organizací rozvojových zemí.

Praha 16. 6. 1981

**Předsednictvo ÚV Svazarmu  
genpor. V. Horáček**

# Redakce AR na cestách

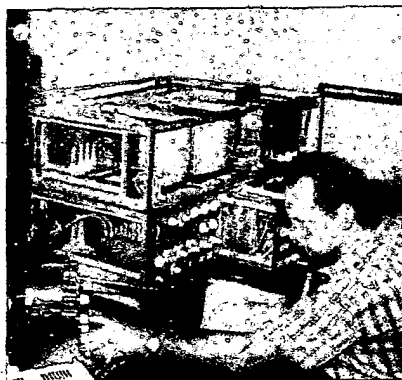
Těsně před volbami do zastupitelských orgánů, při příležitosti letošního 30. výročí vzniku Svazarmu a 30 let trvání našeho časopisu, vydali jsme se z redakce na okružní cestu po vybraných místech ČSSR, abychom se bezprostředně seznámili se současnou situací ve výrobních podnicích i v radioamatérském hnutí, abychom získali spolupracovníky a autory přímo z těchto míst, abychom mohli informovat na besedách naše čtenáře o perspektivách a problémech jejich časopisu.



Ing. Voda (vpravo) vedoucí zkušebny v k. p. TESLA Jihlava

V Brně se nám podařilo uspořádat besedu s radioamatéry, hlavně zásluhou pracovníka MěV Svazarmu s. Šálka. Přišli hlavně ti starší, bylo jich deset z celého Brna, ale beseda byla bezprostřední, otevřená, i když její závěry nebyly pro radioamatérské hnutí příliš optimistické.

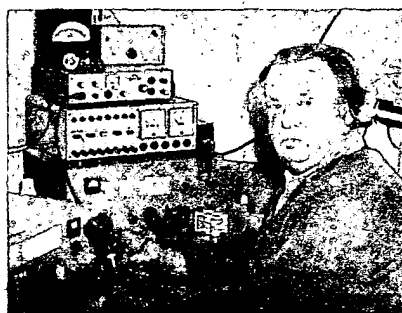
V Lanškrouně jsme se sešli s mladými „liškaři“, které vede a trénuje velmi úspěšně Stanislav Malinský. Zúčastnili



Nastavování elektronového mikroskopu



Linka na osazování desek s plošnými spoji v k. p. TESLA Brno



František Matuška, OK2PAF a bývalý OK2YF, u svého zařízení ve Svitávce

Navštívili jsme k. p. TESLA Jihlava, kde nám ředitel s. M. Bajer, OK2NP, věnoval velmi mnoho svého času a podrobně nás informoval o stavu i perspektivách podniku, vyrábějícího většinu konstrukčních prvků pro elektroniku. Velmi nás zaujala špičkově vybavená zkušebna spolehlivosti a trvanlivosti výrobků a její vedoucí, ing. Voda, přislíbil, že o ní napíše něco pro naše čtenáře.

V k. p. TESLA Brno jsme setrvali téměř celý den, protože to je jeden z mála podniků, který jsme ještě nikdy předtím nenavštívili. Věnovali se nám velmi obětavě ing. Horský a ing. Zeman a jejich zásluhou jsme si udělali představu o celkovém sortimentu a výrobě tohoto podniku, který vyrábí měřicí přístroje, a hlavně je ve světě znám výrobou elektronových mikroskopů a jaderných spektrálních analyzátorů.

Navštívili jsme i k. p. TESLA Lanškroun, kde nám ing. Němec z VVZ ukázal výrobu kondenzátorů, hybridních obvodů a elektrolytických tantalových kondenzátorů. Jde o velmi zajímavé technologické postupy a získali jsme opět přislíb ing. Kramáře, pokud jde o tantalové kondenzátory, a ing. Němce, pokud jde o hybridní obvody, že nám o jejich výrobě napíše do AR.

jsme se jejich tréninku a dozvěděli jsme se mnoho zajímavého o jejich přípravě i dosažených úspěších.

Na závěr jsme navštívili Pardubice, kde jsme v prodejní OP TESLA uspořádali „Den Amatérského rádia“, kterého se zúčastnili téměř všichni redaktoři AR. Navštívníci prodejny měli možnost se na cokoli dotázat, vyhledat si údaje zahraničních polovodičových součástek, seznámit se s výrobou časopisu i s provozem na radioamatérských pásmech.

V Pardubicích jsme ještě navštívili kolektivní stanici OK10VP a jejího VO B. Andra, OK1ALU.

Čtyřdenní samostatnou cestu jsme podnikli na střední a východní Slovensko. Jejím cílem bylo najít přímé pamětníky a účastníky Slovenského národního povstání z řad radioamatérů. Výsledek naší snahy jste mohli posoudit v AR A8/81. Při cestě jsme při té příležitosti navštívili jednoho z veteránů radioamatérského hnutí u nás, Františka Matušku, OK2PAF (a jeho syna Mirka, OK2PEE), o němž jste měli možnost se v našem časopise už vícekrát dočíst hlavně v souvislosti s pomocí radioamatérů ministerstvu pošt po skončení II. světové války.

V Banské Bystrici jsme si prohlédli budovu KV Svazarmu s dílnami Slovenského ústředního radioklubu Svazarmu, kde se vyrábějí různé pomůcky pro radioamatéry, a s kolektivní stanicí OK3KBB, jejímž vedoucím operátorem je přímý účastník SNP Jaromír Loub, OK3IT. V Košicích nás přivítali v radioklubu OK3VSZ a díky Mirkovi Paulíkovi, OK3EK, s nímž měla naše redakční stanice OK1RAR několik dní před odjezdem na Slovensko spojení, jsme se setkali s dalším účastníkem SNP ing. Mitošlavem Svejnou, OK3AL. V doprovodu Alexandra Jaška, OK3CRF, jsme si na závěr prohlédli vysílací středisko OK3VSZ na Čani nedaleko Košic.

O všem zajímavém, co jsme na cestách viděli a slyšeli, vás budeme během roku informovat v samostatných článcích.

—amy/pfm

## Redakce chválí

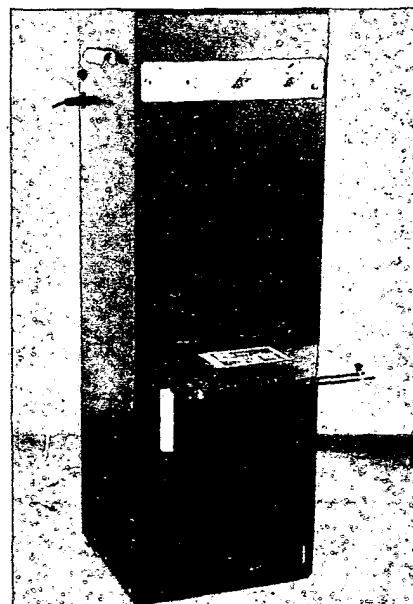
Přes všechno úsilí, které často zlepšovatelé a vynálezci vynakládají na to, aby své příspěvky uvedli do praxe, se bohužel až příliš často stává, že z nejrůznějších důvodů je realizace odkládána a nezdíka končí tyto náměty i v zásuvkách psacích stolů.

O to příjemnější je zpráva, že zlepšovací námět zařízení pro kusovou a malosériovou výrobu desek s plošnými spoji, který byl letošního roku podán, nalezl v krátkém čase výrobce, kterým je družstvo Žiara, Zvolen, Strakonická cesta 325.

Pro informaci uvádíme některé parametry tohoto zařízení:

1. max. velikost desek 350 × 350 mm,
2. možnost výroby oboustranných desek,
3. elekt. časový spínač 0 až 20 minut,
4. plynulá regulace rychlosti otáčení odstředivky 0 až 500 ot/min,
5. základní rozměry 400 × 400 × 1200 mm,
6. hmotnost zařízení asi 20 kg,
7. maximální příkon 150 W.

Zájemci o toto zařízení se mohou u výrobce informovat jak o ceně, tak i o možnostech a termínech dodávek.



Zařízení pro kusovou výrobu desek s plošnými spoji

# Výstavka prací žáků SPŠE v Praze

Na Střední průmyslové škole elektro-technické v Praze 2, Ječná ulice, byla jako každoročně uspořádána výstavka prací žáků této školy. Vystavované výrobky, od relativně jednoduchých, až po složité, se ve většině případů vyznačovaly dobrým vnějším zpracováním, ale nejen vnějším, což potvrdily například cvičné práce 2. ročníku (obr. 1).

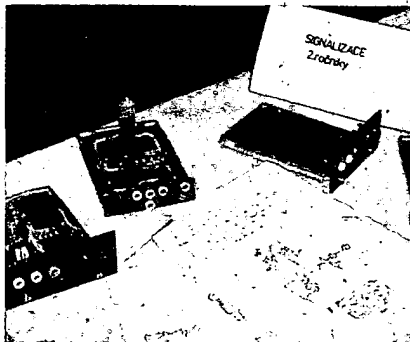
Nalezli jsme tu výrobky skutečně nejširšího „sortimentu“, z nichž bychom někte-

ré rádi představili našim čtenářům. Úhledně byl vyřešen například stereofonní zesilovač 2 x 5 W (obr. 2) s integrovanými obvody MBA810. Pro měření elektroakustických přístrojů byl vystaven generátor sinusových kmitů a generátor tvarových kmitů (obr. 3), z oblasti elektroakustiky nás zaujal například ještě samočinný směšovač signálů, využitelný též pro diskotéky (obr. 4).

Z ostatních odvětví elektroniky bychom

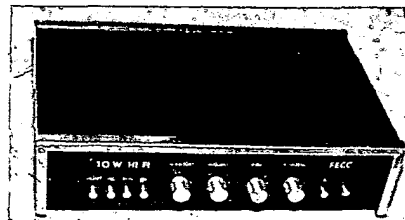
rádi jmenovali automatický ovladač modelové železnice, využívající paměti RAM 64 bitů (obr. 5) a tříkanalovou proporcionální soustavu pro řízení modelů. Jak vyplývá z obr. 6, troufli si žáci této školy i na tak „delikátní“ přístroje, jakými jsou kapesní kalkulatory.

I do příštích ročníků přejeme žákům i jejich profesorům hodně dalších úspěchů.

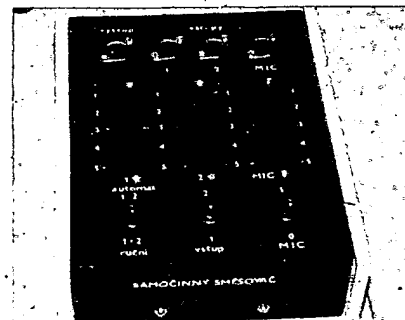
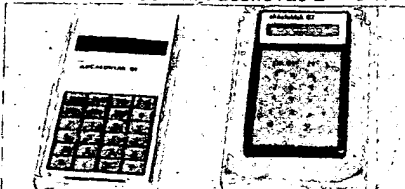


Obr. 1. Cvičné práce 2. ročníku

Obr. 3. Tónové generátory ▼



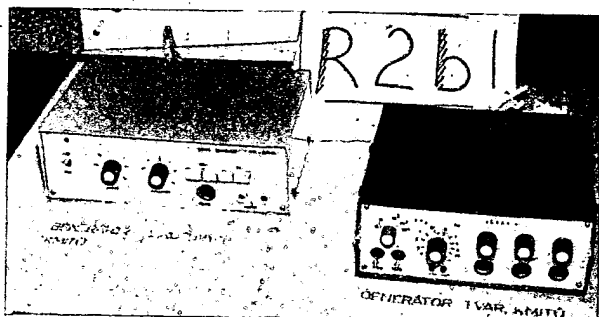
Obr. 2. Stereofonní zesilovač 2 x 5 W



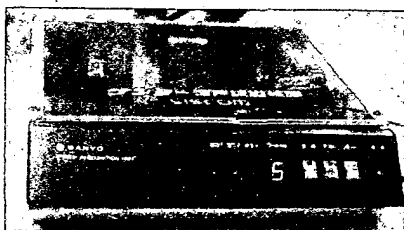
Obr. 4. Samočinný směšovač

Obr. 5. Automatický ovladač modelové železnice

Obr. 6. Kapesní kalkulatory

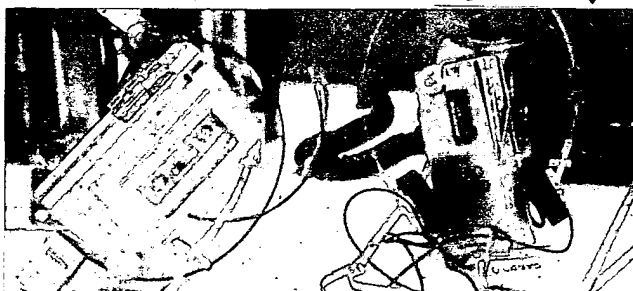


## SANYO v Praze



Obr. 1. Jednotka pro hlasové ovládání

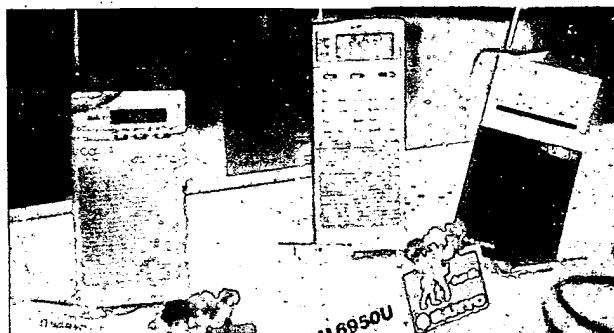
Obr. 2. Dva z miniaturních kazetových magnetofonů ▼



Začátkem června t. r. vystavovala v Praze krátce svoje výrobky z elektroniky japonská firma Sanyo. O výstavu, instalovanou v Paláci kultury, byl díky její propagaci ve sdělovacích prostředcích veliký zájem a před vchodem byla stále několik set metrů dlouhá fronta. Firma Sanyo patří k výrobcům spotřební elektroniky standardní jakosti a velmi pěkného designu. Největší atrakcí výstavy byla „Speech recognition unit“, zařízení, umožňující hlasové ovládání spotřebičů („vypnout“, „zapnout“ apod.) – bylo na výstavě v provozu (obr. 1). Ve velkém sortimentu kazetových magnetofonů byly všechny minia-

turní magnetofony již v provedení „stereo“ a nechyběly ani typy s mikrokazetami rovněž „stereo“ (obr. 2). Kapesní kalkulatory už byly vybaveny nejen hodinkami a stopkami, ale i rozhlasovým přijímačem AM i FM (obr. 3). Na výstavě byly i vysavače, elektrické indukční vařiče, plně automatické programovatelné pečicí trouby, mnoho zařízení z videotechniky včetně přístroje se světelným perem, umožňujícím malování barevných obrázků na obrazovce ap. Impozantní byla velmi rychlá inovace výrobků této firmy a jejich velký sortiment.

–amy



Obr. 3. Kapesní kalkulatory s hodinkami a přijímačem AM i FM

# Zkušenosti s nákupem radiosoučástek

**Petr Souček**

Další část volného seriálu o radiosoučástkách

## Termistory

Termistory vyrábí n. p. PRAMET Šumperk. V tomto článku se bude nazývat „termistor“ rozumět termistor se záporným teplotním součinitelem (NTC, negastor). Termistory se většinou používají pro:

- omezení proudového nárazu ve vlákních elektronek,
- teplotní kompenzaci,
- měření a regulaci teplot.

Odpor termistoru při určité teplotě lze snadno vypočítat podle vzorce:

$$R_t = R_{25} \exp\left[B \left( \frac{1}{298} - \frac{1}{273 + t} \right)\right]$$

kde  $R_{25}$  je odpor při teplotě 25 °C,  
 $B$  materiálová konstanta,  
 $t$  teplota termistoru [°C].

K ochraně vláken elektronek jsou určeny typy v tab. 1. Všechny tyto typy jsou běžně dostupné.

Pro teplotní kompenzaci se nejlépe hodí tyčinkové nebo destičkové typy podle tab. 2. Číslo v typovém znaku označuje dovolenou úchytku-jmenovitého odporu při teplotě 25 °C: 2 znamená ±20 % a 1 znamená výběrovou toleranci ±10 %; značí se dvěma tečkami. Všechny typy jsou značeny barevně (tab. 3).

Ke snímání teploty chladiče se nejlépe hodí typ NR G2, který je opatřen kovovým pouzdem se závitem M4.

Z těchto typů dostávají prodejny Domáci potřeby pouze NR N1 150 a 220 Ω.

Tab. 1. Termistory pro ochranu vláken elektronek

Typ	$R_{25}$ [Ω]	$R_{prov.}$ [Ω]	$I_{prov.}$ [mA]	$B$ [K]	Rozměry [mm]	Cena [Kčs]
NR 001 – 750	500 až 1000	60 až 90	150	2700	Ø 8×19	3,-
NR 002 – 350	200 až 500	25 až 40	300	2400	Ø 12×19	2,80
NR 002 – 750	500 až 1000	35 až 60	300	2700	Ø 12×19	2,80
NR 002 – 1100	800 až 1400	40 až 60	300	2700	Ø 12×19	2,80
NR 003 – 750	500 až 1000	35 až 60	300	2700	Ø 12×36	4,-

Tab. 2. Tyčinkové a destičkové termistory

Typ	$R_{25}$ v řadě E6	$P_{max}$ [W]	$B$ [K]	Rozměry [mm]	Cena [Kčs]
NR N2	33 Ω až 100 kΩ	0,8	1650 až 3100	Ø 5,5×18	3,-
NR N1	3,3 až 10 kΩ	-	4000	Ø 2,6×7,5	5,50
NR M2	68 Ω až 2,2 kΩ	0,6	4050	Ø 8,3×5*	3,-
NR E2	10 Ω až 4,7 kΩ	0,75	2850 až 4100	Ø 5,3×5	4,30
NR F2	10 Ω až 4,7 kΩ	0,5	2850 až 4100	OK8×14,5	6,-

Tab. 3. Značení tyčinkových a destičkových termistorů

Tečka	Hodnota	Podklad (2. tečka)	Násobitel
oranž. návěstní	1	křem. žlutá	10
zeleň střední	1,5	žluť chrom. střední	100
hněd. kávová	2,2	zeleň. past. světlá	1000
modř návěstní	3,3	modř pastelová	10 k
červeně višňová	4,7	černá	100 k
černá	6,8		

Dále dostávají tyto prodejny perličkové termistory řady NR 15, vhodné pro měření a regulaci teplot v rozsahu od -60 do +200 °C; jejich maximální dovolené zatížení je 30 mW a cena je 33 Kčs. Další parametry jsou v tab. 4.

## Krystaly

Výrobem krystalů je k. p. TESLA Hradec Králové. Prodává je Vzorová prodejna TESLA, Dukelská 663/71, Hradec Králové, v níž je možné si je objednat na dobírku (dodací lhůty jsou čtyři až šest týdnů). Při osobním odběru je třeba předložit občanský průkaz.

Pro modeláře se vyrábějí krystaly v pásmu 27,12 MHz na dvanáct různých kanálů a jim odpovídající krystaly s kmitočtem o mezifrekvenční kmitočet (460 kHz) nižším.

Stručný přehled nepoužívanějších typů je v tab. 5.

V menším sortimentu prodávají krystaly také Radioamatérská prodejna Svazarmu v Budečské ul. v Praze 2 a prodejna TESLA v Pardubicích.

Typový znak držáku má tento význam:

1. písmeno – držák S – skleněný,  
K – kovový.
2. písmeno – vývody D – drátové,  
K – kolíky.
1. číslo – počet vývodů.
2. číslo (za lomítkem) – rozteč vývodů nebo délka baňky.
3. číslo (za pomlčkou) – průměr baňky.

## Literatura

- [1] Negohm – Polovodičové termistory. PRAMET Šumperk 1970.
- [2] Piezoelektrické krystalové jednotky. TESLA Hradec Králové
- [3] Propagační materiály prodejny TESLA ELTOS. Hradec Králové.

## CENY ODPORŮ A KONDENZÁTORŮ

Pro odhad nákladů stavěného zařízení i pro volbu součástek je důležité znát přibližné ceny. V přehledu jsou uvedeny ceny odporů a kondenzátorů z AR A4 a A5/81. U jednotlivých typů se ceny mění podle tolerance, odporu, popř. kapacity.

### ODPORY

Typ	Cena [Kčs]	Typ	Cena [Kčs]
TR 151	0,55 až 0,65	TR 216	0,70 až 0,90
TR 152	0,75 až 0,90	TR 217	1,- až 1,30
TR 153	1,50 až 1,80	TR 223	1,50 až 1,90
TR 154	1,90 až 2,20	TR 224	1,50 až 1,90
TR 161	4,20 až 16,50	TR 505	1,- až 1,10
TR 181	4,60 až 6,-	TR 506	0,95 až 1,10
TR 182	6,- až 8,-	TR 507	1,10 až 1,20
TR 183	7,- až 9,-	TR 508	1,30 až 1,40
TR 191	1,80 až 4,-	TR 509	2,20 až 2,40
TR 192	1,- až 2,70	TR 510	2,10 až 2,60
TR 193	1,30 až 3,40	TR 511	2,60 až 3,-
TR 211	0,55 až 0,85	TR 512	3,90 až 4,50
TR 212	1,20 až 1,70	TR 520	3,30 až 3,40
TR 212	0,25 až 0,30	TR 521	3,- až 3,90
TR 213	1,50 až 1,90	TR 522	4,- až 4,20
TR 213	0,40 až 0,50	TR 523	4,60 až 4,80
TR 214	1,50 až 1,90	TR 524	6,-
TR 214	0,40 až 0,50	TR 551	8,50 až 9,-
TR 215	2,30 až 2,90	TR 552	9,- až 9,50
TR 215	0,70 až 0,90	TR 553	11,- až 12,-
TR 216	2,30 až 2,90	TR 635	1,50 až 1,90
		TR 636	1,50 až 1,90

- odpory menší než 10 Ω

### KONDENZÁTORŮ

Typ	Cena [Kčs]
TC 180 až TC 185	1,40 až 3,90
TC 191 až TC 195	1,40 až 2,90
TC 215 až TC 218	10,50 až 21,-

Tab. 4. Perličkové termistory

Typ	$R_{25}$ [kΩ]	$B$ [K]	barevné značení
10NR15	0,3 až 1	2200 až 3000	žlutá oranžová
11NR15	1 až 3	2400 až 3200	zelená černá
12NR15	3 až 10	2600 až 3400	zelená oranžová
13NR15	10 až 30	2800 až 3600	modrá černá
14NR15	30 až 100	3000 až 3800	modrá oranžová
15NR15	100 až 300	3200 až 4000	červená černá
16NR15	300 až 1000	3400 až 4200	červená oranžová

Tab. 5. Piezoelektrické krystaly a filtry

ČJK	Kmitočet (označení)	Držák	Cena
371 611 021 050	26,515 až 27,255 MHz	KD 2/13	176,-
371 611 010 400	1 kHz	SK 9/100	710,-
371 611 010 410	10 kHz	SK 9/71-22	450,-
371 611 010 421	100 kHz	SK 9/71-22	360,-
371 611 010 360	100 kHz	SD 2/55-14	360,-
371 611 031 885	100 kHz	SD 2/52-9	450,-
371 611 020 221	1 MHz	KK 2/30	185,-
371 611 051 040	1 MHz	KK 2/20	230,-
371 611 020 240	10 MHz	KK 2/19	96,-
371 611 020 261	10 MHz	KD 2/13	95,-
371 612 090 700	2MLF 10,7 – 15 kHz	filtr	560,-
371 631 854 015	SK 854 15	filtr	485,-

Typ	Cena	TE 151 až TE 158	39,- až 60,-	TK754 a TK755	1,20 až 2,70
TC 235 až TC 237	1,50 až 2,70	TE 672 až TE 673	7,- až 21,-	TK 764	1,10 až 1,90
TC 276 až TC 280	1,80 až 18,-	TE 980 až TE 993	2,- až 6,50	TK774 a TK775	1,30 až 2,70
TC 451 až TC 461	5,50 až 10,-	TK 626	1,10 až 1,70	TK782 a TK783	1,50 až 2,60
TC 471 až TC 487	7,- až 19,50	TK 656	1,30 až 2,-	TK794 a TK795	1,30 až 2,70
TC 651 až TC 669	12,- až 52,-	TK 666	1,20 až 1,30	WK 714 11	5,50 až 28,-
TC 515a až TC 521a	5,- až 22,-	TK 676	1,20 až 1,40	WK 714 13	2,50 až 10,-
TC 934a až TC 939a	8,50 až 63,-	TK 696	1,20 až 1,40	TGL 5155	0,55 až 2,20
TE 002 až TE 006	2,90 až 3,30	TK724 a TK725	1,10 až 3,70	TGL 200 - 8424	1,70 až 8,50
TE 121 až TE 125	18,50 až 26,-	TK744 a TK745	1,10 až 1,90	C 210	1,40 až 3,80



## PRAKTICKÝ ZÁSOBNÍK NA CÍNOVOU PÁJKU

Jako zásobník na trubičkovou cínovou pájku se mi v praxi velmi osvědčilo pouzdro od injekční stříkačky. Slouží totiž nejen k praktickému uložení poměrně velkého množství pájky, zajišťuje však i potřebnou ochranu při pájení obvodů MOS, CMOS, MNOS a podobných. K pře-

nesení statického náboje může dojít i v případě, kdy se pracovník dotkne vývodů obvodu cínovou pájkou, kterou drží neizolované v ruce.

Polypropylenové pouzdro injekční stříkačky v tomto směru velmi dobře vyhovuje. Trubičkový cín je uložen ve tvaru šroubovice v pouzdře stříkačky, z níž předem odstraníme píst. Cínovou pájku musíme navinout na trn vhodného průměru tak, aby po sejmutí z trnu bylo tuto šroubovici možno těsně vsunout do pouzdra tak, jak vyplývá z obr. 1. Zadní volný konec trubičkového cínu tedy protáhneme odzadu navinutou šroubovicí, zavedeme do hrdla pouzdra a pak do něho zasuneme celý „cínový váleček“. Pokud by hrdlo pouzdra bylo příliš úzké, můžeme ho příslušně zkrátit (protože je kónické) a tak zajistit suvný průchod trubičkové pájky.

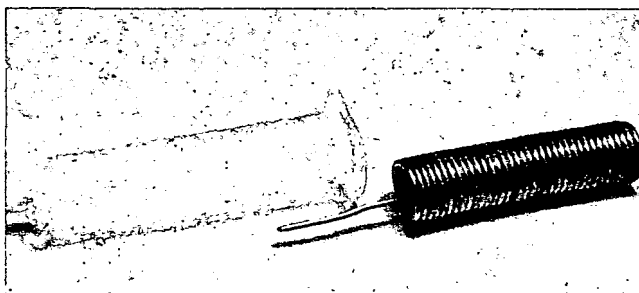
Podle mých zkušeností se nejlépe osvědčila tato stříkačková pouzdra:

pro cín o $\varnothing$ 1 mm	obsah 5 ml,
pro cín o $\varnothing$ 1,5 mm	obsah 10 ml,
pro cín o $\varnothing$ 2 mm	obsah 20 ml.

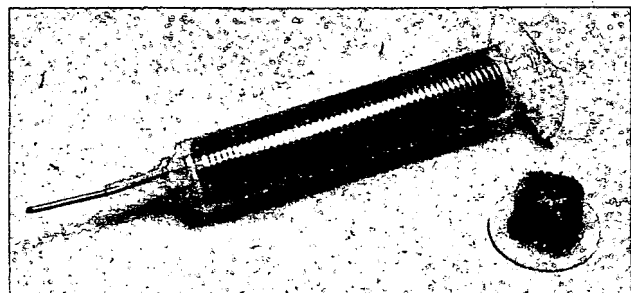
Zadní konec pouzdra uzavřeme zátkou, například vhodným zasouvacím víčkem tub či lahvi. Lze též použít část hlavice původního pístu stříkačky, kterou zezadu zkrátíme asi na 8 až 10 mm, vnitřní část ovineme asi dvěma vrstvami textilní lepicí pásky (obr. 2), aby hlavice v pouzdru držela.

Zásobník je praktický, vejde se do něj velké množství cínové pájky a uživatel má stálý přehled o její zásobě, protože pouzdro je průhledné.

Vladislav Galíst



Obr. 1.



Obr. 2.

## JEDNODUCHÝ ZPŮSOB, JAK ZÍSKAT SYMETRICKÉ NAPĚTÍ

Pro běžné laboratorní potřeby máme obvykle k dispozici unipolární zdroj napětí. V některých případech (např. pro napájení operačních zesilovačů) však potřebujeme zdroj symetrického napětí. Způsob, jak získat bipolární napětí, bylo již uveřejněno mnoho. Většina těchto zapojení je značně složitá a nákladná. V [1] byl uveřejněn způsob, který umožňuje využít jednopólového zdroje k získání napájecího napětí obou polarit jednoduchým způsobem. Postačí k tomu čtyři tranzistory, dvě Zenerovy diody, devět odporů a dva

elektrolytické kondenzátory. Schéma zapojení je na obr. 1.

Protože jde o symetrické zapojení stačí popsat jednu jeho polovinu. Předpokládejme, že body B, C jsou zkratovány. Pak bude v činnosti pouze horní polovina schématu. Dělič R1, R2, R3 přivádí vzorek výstupního napětí  $U_1$  na bázi tranzistoru T1. V něm je srovnáván s referenčním napětím Zenerovy diody D1 a vzniká-li chybové rozdílové napětí, polarizuje T1 tranzistor T2 tak, že úbytek napětí na R9, vytvořený kolektorovým proudem T2, kompenzuje změny výstupního napětí  $U_1$ . Tím získáme konstantní výstupní napětí bez ohledu na změny zátěže a napájení. Jeho velikost můžeme libovolně nastavit potenciometrem R6. Využitím obou polovin zapojení máme k dispozici obvykle potřebná napětí ( $\pm 9$  V, 12 V, 15 V apod.). Obvod je navržen pro maximální zatěžovací proud 1 A a výstupní impedanci 0,35  $\Omega$ . Tranzistor T2 a T4 by měly být opatřeny chladičem, schopným rozptýlit výkon 17 W. Elektrolytické kondenzátory C1, C2 vyhlazují zvlnění výstupního napětí.

Pro praktickou aplikaci tuzemských součástek je nutno si uvědomit, že kolektorový proud tranzistoru T2, který vyrov-

nává úbytkem na R9 výstupní napětí  $U_1$ , musí být srovnatelný se zatěžovacím. Na tranzistor T1 se klade pouze požadavek, aby jeho kolektorový proud byl dimenzován na proud báze T2 a emitorový na proud Zenerovou diodou.

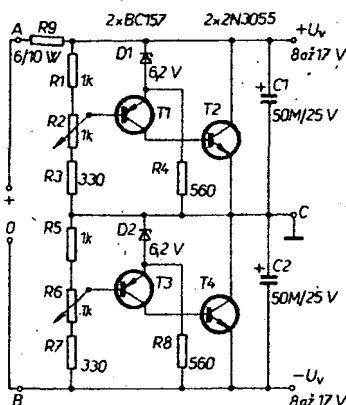
V tab. 1 jsou uvedeny některé mezní údaje tranzistorů KU607, GC511(12) a zahraničního tranzistoru 2N3055 (údaje tranzistoru BC157 se mi nepodařilo zjistit). Z tabulky plyne, že pro daný účel je stupeň T2 (T4) předimenzován a mohl by být nahrazen typem KU607. Na tranzistoru T1, T3 nejsou kladeny vysoké požadavky a proto jako náhrada jistě vyhoví např. typ GC511(512). Lze nalézt i jiné podobné kombinace.

Jednoduchost obvodu je „vykoupena“ tím, že nemá nadproudovou ochranu proti proudovému přetížení. Je-li však touto ochranou opatřen, použitý jednopólový zdroj, může být uvedený přípravek vitálním pomocníkem amatérům i pracovníkům na nejrůznějších výrobních a vývojových pracovištích.

### Literatura

- [1] Electronic Engineering, November 1976.
- [2] Datenbuch 1973/74 (Siemens).
- [3] Katalog TESLA Rožnov, n. p.

Ing. Jan Klacek



Obr. 1. Schéma zapojení obvodu

Tab. 1. Mezní katalogové údaje tranzistorů

	KU607	GC511(512)	2N3055
$U_{CB}$	210 V	-25 V	100 V
$I_c$	10 A	-2 A	15 A
$I_b$	2 A	-0,5 A	7 A
$P_{tot}$	70 W	0,2 W	117 W

Je zde nový školní rok a s ním i nový ročník soutěže, se kterou se již dlouhou dobu setkáváte vždy v září. Oba letošní výrobky využívají jednoduchého číselnicového obvodu se čtyřmi dvouvstupovými hradly a jsou konstrukčně téměř stejně náročné – proto je možné zvolit kterýkoli z nich (případně oba) v obou věkových kategoriích. Rozdíl mezi konstrukcemi je tedy pouze v pořizovacích nákladech na součástky. Podmínky soutěže vám blíže osvětlí následující propozice:

**Pořadatel:** Ústřední dům pionýrů a mládeže Praha s pověřením České ústřední rady PO SSM.

**Termíny soutěže:** Výrobky je možno zaslat na adresu ÚDPM JF, radioklub, Havlíčkovy sady 58, 120 28 Praha 2 v období od 1. října 1981 do 15. května 1982. Výrobky bude hodnotit porota soutěže v měsíci červnu 1982. Pořadatel pak vrátí výrobky na adresy autorů nejpozději do šesti měsíců po uzávěrce soutěže (pražští účastníci si je vyzvednou osobně).

**Průvodní list:** Spolu s výrobkem zašle soutěžící průvodní list, ve kterém uvede

1. název výrobku,
2. jméno soutěžícího (čitelně a beze zkratek),
3. celé datum narození,
4. adresu včetně PSC,
5. potvrzení organizace, za kterou soutěží (razítko, podpis),
6. dokumentaci výrobku.

**Kategorie:** Soutěž je vyhlášena pro jednotlivce ve dvou věkových kategoriích

1. do 13 let,
2. od 14 do 19 let.

**Hodnocení:** Každý soutěžní výrobek bude hodnocen podle následujících kritérií:

1. provedení, úprava max. 10 bodů,
2. pájení a kvalita plošných spojů max. 10 bodů,
3. funkce, spolehlivost max. 10 bodů,
4. dokumentace max. 10 bodů.

Hodnotí se jeden výrobek u každého účastníka, zašle-li soutěžící obě zadané konstrukce, bude do výsledkové listiny zahrnut pouze ten výrobek, který byl lépe ohodnocen.

**Ceny:** Autoři tří nejlepších prací v každé kategorii získají věcné ceny. Všichni účastníci dostanou spolu se svým výrobkem výsledkovou listinu a účastnický diplom.

Při konstrukci obou soutěžních výrobků je závazné schéma, zatímco výběr součástek, provedení desky s plošnými spoji a další vnější úpravy jsou závislé na rozhodnutí autora. Dotazy a konzultace k soutěži zajišťuje radioklub ÚDPM JF, který má k dispozici prototypy obou soutěžních výrobků a může na požádání zaslat jednotlivé výstisky soutěžních úkolů (zájemce z Prahy žádáme o osobní návštěvu k vyřízení dotazů, nejlépe vždy v pondělí odpoledne).

Desky s plošnými spoji prodává radioamatérská prodejna Svazarmu, Budečská 7, 120 00 Praha 2. Komplety součástek pro soutěžní výrobky zasílá na

dobírku značková prodejna TESLA, Pa-lackého 580, 530 00 Pardubice, jednotlivé součástky zásilková služba TESLA, Vítěz-ného února 12, 638 19 Uherský Brod.

Výrobky zašlete ve vhodném obalu (který musí vydržet i zpáteční cestu!) s předepsaným průvodním listem na ad-resu ÚDPM JF nejpozději dne 15. května 1982. Později zasláné výrobky nebudou hodnoceny.

Před odesláním výrobku si nechte u své organizace průvodní list potvrdit. Soutěžít můžete za pionýrskou skupinu, školu, radioklub Svazarmu, dům pionýrů a mlá-deže, kroužek kulturního zařízení ROH apod. Odborný poradce vám také může výrobek uznat jako splnění čtvrté podmín-ky odznaku odbornosti Elektrotechnik.

### 1. soutěžní úkol

## Elektronická siréna

Ing. Vladimír Valenta

Číselnicové integrované obvody TESLA řady MH... byly vyvinuty jako rychlé prvky do číselnicových kombinačních a sek-venčních obvodů. Při vhodném zapojení lze z některých z nich sestavit např. multivibrátor – při minimálním počtu dal-ších součástek lze dosáhnout vynikajících výsledků. Jedným nedostatkem je jen poměrně velký vstupní proud, který vyžaduje volit časovací kondenzátory s velkými kapacitami (v porovnání se zapojením s tranzistory pro dosažení stej-ného kmitočtu). Příkladem využití multi-vibrátoru je elektronická siréna na obr. 1. Jsou použita čtyři dvouvstupová hradla v jednom pouzdru (MH7400). První dvě hradla, IO1a a IO1b, jsou základem multi-vibrátoru o kmitočtu asi 0,5 Hz. Výstupní napětí obdélníkovitého průběhu je inte-grováno článkem R3C3 do tvaru trojúhel-níku. Toto napětí ovlivňuje kmitočet dru-hého multivibrátoru, osazeného zbývají-cími hradly, IO1c a IO1d, jehož kmitočet je asi 1000 Hz. Výsledkem je kolísavý tón, podobný kvílení výstražných sirén vozů záchranné služby nebo VB.

### Princip činnosti

Jestliže platí předpoklad, že hradlo IO1a má na výstupu napětí baterie a IO1b má výstup na nulovém potenciálu, je také vstup IO1a na nulovém potenciálu. Po připojení vstupu IO1a na zem teče ze vstupu proud, který nabíjí kondenzátor C1 tak dlouho, až napětí dosáhne rozhodova-cí úrovně (asi 2,4 V) pro překlopení hradla. Výstup hradla IO1a přejde do stavu log. 0 a kondenzátor C2 se „připojí“ na zem. Jeho druhý vývod je nyní vůči zemi záporný a způsobí překlopení hradla IO1b, které má pak na výstupu napětí baterie a na vstupu tak velké záporné napětí, na jaké byl nabit kondenzátor C2. Ze vstupu IO1b začíná téci proud, který nabíjí kondenzátor C2 tak dlouho, až napětí na vstupu dosáhne rozhodovací úrovně. Potom se hradlo IO1b znovu překlopí, způsobí přes C1 překlopení IO1a a vše se opakuje s časovou konstantou,

danou kapacitou kondenzátorů C1, C2, odpory R1 a R2 a proudy vstupů hradel.

Druhý multivibrátor s hradly IO1c a IO1d je zapojen stejně, ale protože je kapacita kondenzátorů C4 a C5 tisíckrát menší, bude jeho opakovací kmitočet tisíckrát vyšší. Změny kmitočtu lze dosáhnout připojením vstupu hradla IO1c k po-tenciometru P1, na němž je napětí přibliž-ně trojúhelníkovitého průběhu o kmitočtu prvního multivibrátoru. Protože délka půlperiody závisí na době nabití konden-zátoru na napětí rozhodovací úrovně pro vstup hradla, bude opakovací kmitočet tím nižší, čím déle se bude kondenzátor nabíjet a naopak. Vzhledem k tomu, že napětí na potenciometru P1 je připojeno v sérii s rozhodovací úrovní napětí vstupu druhého multivibrátoru, bude změna na-pětí na P1 měnit i kmitočet druhého multivibrátoru. Odpor R5 chrání výstupní obvod IO1c před zkratem. Kondenzátor C6 zaobluje hrany výstupních impulsů.

### Stavba a kontrola přístroje

Na obr. 2 je v měřítku 1:1 obrazec plošných spojů. Desku s plošnými spoji zhotovte některým ze známých způsobů. Podle obr. 3 osadíte desku součástkami. Integrovaný obvod raději nenapájejte přímo, ale použijte objímku DIL 14. Po pečlivé prohlídce pájení a po odstranění případných zkratů připojte plochou bate-rii. Mezi výstup a zem jsou zapojena sluchátka s velkou impedancí. Otáčením potenciometru P1 nastavte tón poplašné sirény. Pak můžete výstup připojit ke gramofonovému vstupu zesilovače nebo rozhlasového přijímače.

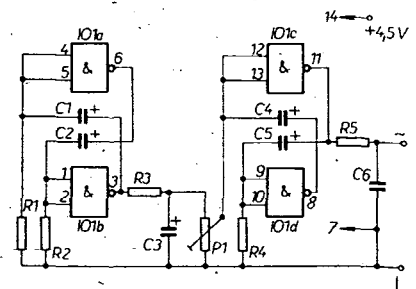
### Seznam součástek

R1, R2, R4	odpor 4,7 kΩ, TR 112a
R3	odpor 10 kΩ, TR 112a
R5	odpor 470 Ω, TR 112a
P1	odporový trimr 4,7 kΩ, TP 040
C1, C2, C3	elektrolytický kondenzátor 500 μF/10 V, TE 982
C4, C5	elektrolytický kondenzátor 0,5 μF/70 V, TE 988
C6	kondenzátor 0,1 μF, TK 782
IO1	integrovaný obvod MH7400 (MHA111 – staré značení)

objímka pro integrovaný obvod DIL 14 deska s plošnými spoji PXX

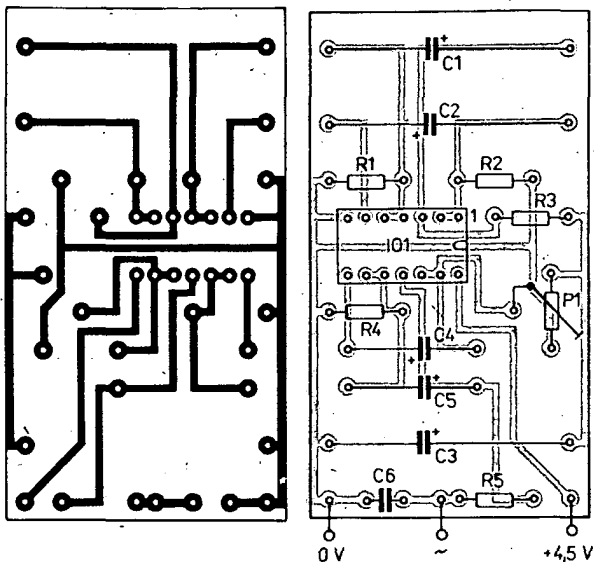
### Literatura

Elektuur 143/1975

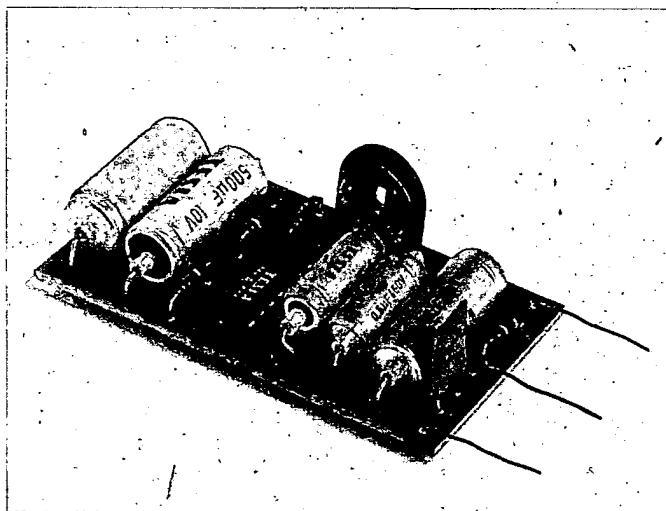


Obr. 1. Schéma elektronické sirény





Obr. 2. Deska s plošnými spoji elektronické sirény (P 49)



Obr. 3. Deska osazená součástkami

## 2. soutěžní úkol

### Integrovaný zkoušeč tranzistorů

Základem zkoušeče tranzistorů, který byl zkonstruován podle návrhu Petra Gaďourky z Liberce, je generátor pravouhých impulsů, vytvořený ze dvou hradel, zapojených jako invertory. Další dvě hradla mají vstupy také spojeny a zajišťují opačnou polaritu signálu mezi svírkami C a E. Na tyto svírky je připojen kolektor a emitor zkoušeného tranzistoru. Schéma zapojení zkoušeče je na obr. 1.

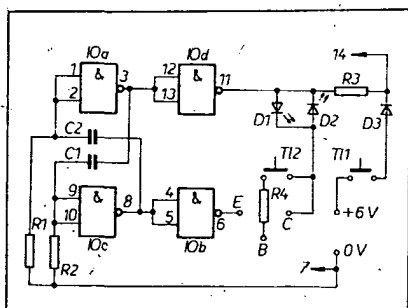
Je-li připojený tranzistor v pořádku, nesmí svítit po stisknutí tlačítka T11 žádná ze svítivých diod. Teprve při současném stisknutí obou tlačítek se rozsvítí podle typu tranzistoru svítivá dioda „p-n-p“ nebo „n-p-n“.

Není-li zkoušený tranzistor dobrý, lze na druh závady usuzovat podle tabulky na obr. 2.

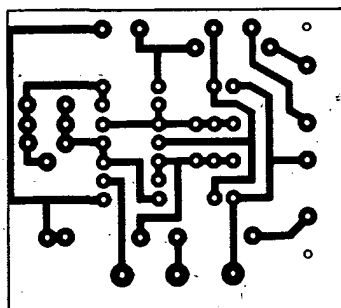
Součástky přístroje jsou zapojeny na desce s plošnými spoji s rozměry 45 x 40 mm (na obr. 3 je obrazec spojů v měřítku 1:1). Rozmístění součástek je na obr. 4 – pohled ze strany součástek.

Integrovaný obvod raději nepájejte přímo do desky, použijte objímku DIL 14 – usnadní vám to případnou výměnu obvodu. Kondenzátory C1 a C2 mají mít kapacitu asi 0,47  $\mu$ F, k dosažení co nejmenších rozměrů byly použity tři keramické polštářkové kondenzátory 0,15  $\mu$ F, zapojené paralelně. Na měřicí body připevňte vhodné svírky. Rozteče děr pro tlačítka T11 a T12 na desce s plošnými spoji počítají s možností připájet malé mikrosvínače, můžete však samozřejmě použít jakékoli typy tlačítek a propojit je kablíky.

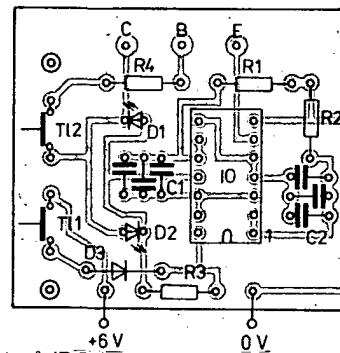
Pro ochranu svítivých diod proti přepětí v závěrném směru můžete ke každé do



Obr. 1. Schéma integrovaného zkoušeče tranzistorů

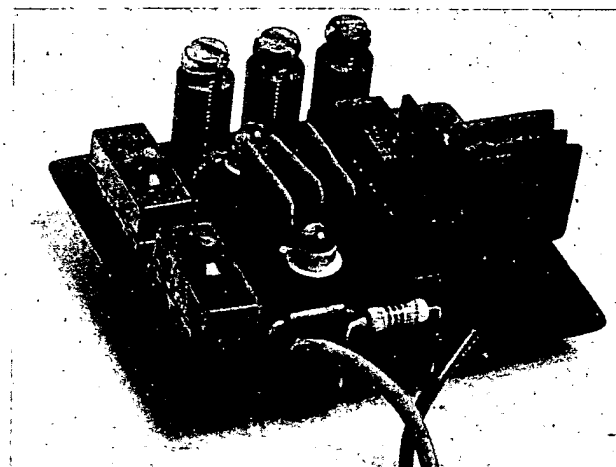


Obr. 3. Deska s plošnými spoji zkoušeče tranzistorů (P 50)



Stisknuto tlačítko		Svítili dioda		Tranzistor v pořádku	n-p-n	p-n-p	Zkrat CE	Zkrat CB (n-p-n)	Zkrat CB (p-n-p)	Zkrat EB (p-n-p)	Zkrat EB (n-p-n)	Přerušeni CB, EB nebo obou
T11	T12	D1	D2									
●	○	○	○	●	○	○	○	○	○	○	○	○
●	○	●	○	○	○	○	○	○	○	●	○	○
●	○	○	●	○	○	○	○	○	○	○	○	○
●	○	○	○	○	○	○	○	○	○	○	○	○
●	○	○	○	○	○	○	○	○	○	○	○	○
●	○	○	○	○	○	○	○	○	○	○	○	○
●	○	○	○	○	○	○	○	○	○	○	○	○
●	○	○	○	○	○	○	○	○	○	○	○	○

Obr. 2. Údaje pro zkoušení tranzistorů soutěžním výrobkem



Obr. 4. Deska osazená součástkami

# Tester TTL

Ing. Jaroslav Šimáček

Přípravek slouží k testování jednoduchých obvodů s číslicovými integrovanými obvody, ke kontrole stavů klopných obvodů, děliček apod. Je stavebnicové konstrukce, přičemž jednotlivé moduly mohou pracovat i samostatně. Montážní šasi lze doplňovat dalšími moduly, zvětšíme-li jeho rozměry. Tester TTL byl konstruován pro členy radiokroužku k seznámení se s činností číslicových integrovaných obvodů.

## Modul 1: Bezzákladové tlačítko a generátor jednoho impulsu (obr. 1)

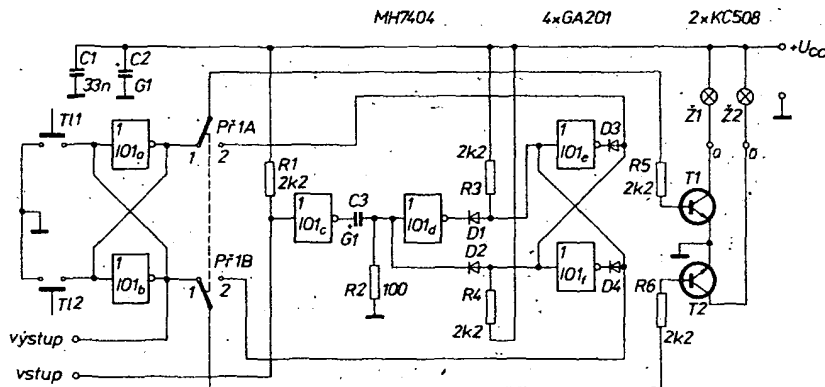
Je osazen jedním integrovaným obvodem (dále IO) typu MH7404 a má dvě funkce. V poloze přepínače P<sub>F1</sub> označené 1 pracuje jako bezzákladový zdroj jednoho impulsu (bezzákladové tlačítko). Stisknutím jednoho z tlačítek T11, T12 se na jednom z výstupů invertorů IO1a,b objeví log. 0, popř. log. 1. Stav výstupů invertorů jsou indikovány žárovkami Ž1 a Ž2. Na kolektorech tranzistorů T1, T2 je odpovídající úroveň log. 0, popř. log. 1, a tyto úrovně jsou vyvedeny na zdičky na panelu přístroje. V poloze 2 přepínače P<sub>F1</sub> jsou tranzistory T1, T2 připojeny na výstupy invertorů IO1e,f a žárovky Ž1, Ž2 indikují základní stav těchto obvodů. Tento bistabilní klopný obvod je aktivován monostabilním klopným obvodem z invertorů IO1c,d. Přivedením krátkého impulsu (úroveň log. 0) na vstupní zdičku (vstup) se monostabilní klopný obvod na krátkou dobu překlápá a na výstupu bistabilního

klopného obvodu se vlivem zpětné vazby na vstup IO1d krátkodobě změní logické úrovně. Tak je možné zachytit krátké impulsy v měřeném zařízení, nebo propojením zdiček „vstup“ a „výstup“ vytvořit zdroj jednoho krátkého impulsu obou logických úrovní.

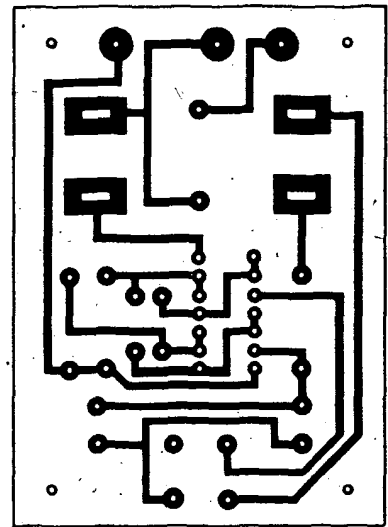
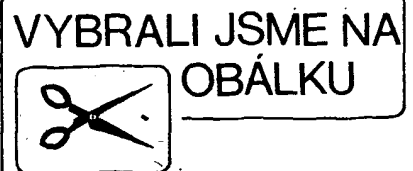
Přepínač P<sub>F1</sub> je libovolný dvojitý dvupolohový. Tlačítka jsou rovněž libovolná spínací. Plošný spoj (obr. 2, 3) je navržen pro přepínač Polam pro kazetové magnetofony typu MK a tlačítka TS01, používaná pro modelové železnice.

### Seznam součástek modulu 1:

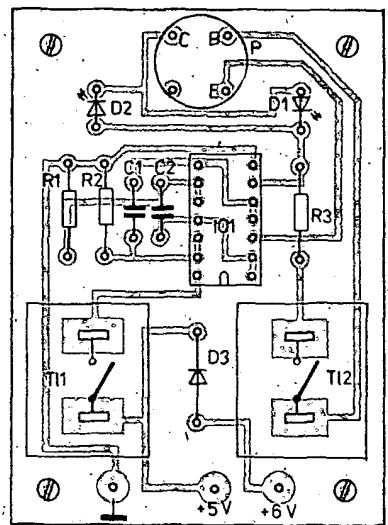
R1	2,2 kΩ, TR 112a
R2	100 Ω, TR 112a
R3	2,2 kΩ, TR 112a
R4	2,2 kΩ, TR 112a
R5	2,2 kΩ, TR 112a
R6	2,2 kΩ, TR 112a
C1	33 nF, TK 872
C2	100 μF, TE 003
C3	100 μF, TE 003
D1 až D4	GA201 apod.



Obr. 1. Zapojení modulu 1



Obr. 2. Obrázek plošných spojů pro modul 1 (P51)



Obr. 3. Rozmístění součástek na desce s plošnými spoji P51 – modul 1

série zapojit ochrannou diodu (v souladu s směrem!), např. typ KA261. Napájecí napětí 6 V nelze překročit.

### Seznam součástek

R1, R2	odpor 1,8 kΩ, TR 112a
R3	odpor 1,2 kΩ, TR 112a
R4	odpor 270 Ω, TR 151
C1, C2	kondenzátor 0,47 μF (tři paralelně spojené keramické polštářkové typy 0,15 μF)
D1, D2	svítivá dioda LQ100
D3	dioda KY130/80

IO integrovaný obvod MH7404 (MHA111, MH8400, MH5400, D100D...)

T11, T12 tlačítka (viz popis)  
objímka pro integrovaný obvod DIL 14  
tři svírky pro zkoušený tranzistor  
deska s plošnými spoji P 50  
přívodní kablíky napájení 6 V

Petr Gaďourek získal za tento námět, připravený podle návodu v zahraniční literatuře, 2. místo v kategorii měřicích přístrojů na celostátní přehlídce STTM v Olomouci 1979.

### Literatura

Sdělovací technika 3/1979, str. 110.

## Upozornění

Upozorňujeme naše čtenáře, že deska s plošnými spoji P.37 (Aktivní reproduktorové soustavy) z AR A6/81 se v první sérii objevila na trhu ve stranově obráceném provedení oproti výkresu v časopisu. Kdo měl tu smůlu, že tuto desku koupil, může záležitost řešit buď tak, že zapojí všechny součástky obráceně (integrované obvody ze strany součástek a ostatní součástky ze strany spojů), nebo požádá příslušnou prodejní organizaci o výměnu desky za správnou. Prosíme čtenáře, aby tuto chybu, kterou nezavinila redakce, omluvili.

T1, T2 KC508 apod.  
 IO1 MH7404  
 Ž1, Ž2 žárovka 6 V/0,05 A  
 T11, T12 spínací tlačítko  
 P1 přepínač 2 × 2 polohy

**Modul 2: Indikátor stavu 4 bitů a generátor (obr. 4, 5, 6)**

Generátor obdélníkových kmitů má kmitočet asi 2 kHz. Je tvořen invertními IO1a, b, odpory R5, R6, kondenzátory C3, C4 a je zapojen jako astabilní multivibrátor. Obdélníkovité impulsy odebíráme ze zdičky „výstup“ na panelu přístroje.

Indikátor stavu 4 bitů je tvořen invertními IO1c až IO1f, odpory R7 až R10 a tranzistory T1 až T4. Odpory R1 až R4 pouze zajišťují zvolenou základní úroveň vstupů invertníků. Logické stavy jednotlivých bitů jsou indikovány žárovkami Ž1 až Ž4, přičemž svítící žárovka indikuje stav log. 0.

Pro možnost dalšího zpracování jsou úrovně jednotlivých bitů vyvedeny z kolektorů tranzistorů na výstupní zdičky.

**Seznam součástek modulu 2.**

R1 až R10	2,2 kΩ, TR 112a
C1	33 nF, TK 782
C2	50 μF, TE 981
C3, C4	0,15 μF, TK 782
T1 až T4	KC508
IO1	MH7404
Ž1 až Ž4	žárovka 6 V/0,05 A

**Modul 3: Zkoušeč a indikátor typu tranzistorů (obr. 7, 8, 9)**

Pomocí tohoto modulu je možné zjistit druh tranzistoru (n-p-n nebo p-n-p) a jeho stav podle připojené tabulky.

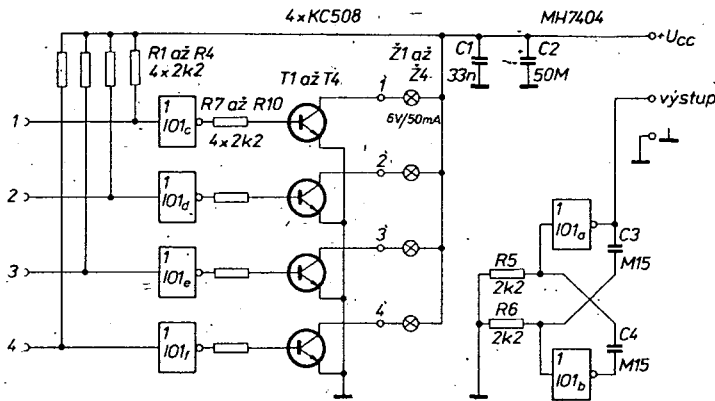
Modul obsahuje jeden IO typu MH7400 a dvě svítivé diody nejlépe odlišné barvy.

Základem je generátor s kmitočtem asi 2,5 kHz – astabilní multivibrátor s hradly IO1a, c. Hradla C a D jsou oddělovací a na jejich výstupech jsou střídavě logické úrovně log. 1 a log. 0.

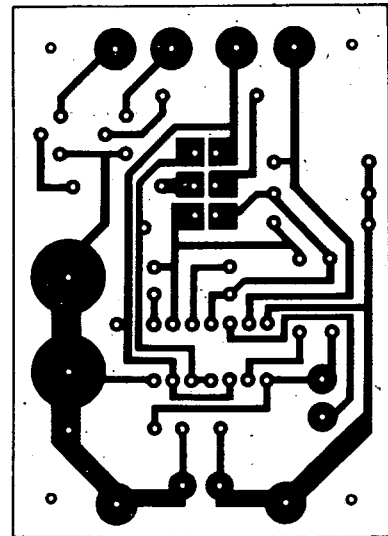
Zkoušený tranzistor zasuneme do objímky tak, aby identifikační klíče si odpovídaly, a sepnutím tlačítek T11 a T12 zjistíme druh a stav tranzistoru podle tabulky 1.

Vzhledem k tomu, že tento modul se stává často jako samostatný, je doplněn o diodu D3 a pak je možné modul napájet napětím 6 V (2 × 3 V).

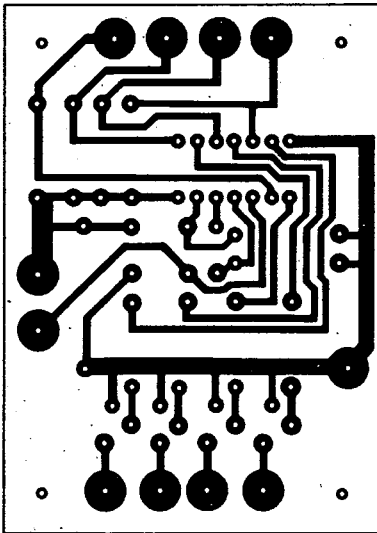
Plošné spoje jsou navrženy pro tlačítka z elektrického psacího stroje, lze však připojit jakákoliv jednoduchá spínací tlačítka.



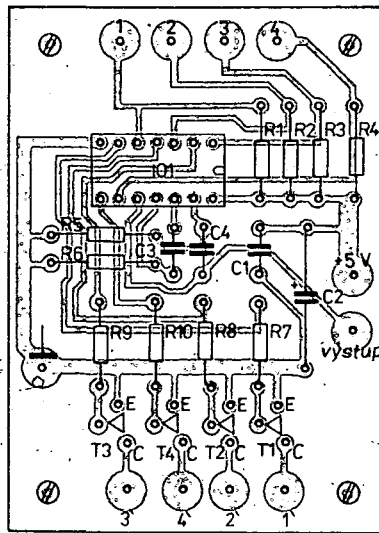
Obr. 4. Zapojení modulu 2



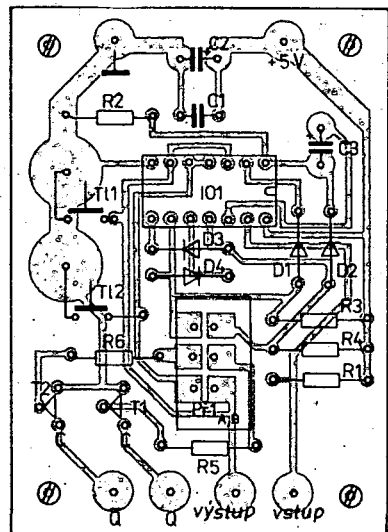
Obr. 8. Obrázek plošných spojů pro modul 3 (P53)



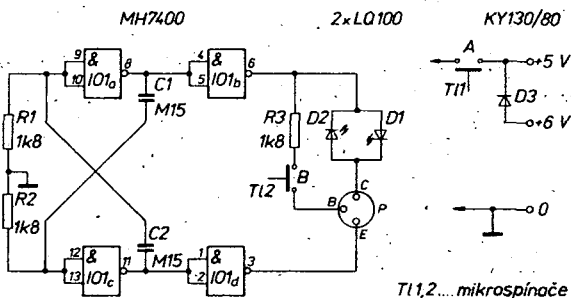
Obr. 5. Obrázek plošných spojů pro modul 2 (P52)



Obr. 6. Rozmístění součástek na desce s plošnými spoji P52 – modul 2



Obr. 9. Rozmístění součástek na desce s plošnými spoji P53 – modul 3



Obr. 7. Zapojení modulu 3

T1, T2... mikrosplínače B614



# Zlepšené indikátory pro B73

Michal Vejvoda

Slabým místem jinak dobrého magnetofonu TESLA B 73 jsou indikátory vybuzení. Důvody jsou v podstatě dva. Jsou to především mechanické vlastnosti použitých měřicích přístrojů, které jsou málo vyhovující, neboť jejich systémy jsou příliš hmotné a mají tedy příliš velkou setrvačnost. Druhým důvodem je pak nevyhovující elektrické zapojení těchto přístrojů, které nespĺňuje požadavky, kladené na indikátorové obvody magnetofonů.

Tyto základní požadavky si pro přehlednost můžeme rozdělit do tří bodů:

- 1 - objeví-li se na vstupu magnetofonu nf signál v plné budicí úrovni skokově, nesmí ručka indikátoru výrazněji překmitnout výchylku plného vybuzení, tedy údaj 0 dB na stupnici,
- 2 - objeví-li se na vstupu magnetofonu krátký impuls signálu v plné budicí úrovni, musí ručka i na tento krátký impuls reagovat tak, že se krátkodobě vychýlí co nejbližší plné budicí úrovni, tedy k údaj 0 dB,
- 3 - zmizí-li na vstupu magnetofonu nf signál z plné budicí úrovně na nulu skokově, musí se ručka indikátoru vracet zpět zvolna; úrovně, označené na stupnici -20 dB by měla dosáhnout asi za 2 až 3 sekundy.

Indikátory magnetofonu B 73 však bohužel tyto požadavky ani zdaleka nespĺňují. Tak například při zkoušce podle bodu 1 ručka překmitává až na konec červeného pole, což odpovídá asi +5 dB. Při zkoušce podle bodu 2 se při impulsu o době trvání asi 50 ms ručka indikátoru vychýlí jen mezi údaj -20 a -10 dB. Při zkoušce podle bodu 3 se ručka z úrovně 0 dB vrátí k úrovni -20 dB asi za 0,3 sekundy.

To vše má za následek, že například údery bubnu v plné budicí úrovni, což je v moderní hudbě jev zcela běžný, registruje indikátor jako podstatně slabší, takže, ve snaze po optimálním vybuzení pásku, pásek přebudíme. Rozdíl až 10 dB přitom rozhodně nelze nazvat nepodstatným.

Do opačného extrému se dostaneme v případě, že budicí signál v plné úrovni trvá vždy několik sekund a s krátkými přestávkami se opakuje. Pak ručka indikátoru překmitává až na konec červeného pole, i když k přebuzení záznamového materiálu zdaleka nedochází. Z uvedených skutečností vyplývá, že optimální nastavení záznamové úrovně těmito indikátory je nejen nepřesné, ale bohužel i nedefinovatelné.

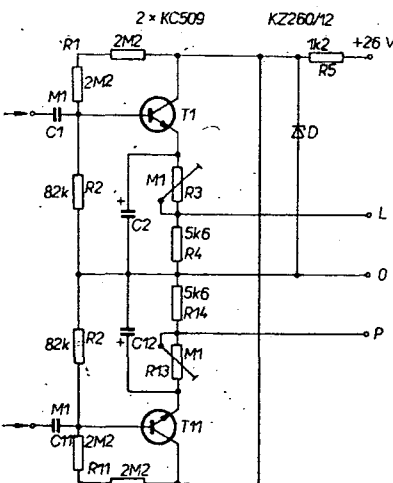
Ve světě existuje a je používáno mnoho složitějších, avšak velmi dobrých elektronických obvodů pro indikátory, využívat podobných obvodů ve spojení s uvedenými měřidly nevalné jakosti by však bylo zcela neekonomické. Na obr. 1 je schéma zapojení relativně jednoduchého a tedy i levného elektronického obvodu, který i s používanými měřicí výrazně zlepšuje vlastnosti indikace. Rozsah tohoto zlepšení bude nejlépe patrný na vzájemném porovnání vlastností původního a nového indikátoru.

Zkouška podle bodu	Původní provedení	Nové provedení
1	+5 dB	+2 dB
2	-13 dB	-2,5 dB
3	0,3 s	3 s

Funkce indikátorového obvodu je jednoduchá. Popíšeme si ji podle obr. 1 pro levý kanál. Tranzistor KC509 pracuje jako usměrňovač nf signálu a v jeho emitorovém obvodu je zařazeno měřidlo v sérii s odporovým trimrem R3, kterým nastavujeme citlivost indikátoru. Odpor R4, zapojený paralelně k indikátoru, slouží k mírnému zatlumení měřidla, aby se překmitávání ručky (viz bod 1) zmenšilo na únosnou míru. Kdybychom tento odpor ještě více zmenšili, nepřekmitávala by ručka vůbec, zpomalili bychom však i její výkyv směrem vpravo a tím zhoršili indikaci krátkých impulsů. Za přítomnosti budicího signálu se kondenzátor C2 nabíjí přes tranzistor velmi rychle (za několik desítek milisekund), po odeznění nf signálu se však přes R3 a paralelní kombinaci měřidlo + R4 vybíjí tak pomalu, jak to požadavek na indikaci vyžaduje. Odpor R1 a R2 na vstupu zajišťují optimální pracovní bod tranzistoru a lze jimi upravit též souhlas se stupnicí měřidla. C1 slouží jako vazební kondenzátor.

Protože v magnetofonu B 73 není na žádném sběracím kondenzátoru k dispozici menší napětí než asi 25 V, byla, vzhledem k lepší stabilitě i k výhodněji nastavitelnému pracovnímu bodu tranzistoru, do napájecí větve zařazena Zenerova dioda se sériovým odporem R5.

Na obr. 2 je deska s plošnými spoji, která je navržena tak, aby ji bylo možno co nejvýhodněji vestavět do magnetofonu. Místo a způsob upevnění desky je patrný z obr. 3. Odpor R1 je složen ze dvou v sérii zapojených odporů 2,2 MΩ typu TR 213, protože odpory větší než 3,3 MΩ v této řadě neexistují. Odporů jsou umístěny šikmo vzhůru a jejich volné konce jsou propájeny. Ve vzorku byly použity cerme-



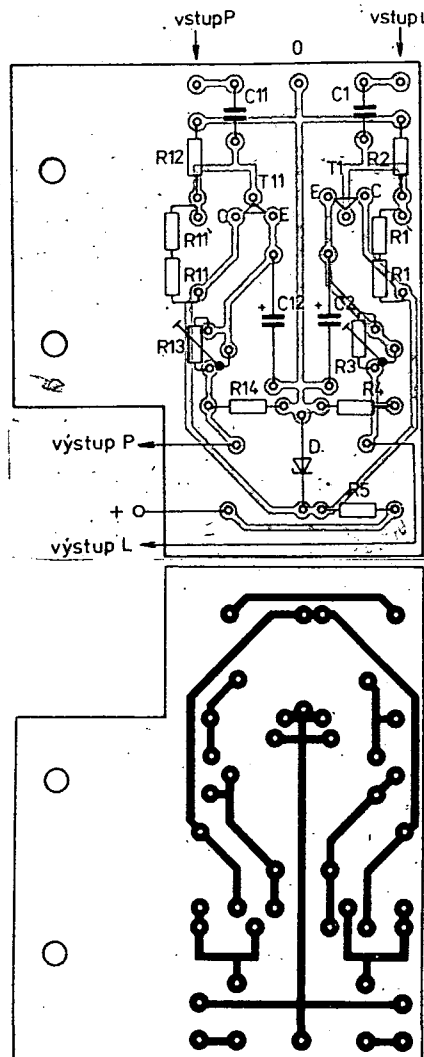
Obr. 1. Schéma zapojení indikátorového obvodu ( $C_2$  a  $C_{12} = 10M$ )

tové trimry typu TR 095. Jsou však zbytečně drahé a proto lze bez jakékoli mechanické změny desky použít podstatně levnější typ TP 008.

Z fotografie též vyplývá, jak je deska umístěna. V šasi magnetofonu jsou v těchto místech dvě díry (u typu B 700 je v nich upevněno držadlo), kterých využijeme pro připevnění desky dvěma šroubky M3, většími podložkami shora a matičkami M3 zdola.

Než začneme vývody z desky připojovat, opatříme si raději návod k údržbě s rozkreslenými deskami magnetofonu, což nám podstatně usnadní orientaci a urychlí práci. Nejprve povolíme tři šrouby hlavní desky D I, uvolníme táhla obou přepínačů (korekci a záznamu) a hlavní desku odklopíme. Pak na výkresu desky vyhledáme kondenzátor C404 (je přibližně uprostřed desky mezi cívkami L201 a L205). Na jeho oba vývody připájíme kladný i zemnicí přívod napájení indikátorového obvodu. Je výhodné vést oba vodiče vnitřkem a teprve u zmíněného kondenzátoru je protáhnout otvorem, který je v desce blízko kondenzátoru.

Vzhledem k tomu, že oba měřicí přístroje mají v původním zapojení ukostřeny kladné póly, musíme oba odpojit. Desku, označenou D IV, k níž jsou měřidla připojena, nalezneme pod odklopenou hlavní deskou. Deska D IV má od zadního



Obr. 2. Deska s plošnými spoji P 54

okraje na každé straně čtyři pájecí oka 1 až 4 blíže u sebe a pak ještě dvě oka 5 a 6 dále od sebe. Kladné příkody měřidel vedou vždy ke třetímu oku od kraje a záporné ke druhému oku. Na každé straně musíme tedy odpájet oba tenké kablíky vedoucí k měřidlům tak, že kablík ze třetího oka odpájíme a ponecháme volný, kablík ze druhého oka přepájíme na třetí oko. Volný kablík z každého měřidla pak propojíme s výstupem příslušného kanálu indikátorového obvodu. K tomu nám nejlépe vyhoví pomocná destička s úchytnými body, kterou můžeme například přilepit pod měřidla zevnitř na střední část (skříň) magnetofonu.

Vstupy indikátorového obvodu připojíme takto: Na hlavní desce magnetofonu vpravo mezi přepínačem záznamu a mezi odporovým trimrem, označeným na desce P206, jsou umístěny kondenzátory C221 a C21 (2 μF). Oba kondenzátory odpájíme a odstraníme. Na místa, kam byly připojeny jejich kladné póly, připájíme vstupy indikátorového obvodu.

Kdybychom omylem zaměnili levý vstup za pravý, indikátory by při monofonním provozu neukazovaly a při stereofonním provozu by každý z nich indikoval opačný kanál.

Poslední prací před uzavřením magnetofonu je nastavení obou indikátorů. Vzhledem k tomu, že jsou oba regulační prvky přístupné zřepdu, je to jednodušší, než v původním provedení. Pokud byl magnetofon před rekonstrukcí v naprostém pořádku, je nastavení jednoduché. Na vstup magnetofonu přivedeme signál např. 1 kHz, přepneme přístroj na záznam a regulátory záznamové úrovně nastavíme na obou vstupech indikátorového obvodu napětí 1,5 V. Pak regulátory R3 a R13 nastavíme ručky obou měřidel na výchylku 0 dB.

Pokud si původním stavem magnetofonu jisti nejsme, popíšeme jednoduchou a rychlou metodu, která však vyžaduje měřicí pásek se záznamem signálu v plné úrovni (jinak bychom museli mít k dispozici měřič zkreslení a zjišťovat velikost třetí harmonické). Vzhledem k tomu, že signál v plné úrovni je na měřicím pásku nahrán se zkreslením menším než 2 % a pro magnetofony třídy hi-fi je povoleno zkreslení až 3 %, můžeme záznamový materiál vybudovat asi o 2 až 3 dB více, než je vybudován měřicí pásek.

Nejprve tedy zkontrolujeme reprodukční řetězec tak, že při reprodukci této

úrovně části měřicího pásku nastavíme na napěťových výstupech magnetofonu (regulátory P7 pro levý a P207 pro pravý kanál) napětí asi o 2,5 dB menší, než odpovídá plné úrovni 0,75 V, tedy asi 0,56 V. Pak oba regulátory (R3 a R13) nastavíme tak, aby ručky měřidel ukazovaly asi na -2,5 dB, tedy přibližně doprostřed stupnicového údaje mezi 0 a -5 dB. Tím je reprodukční část nastavena a zbývá část záznamová.

Nejdříve musíme obvyklým způsobem zkontrolovat kmitočtový průběh záznamu a v případě potřeby regulátory P4 a P204 nastavit co nejvyrovnanější průběh kmitočtové charakteristiky v oblasti vyšších kmitočtů, protože dodatečná změna předmagnetizace těmito regulátory by měla vliv na zaznamenanou úroveň. Jestliže je tedy vše v pořádku, nastavíme na tónovém generátoru signál asi 1 kHz a hlavními regulátory záznamové úrovně nastavíme v uzlech odporů R21-R26, a R221-R226 napětí 1,5 V. Pak, aniž bychom změnili polohu hlavních regulátorů záznamové úrovně, nastavíme totéž napětí 1,5 V i na obou vstupech indikátorového obvodu regulátory P2 a P202.

Znovu dbáme na to, abychom nezměnili polohu regulátorů záznamu a na předepsaný pásek nahrajeme tento signál. Indikátory samozřejmě ukazují na 0 dB. Neukazují-li oba opět přesně na 0 dB, korigujeme regulátory P3 a P203 záznamové proudy tak dlouho, až je u obou kanálů údaj při záznamu a reprodukci shodný, tj. 0 dB.

Závěrem bych chtěl upozornit, že popsaný obvod indikátorů byl navržen pro měřidla, používaná v magnetofonech B 73, která pro výchylku 0 dB vyžadují proud asi 30 μA při napětí na systému asi 45 mV a mají určité mechanické vlastnosti. Pokud by měl být obvod použit pro jiné typy měřidel s odlišnými elektrickými či mechanickými vlastnostmi, musel by být vhodně upraven tak, aby byly opět splněny podmínky uvedené na začátku tohoto příspěvku.

Zcela nakonec bych rád upozornil, že v mnoha případech zjistíme, že jsme původní nahrávky přebuzovali, protože indikátory v původním provedení nereagovaly na krátké signálové špičky. Díky tomu, že při větších vlnových délkách zaznamenaného signálu se zkreslení tohoto signálu na pásku nezvětšuje příliš strmě, nemusí být tato skutečnost nijak výrazněji patrná.

## Seznam součástek

Odpor (TR 213)	
R1, R11	2,2 MΩ, viz text
R2, R12	82 kΩ
R3, R13	0,1 MΩ, TP 008
R4, R14	5,6 kΩ
R5	1,2 kΩ

Kondenzátory	
C1, C11	0,1 μF, ker.
C2, C12	10 μF, TE 984

Polovodičové součástky	
T1, T11	KC509
D	KZ260/12, nebo KZ724

## Ověřeno v redakci

Popsaný elektronický obvod jsme postavili ve třech exemplářích a vyzkoušeli v magnetofonech B 73. Vlastnosti, které autor udává, obvod skutečně má a jeho přínos pro přesné a pohodlné sledování záznamové úrovně je podstatný, přestože se jedná o celkem jednoduchý doplněk.

Při ověřování tohoto obvodu jsme však zjistili, že měřicí přístroje, používané u B 73, jsou sice elektricky vzájemně shodné, liší se však kus od kusu dosti výrazně mechanickými vlastnostmi, především tlumením systému. Tyto rozdíly jsou až takové, že například při záznamu monofonního hudebního signálu na obě stopy současně vykyvovaly ručky obou přístrojů nesterjně, což nám vadilo. Tento nedostatek bylo možno úpravou jednoho kanálu indikátorového obvodu kompenzovat, ale dá to práci a zabere hodně času.

Abychom dosáhli při rekonstrukci obvodu indikátorů bez dalších problémů optimálních výsledků, doporučujeme oba indikátory nejprve odpojit, spojit je do série a přes vhodný odpor je připojit na zdroj stejnosměrného napětí tak, aby se jejich ručky vychýlily na 0 dB. Střídavým připojováním a odpojováním zdroje pak zkontrolujeme, zda ručky obou přístrojů kývou přibližně souhlasně a zda se tedy mechanické vlastnosti obou indikátorů shodují.

Malé rozdíly v mechanických vlastnostech měřidel můžeme pak již snadno dokorigovat změnou některých prvků indikátorového zesilovače.

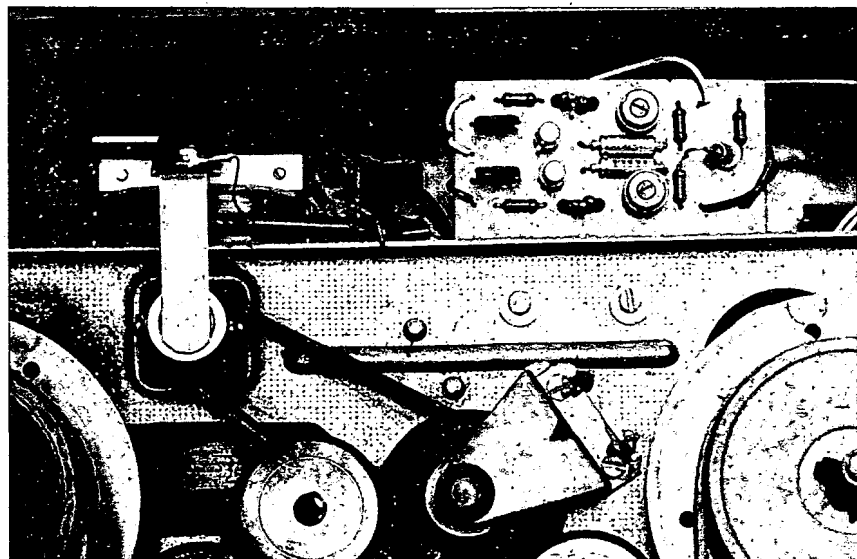
R1 ovlivňuje souhlas se stupnicí na jejím začátku. Nejprve nastavíme regulátorem R3 0 dB, pak vstupní napětí zmenšíme např. o 10 dB a kontrolujeme polohu ručky. Jestliže je pod stupnicovým údajem -10 dB, R1 zmenšíme a naopak.

R4 ovlivňuje překmitnutí ručky a též rychlost jejího pohybu vpravo. Jestliže by ručka indikátoru překmitávala více, nebo se vpravo vychylovala rychleji, R4 zmenšíme a naopak.

C2 ovlivňuje rychlost zpětného pohybu ručky. Jestliže by se ručka vracela vlevo rychleji, C2 zvětšíme a naopak.

Důležité upozornění: uvedené prvky se navzájem ovlivňují, to znamená, že změníme-li například R4, budeme nuceni znovu nastavit citlivost regulátorem R3 a při větší změně i ovlivníme rychlost zpětného pohybu ručky a bude nutná i úprava C2.

Tyto úpravy však přicházejí v úvahu zřejmě jen v ojedinělých případech. Pokud použijeme skutečně shodná měřidla, není žádný dodatečný zásah samozřejmě nutný. Uvedené informace však považujeme za výhodné pro případ, že bychom chtěli indikátorový obvod použít i ve spojení s odlišnými měřidly.



Obr. 3. Umístění desky s plošnými spoji v magnetofonu

# Programování v jazyce

# BASIC

ing. Václav Kraus, Miroslav Háša

(Pokračování)

## 8.4A Spojování znakových řetězců

Symbol + může být v některých verzích jazyka BASIC použit ke spojování znakových řetězců. V žádném případě se však nejedná o aritmetickou operaci!

Příklad

```
program 10 LET A$="BA"  
        20 LET B$="SIC"  
        30 PRINT A$ + B$  
        40 PRINT A$ + "RVA"
```

vytiskne na řádku 30 BASIC a na řádku 40 BARVA.

Spojování dvou nebo více řetězcových proměnných je možno výhodně použít v mnoha aplikacích. Symbol + je však (s výjimkou relačních operátorů) jediným přípustným operátorem při práci se znakovými řetězci.

## 8.4B Funkce LEN

Funkce LEN poskytne celočíselnou konstantu, která udává délku znakového řetězce ve znacích. Její základní formát je LEN (označení řetězce nebo proměnné).

```
Příklad 10 LET A$ = "BOD 125"  
        20 PRINT LEN (A$)
```

Většina verzí připouští i tyto formáty:

LEN (řetězec znaků),  
LEN (součet dvou nebo více řetězcových proměnných nebo řetězců)

Pozn.: Na všechny příkazy v tomto článku je třeba pohlížet jako na funkce. Proto není v jejich formátech číslo řádku. Funkce LEN, LEFT \$ atd. se mohou používat v jednoduchých i složených podmínkách, v příkazech IF THEN, PRINT atd. Je-li za funkcí \$, chová se jako řetězec (nebo řetězcová proměnná), není-li, chová se funkce jako konstanta.

Příklady

```
10 PRINT LEN("BOD 125")  
86 LET N=LEN(A$+B$+C$)  
8 PRINT LEN(Z$ + "END")
```

Funkce LEN poskytuje kladné, celé číslo v rozsahu, který povoluje příslušná verze jazyka BASIC (například 0 - 225). Můžeme ji použít v libovolných aritmetických a logických výrazech nebo v příkazech a funkcích.

Příklady

```
10 IF LEN(A$)>6 THEN 100  
10 PRINT TAB(LEN(B$)) A$  
10 LET X(2)=LEN(C$)-2
```

## 8.4C Kopírování části řetězce

1. Levou část řetězce v předem stanovené délce zkopíruje (poskytne určitý počet znaků zleva) funkce LEFT \$, která má formát:

LEFT \$ (řetězec, výraz)

Příklad

```
Předpokládejme, že A$ = „ABCDEF“  
funkce LEFT$(„ABCDEF“, 3) případně  
LEFT$(A$, 3)  
poskytne nový zkrácený řetězec „ABC“.
```

Přípustné jsou i funkce

```
LEFT$(C$, A-B)  
LEFT$(Z$, INT(Z+3))
```

Pozn.: Je-li celočíselná část výrazu větší než délka řetězce, zůstane samozřejmě celý řetězec beze změny.

2. Pravou část řetězce v předem stanovené délce (dané celočíselnou částí výrazu) zkopíruje funkce RIGHT \$, která má formát: RIGHT \$ (řetězec, výraz)

Příklad

```
Předpokládejme, že Z$ = „UVWXYZ“;  
funkce RIGHT$(Z$, 2) nebo funkce  
RIGHT$(„UVWXYZ“, 2)
```

poskytnou zkrácený řetězec „YZ“.

I v tomto případě se řetězec znaků nezmění, bude-li celočíselná část výrazu větší než délka řetězce.

Pozn.: Některé ojedinělé verze definují funkci RIGHT \$ poněkud odlišným způsobem. Celočíselná část výrazu v těchto verzích neudává počet zkopírovaných znaků, ale pozici znaků v řetězci, od kterého se řetězec kopíruje. V posledně uvedeném příkladu by funkce RIGHT například poskytla řetězec „VWXYZ“.

3. Funkce MID \$ poskytne řetězcovou podmnožinu řetězce znaků, počínaje znakem, jehož pozice je určena celočíselnou částí výrazu 1. Délka této podmnožiny (počet znaků) je určena celočíselnou částí

## ODPOVĚDI NA OTÁZKY

30. a) Program neobsahuje žádné chyby.  
b) 1 2 6  
Po ukončení cyklu má N hodnotu 3! (3 faktoriál), tj.  $1 \times 2 \times 3 = 6$ . Kdybychom nahradili konečnou hodnotu indexu smyčky např. stem, vypočítal by program hodnotu 100!  
c) 13  
d) Některé verze jazyka BASIC takovou smyčku ignorují, jiné ji proběhnou pouze jednou a některé setrvají v tzv. nekonečné smyčce.  
e) 3 6 6  
f) Protože N nabývá v řádku 120 po prvním průběhu hodnoty 2 a po druhém 6, vytiskne se pouze jedno číslo (1) po prvním průběhu.
31. Ano, protože největší hodnota indexu je 5 a počítač automaticky rezervuje 10 paměťových míst.  
b) Buď nula nebo nedefinovaný stav (podle použité verze jazyka BASIC).  
c) 13.
32. a) Konstanta 999999.  
b) 5, protože se po každém čtení ze vstupního seznamu zvětšuje hodnota K o 1 (kromě konstanty 999999).  
c) Počítač by po šestém čtení vytiskl zprávu, že chybí data.
33. a) Ano, protože tento velmi krátký program ponechává dostatek paměťového místa pro automatické rezervování.

- b) 3.  
c) 3. Konstanta 7 se uloží do S(3,1).  
d) Došlo by k nepřipustnému vzájemnému křížení smyček.  
e) S(2,2). Při práci s tabulkami proto musíme být velmi pozorní, aby nedošlo k záměně indexů!
34. Zadáni vyhoví např. tento program:
- ```
10 DATA 2, 3, 5, 7, 11, 13  
20 FOR I=1 TO 6  
30 READ G(I)  
40 NEXT I  
50 RESTORE  
60 FOR I=6 TO 1 STEP-1  
70 READ F(I)  
80 NEXT I  
85 FOR I= 1 TO 6  
90 PRINT G(I), F(I)  
95 NEXT I  
99 END
```
35. Zadáni vyhoví např. tento program:
- ```
1 DIM X(2, 3)  
10 DATA 4, 7, 8, 2, 3, 1  
20 FOR R=1 TO 2  
25 FOR S=1 TO 3  
30 READ X(R, S)  
35 PRINT X(R, S);  
40 NEXT S  
45 PRINT  
50 NEXT R
```

- ```
55 PRINT  
60 FOR S=1 TO 3  
65 FOR R=1 TO 2  
70 PRINT X(R, S)  
75 NEXT R  
80 PRINT  
85 NEXT S  
90 END
```
36. a) 1 nebo 2 s pravděpodobností 0.5.  
b)  $I = X(1) + X(2)$ .  
c) Uvedený program je možno vložit do nadřazené smyčky J, která proběhne desetkrát.  
15 FOR J = 1 TO 10  
85 NEXT J  
Nová smyčka musí začínat před řádkem 20, aby se před každým cyklem vynulovaly proměnné X(1) a X(2)!
37. Zadáni vyhoví např. tento program:
- ```
10 FOR C=1 TO 6  
20 LET X(C)=0  
30 NEXT C  
70 FOR I=1 TO 60  
80 LET N=INT(6*RND(7))+1  
90 LET X(N)=X(N)+1  
100 NEXT I  
110 PRINT X(1); X(2); X(3);  
X(4); X(5); X(6)  
120 END
```

tí výrazu 2. Formát funkce je  
MID \$ (řetězec, výraz 1, výraz 2)

Příklad

Předpokládejme, že  
R\$="ŘETĚZEC ZNAKU"

Funkce MID\$(R\$, 6) poskytne řetězco-  
vou podmnožinu „EC ZN“.

Pokud není ve funkci MID \$ uveden  
výraz 2, zkopíruje se řetězec až do konce.  
Funkce MID\$(R\$, 6, 5) by např. pro R\$  
z minulého příkladu poskytla řetězec  
"EC ZNAKU"

4. Některé verze jazyka BASIC používají  
i funkci SEG \$, která poskytuje řetězco-  
vou podmnožinu počínající pozicí vyjád-  
řenou výrazem 1 a končící pozicí vyjád-  
řenou výrazem 2. Tato funkce má formát  
SEG \$(řetězec, výraz 1, výraz 2)

Příklad  
Funkce SEG\$(R\$, 3, 6) pro R\$ z příkla-  
du v bodu 3 poskytla řetězec "TEZE"

Na závěr článku o funkcích pro kopíro-  
vání části řetězců si uvedeme jako příklad  
dva obecně platné schematické vzorce  
pro náhradu určité části řetězce novým  
řetězcem B\$. Nový řetězec nahradí „k“  
znaků původního řetězce počínaje x'tým  
znakem.

A\$=SEG\$(A\$, 1, X-1)+B\$+  
SEG\$(A\$, X+K, LEN(A\$))

Verze, které používání funkce SEG \$ ne-  
připouštějí, mohou využít tohoto vzorce:

A\$=LEFT\$(A\$, X-1)+B\$+  
RIGHT\$(A\$, LEN(A\$)-K-X+1)

Chceme-li např. nahradit řetězcovou  
podmnožinu „TRAV“ (k = 4 a x = 3) v pů-  
vodním řetězci:

A\$ = „POTRAVINY“ LEN A\$ = 9  
novým řetězcem B\$ = „DMNOZ“, může-  
me použít tento příkaz:

10 LET A\$=LEFT\$(A\$, 2)+B\$+RIGHT  
(A\$, 3)

Po jeho vyvolání bude mít řetězcová  
proměnná A\$ obsah „PODMNOZINY“.

Pozn.: Některé verze jazyka BASIC bezpodmínečně  
vyžadují označovat celočíselné proměnné symbo-  
lem %. Funkce pro kopírování řetězců potom mo-  
hou mít i tento formát:

LEFT\$(A\$, Z%)  
MID\$(K%, X1%, X2%)

#### 8.4D Převod řetězce na číselný tvar

V některých případech je pro uživatele  
velmi užitečné převést v určité fázi pro-  
gramu řetězec znaků do číselného tvaru.  
Po této konverzi může být s „obsahem  
řetězce“ zacházeno jako s kteroukoli ji-  
nou konstantou. Pro tyto účely používá  
BASIC dvě funkce.

a. Funkce VAL, která má formát:  
VAL (řetězec)

převádí znakový řetězec (který ovšem smí  
obsahovat pouze číslice, desetinnou teč-  
ku, znaménka +, - a písmeno E) do tvaru  
čísla, které může být použito v aritmetic-  
kých a logických výrazech. Pokud řetězec  
obsahuje jakýkoli jiný symbol (s výjimkou  
mezery), ohlásí počítač chybu.

Příklad

Program 10 LET A\$="1.42 E-3"  
20 LET K=VAL(A\$)  
30 PRINT K\*2

způsobí vytisknutí konstanty  
2.84 E - 3. Příkaz 30 PRINT A\$ \* 2

by byl samozřejmě nesmyslný (řetězec  
nelze násobit ani řetězcem, natož kon-  
stantou) a vedl by k chybovému hlášení.

b. Funkce ASC, která má formát:

ASC (řetězec)

převádí jednoznakový řetězec (libovol-  
ný znak kódu ASCII) na odpovídající celo-  
číselnou hodnotu (dekadickou) podle ta-  
bulky v článku 8.3.

Dokonalejší verze připouštějí uvedení  
libovolně dlouhého řetězce. Funkce ASC  
automaticky převede do číselné hodnoty  
pouze jeho první znak.

Příklad

Program 10 LET N\$="BALADA"  
20 PRINT ASC(N\$)

vytiskne konstantu 66, která (podle tabul-  
ky) přísluší v kódu ASCII písmenu B.

Pozn.: Úplný (sedmibitový) kód ASCII obsahuje 128  
znaků. Protože současně osobní mikropočítače  
používají v naprosté většině osmibitová slova, může  
jejich přípustný soubor obsahovat maximálně 256  
různých znaků. Standardní kód ASCII se v takovém  
případě doplňuje různými grafickými symboly.  
Všechny tyto znaky sice nelze vytisknout na dálnopi-  
su nebo tiskárně, ale mohou být například zobraze-  
ny na obrazovém displeji. Funkce ASC potom  
nabývá celočíselných hodnot v rozsahu 0 až 255.

#### 8.4E Převod numerické konstanty do řetězcového tvaru

Pro zpětný převod numerické konstan-  
ty do řetězcového tvaru (např. při náhod-  
né generaci znakových řetězců pomocí  
funkce RND) jsou určeny tyto funkce:

1. STR \$, která má tento formát:  
STR \$(výraz)

Tato funkce je inverzní k funkci VAL.  
Poskytne řetězec, který je znakovou in-  
terpretací číselného výrazu.

Příklad

Program 10 LET X=-6.4  
20 LET N\$=STR\$(2\*X)  
30 PRINT "NAPETI"+"N\$"+"V"

vytiskne

NAPETI-12.8V

Pozn. 1: protože STR \$ a VAL jsou inverzní funkce,  
platí

STR\$(VAL(A\$))=A\$  
VAL(STR\$(X))=X

Pozn. 2: Bude-li mít příkaz PRINT ve svém výstupním  
seznamu proměnné a funkce A\$ a VAL(A\$), popř.  
X a STR \$(X), vytiskne počítač stejné výsledky.  
Jediným rozdílem bude, že řetězcové proměnné  
a funkce nebudou mít vyhrazeny mezery na začátku  
a na konci údaje (viz článek 4.1).

2. Funkce CHR \$, která má formát:  
CHR \$(výraz)

převádí celočíselnou část výrazu (např.  
v rozsahu 0 až 255) na jednoznakový  
řetězec. Tento znak je opět přiřazen deka-  
dické hodnotě výrazu podle tabulky kódu  
ASCII (případně podle rozšířené 256prv-  
kové tabulky).

Příklad

Program 10 LET X=66  
20 LET B\$=CHR\$(X)  
30 PRINT B\$+"ALADA"

vytiskne řetězec

"BALADA"

Funkce CHR \$ je inverzní k funkci ASC  
a proto platí

CHR\$(ASC(B\$))=B\$  
ASC(CHR\$(X))=X

#### 8.4F Vyhledání dané posloupnosti znaků v řetězci

Některé verze umožňují vyhledat urči-  
tou skupinu znaků v řetězci a určit pozici,  
od níž tato skupina začíná. Funkce POS  
má tento formát:

POS (řetězec 1, řetězec 2, výraz)

kde je řetězec 1 – prohledávaný řetězec,  
řetězec 2 – hledaná skupina znaků,  
výraz – pozice znaku, od které začíná  
prohledávání.

Je-li v řetězci 1 obsažena hledaná sku-  
pina znaků (řetězec 2), vyjadřuje hodnota  
funkce POS pozici jejího prvního znaku.  
Má-li výraz hodnotu menší než 1, prohle-  
dá se řetězec od prvního znaku. Je-li  
naopak hodnota výrazu větší než délka  
řetězce, poskytne funkce POS nulovou  
hodnotu. Nulovou hodnotu poskytne  
funkce i tehdy, je-li řetězec nulový (práz-  
dný), nebo není-li hledaná skupina znaků  
v řetězci obsažena.

Závěrem článku 8.4 si zopakujeme ně-  
které důležité poznatky:

a) Funkce LEFT \$, RIGHT \$, MID \$, STR  
\$ a CHR \$ poskytují výsledek ve formě  
řetězce a proto musí být bezpodmínečně  
označeny symbolem \$;

b) Funkce LEN, VAL, ASC a POS mají  
číselný charakter a mohou být použity ve  
všech aritmetických i logických opera-  
cích;

c) Ve všech funkcích uvedených v bodu  
b) může být uvedeno buď jméno řetězce  
(označení řetězcové proměnné) nebo ře-  
tězec (skupina přípustných znaků mezi  
párem uvozovek);

d) Funkce uvedené v bodě a) mohou být  
použity pouze v řetězcových funkcích,  
v příkazech PRINT a v jednoduchých  
logických operacích (v příkazu IF -  
THEN).

Protože se s látkou probranou v této  
kapitole setkávají někteří čtenáři pravdě-  
podobně poprvé, uvedme si ještě dva  
podrobnější příklady použití řetězcových  
proměnných a řetězcových funkcí.

Příklad 1

Následující program realizuje převod  
čtyřmístného čísla, zadaného v hexadeci-  
málním (šestnáctkovém) kódu na jeho  
dekadické vyjádření.

Pozn.: Hexadecimální kód používá k vyjádření všech  
šestnácti možných binárních kombinací čtyř bitů  
symboly 0 až 9, A, B, C, D, E, F, které odpovídají  
dekadickým hodnotám 0 až 15. Čtyřmístné hexade-  
cimální číslo tedy odpovídá binární kombinaci šest-  
nácti bitů. Hexadecimálnímu číslu v rozsahu 0000 až  
FFFF odpovídá dekadické číslo v rozsahu nula až  
65 535.

Příklad

V následující tabulce je uvedeno binár-  
ní a dekadické vyjádření hexadecimální-  
ho čísla 047F:

binární číslo	0000	0100	0111	1111
hexadecimální číslo	0	4	7	F
váhový koeficient	4096	256	16	1

dekadické  
číslo

0 + 4x256 + 7x16 + 15x1 = 115

Další výklad se týká programu na str. 17.  
V řádku 10 zadá uživatel čtyřmístné hexa-  
decimální číslo ve formě řetězce čtyř  
znaků.

Řádek 14 a 16 kontroluje, zda byly zadá-  
ny alespoň čtyři znaky. V opačném přípa-  
dě upozorní na chybné zadání a vrátí řeše-



9/81



Ústřední výbor Svazarmu  
Opletalova 29, 110 00 Praha 1, tel. 22 35 45-7

Ústřední výbor Svazarmu ČSR  
Ve Smečkách 22, 110 00 Praha 1, tel. 24 10 64

Ústřední výbor Zvazarmu SSR  
Nám. L. Štúra 1, 801 00 Bratislava, tel. 33 73 81-4

Ústřední rada radioamatérství  
Vnitřní 33, 147 00 Praha 4, tel. 46 02 51-2  
tajemník: pplk. Václav Brzák, OK1DDK  
sekretariát: Ludmila Pavlová  
ROB, MVT, telegrafie: Elvíra Kolářová  
KV, VKV, technika: Karel Němeček  
QSL služba: Dana Pacitová, OK1DGV, Anna Novotná, OK1DGD  
Diplomy: Alena Bieliková

Česká ústřední rada radioamatérství

Vnitřní 33, 147 00 Praha 4, tel. 46 02 54  
tajemník: pplk. Jaroslav Vávra, OK1AZV  
ROB, MVT, telegrafie, technika: Jiří Bláha, OK1VIT  
KV, VKV, KOS: František Ježek, OK1AAJ

Slovenská ústřední rada radioamatérstva

Nám. L. Štúra 1, 801 00 Bratislava, tel.: 33 73 81-4  
tajomník: MS Ivan Harminc, OK3UO  
radioamatérský šport: Tatiana Krajčiová  
matrika: Eva Kloknerová

### Radioamatérské prodejny:

Prodejna podniku Radiotechnika ÚV Svazarmu,  
Budečská 7, 120 00 Praha 2, tel. 25 07 33

Prodejna OP TESLA  
Palackého 580, 530 00 Pardubice, tel. 200 96

Radioamatér, prodejna Domácích potřeb  
Žitná 7, 120 00 Praha 2, tel. 20 35 09

Dům obchodních služeb Svazarmu,  
Pospíšilova 12/13, 757 01 Valašské Meziříčí,  
tel. 2688

Desky s plošnými spoji zasláná na dobírku:  
Radiotechnika Teplice, závod 02,  
Žižkovo náměstí 32, 500 00 Hradec Králové

### Vysílání pro radioamatéry

#### Vysílač ČÚRRA Svazarmu - OK1CRA

Přináší informace ze všech oblastí radioamatérského sportu každou středu v 08.00 a 17.00 hod. našeho času na kmitočtu 3768 (až 3775 - podle QRM) kHz provozem SSB. Souběžně jsou tyto zprávy vysílány také prostřednictvím převaděčů OK0B a OK0E v pásmu 145 MHz.

#### Vysílač SÚRRA Svazarmu - OK3KAB

Informuje radioamatéry o novinkách z KV i VKV i z ostatních radioamatérských sportů, přináší aktuální předpovědi šíření elektromagnetických vln. Pracuje každý čtvrtek od 17.30 hod. našeho času provozem SSB na kmitočtu 3765 kHz (± QRM) a každé pondělí od 17.30 provozem RTTY (45,45 Bd) na kmitočtu 3595 kHz (± QRM).

# radio amatérský sport



## Napište to do novin

Je to právě rok, co jsme pod stejným titulkem uveřejnili výzvu radioamatérům a jejich příznivcům, výzvu k větší propagaci a popularizaci radioamatérského sportu. Proč?

Když přijde řeč na radioamatéry, průměrný občan si obvykle vybaví jednak pojem SOS a pak snad mihavě poněti o sluchátkách na uších, nesrozumitelných zkratkách a pipání do éteru, které je slyšet hodně daleko. Protože průměrný občan nečte Amatérské radio a nikde jinde se toho moc o radioamatérech nedočte. Neví, že pomáhají zajišťovat prvomájové průvody, žně, spartakiády, sportovní akce a podniky až po mistrovství Evropy i světa, zkoušky mostů, postřiky lesů, neví, že přispívají velkou měrou k popularizaci elektroniky, klíčové důležité pro naše národní hospodářství, neví, že školí mnoho chlapců a děvčat a získávají jejich zájem pro tento obor, neví, že připravují brance spojaře pro ČSLA. A proč se to nikde nedočte?

Profesionální novináři se samozřejmě u všech takových významných akcí zajímají o jejich hlavní poslání a ne o jejich zákulisí, o podíl radioamatérů na jejich zajištění.

A tak jsme usoudili, že nezbyvá než vzbudit iniciativu ve vlastních řadách, vyzvat radioamatéry, aby psali. A hlavně do místního tisku. A nebáli se.

Přes optimismus, se kterým jsme soutěže vyhlašovali, jsme připouštěli a předpokládali,

že může trvat několik let, než se soutěže „uchytí“ a získá si dostatek pravidelných účastníků. Naše „obavy“ byly na místě. Přestože během roku jsme si v různých časopisech a novinách přečetli více příspěvků s radioamatérskou tematikou, do prvního ročníku naší soutěže „Napište to do novin“ se přihlásili dva příspěvatelé. Byli to F. Lorko, OK3CKC, z Kysaku, a ing. M. Vejvoda, OK1VMA, z Českého Krumlova. Jejich příspěvky do okresních novin informují o místním radioklubu a jeho akcích. Oběma tímto vyslovujeme čestné uznání jako „prvním vlašťovkám“ naší soutěže a posíláme jim malou radioamatérskou odměnu. Věříme, že svým příkladem získají do soutěže v příštím ročníku další účastníky. Soutěž „Napište to do novin“ vyhlašujeme tedy pro další rok za stejných podmínek, tj.:

**Účast:** Každoli z radioamatérů a jejich příznivců.

**Podmínky účasti:** Zaslát každoročně do 1. 6. co nejvíce, nejméně však 3 výtřížky vlastních článků, zpráv, informací a fotografií z libovolného místního, okresního, krajského nebo celostátního tisku (deník, týdeník, časopis ap.) s radioamatérskou tematikou s výjimkou časopisů Amatérské radio a Radioamatérský zpravodaj. Výtřížky zaslát do redakce AR, na obálce označit „Napište to do novin“.

**Vyhodnocení:** Každoročně budou vyhodnoceni (při dostatečné účasti)

- a) tři nejaktivnější dopisovatelé podle množství příspěvků s přihlednutím k jejich kvalitě,
- b) autoři pěti nejvalitnějších příspěvků z hlediska účinnosti propagace radioamatérského hnutí.

Hodnotit bude komise složená z pracovníků redakce AR a ze zástupců Ústřední rady radioamatérství Svazarmu.

**Odměny:** Jsme amatéři a vyzýváme amatéry. Nejde nám o hmotné zisky, ale o popularizaci činnosti, které jsme ve většině případů zasvětili všechn svůj volný čas, ne-li celý svůj život. Nemáme možnost dotovat tuto soutěž tisíčovými částkami, ale postaráme se každopádně o nějaké radioamatérské ceny a trochu té „slávy“ zveřejněním výsledků a nejúspěšnějších příspěvků v AR.

Výsledky naší soutěže vyhlásíme vždy při příležitosti Dne tisku v září. Vzpomeneme si při tom na Rudé právo, které v tento den v roce 1920 vyšlo poprvé a sehrálo v historii naší země velikou roli. Necht' nás to inspiruje k další iniciativě, k popularizaci dobrých myšlenek a jejich autorů, ke konstruktivní a zasvěcené kritice toho špatného, co kolem sebe vidíme.

A kdo by chtěl někam napsat, a nevěděl by si s tím rady, ať se na nás obrátí, rádi mu poradíme!

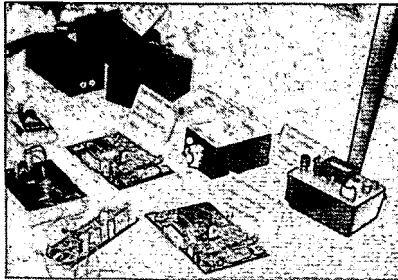
Redakce AR

### Výstava radioamatérských prací

Za pochodu dechovky, složené ze žáků Lidové školy umění v Kbelích, otevřel s. Freund, předseda OV Svazarmu v Praze 9, v místnostech bývalého OV KSC Městskou výstavu radioamatérských prací, konanou na počest 60. výročí KSC a 30. výročí založení Svazarmu. Bylo to právě v den, kdy před 58 lety zahájili ze stanu ve Kbelích v Praze 9 vysílání Československý rozhlas. Protože pořádání výstavy bylo



Předseda OV Svazarmu Praha 9 s. Freund (zleva) a předseda okresní rady radioamatérství s. V. Sařín, OK1ASW, při zahájení výstavy



Obdivuhodné jsou práce jedenácti až čtrnáctiletých radioamatérů, používajících integrované obvody ve hračkách, hudebních zvoncích, robotech atd.

definitivně schváleno teprve týden před zahájením, musela okresní rada radioamatérství pod vedením předsedy s. V. Sařína, OK1ASW, a ředitele výstavy S. Rejcholda vyvinout nesmírnou iniciativu, aby přípravu byly úspěšné. ZO Svazarmu 902 Dopravního podniku Klíčov zajistila veškeré propagační práce, dále osvětlení a ozvučení a ZO 905 (OK1KSD) zahřídla veškeré hospodářské otázky. Na výstavě bylo celkem 137 exponátů, z toho 24 z ODPM, 17 z Prahy 7, 8 a 10, ostatní exponáty byly z Prahy 9. Kolektivky v celé Praze byly písemně vyzvány, aby se výstavě zúčastnily, ale této možnosti bohužel nevyužily. A nevěříme tomu, že by se neměly čím pochlubit! Dovolte, abychom se k výstavě, kterou denně navštívilo asi 100 zájemců, vrátili několika fotografiemi.



Velmi pěkná byla všechna zařízení z oboru měřiční techniky



Panel k 30. výročí založení Svazarmu s ukázkami svazarmovských sportů, doplněný významnými s. Sedláčka, OK1SE

### Země živitelka

Již 9. ročník zemědělské výstavy Země živitelka právě probíhá (od 22. 8. do 8. 9.) v Českých Budějovicích. Propagační vysílání z výstavy zabezpečuje každoročně kolektivní stanice OK1KCB a případně zájemce o radioamatérský sport mezi mladými návštěvníky hned získává do svých řad.

Svazarm má na výstavě celý svůj areál, můžete vidět ukázky z práce automotoklubu, hříkklubu, modelářů aj. Styčných bodů mezi Svazarmem a zemědělstvím je totiž více, než si na první pohled uvědomujeme. Kolektiv OK1KCB např. zajišťuje v krajském měřítku výcvik operátorů radiostanic pro zemědělské podniky.

Poohlédněte se na pásmech po stanici OK1KCB – dostanete speciální QSL lístek, případně navštívte přímo areál Svazarmu na výstavě Země živitelka.



Ukázky provozu v pásmech VKV zajišťuje z výstavy líšovská kolektivní stanice OK1KRZ. U FT221 Vašek Urban, OK1DFI student FEL ČVUT



Pavel Fořt, OK1HAA, a Ota Burian, OK1HCF (stojící), dva z operátorů OK1KCB

### VETERÁN?

Mnozí v jeho letech jsou již takto označováni, nebo se k tomuto přívlastku sami hlásí. Karel oslaví své 41. narozeniny. Ale jako sportovec mezi veterány ještě rozhodně nepatří. S obdivem jsem ho sledoval letos v červnu v Holčicích na přeboru ČSR v rádiovém orientačním běhu. V těžké konkurenci za účasti většiny československých reprezentantů Karel zvítězil v pásnu 80 m s náskokem více než pěti minut, v pásnu 2 m se pak nechal porazit pouze od mistra světa M. Sukeníka a obsadil druhé místo. Pak jsme ho celou noc viděli organizovat noční rádiový orientační běh, velmi náročnou a vysoce brannou modifikaci ROB, kterou Karel „vymyslel“ jako obdobu nočních orientačních závodů. K ránu si šel na chvíli



zdržimnout, aby pak v neděli dopoledne obsadil opět první místo v automobilové rádiové orientační soutěži v pásnu 2 m. Týden před tím skončil na pěkném pátém místě na přeboru ČSR v moderním víceboji telegrafistů. Kromě toho běhá Karel orientační závody a hlavně se věnuje trenérské práci a vychovává mladé adepty ROB i MVT; mnohé z nich dovedl již k reprezentačnímu dressu. Ve všem svém počínání a jednání se snaží jít mladým příkladem a může jím být i svojí životospřávkou, disciplínou, kázní a clevědomostí.

Přejeme Karlu Koudeřkovi (k jeho narozeninám), aby ještě dlouho nebyl veteránem!

/amy/AR

### Mistrovství ČSSR v MVT 1981

bude uspořádáno ZO radioklubu Svazarmu Gottwaldov z pověření ÚRRA Svazarmu ve dnech 4. až 6. září 1981. Sřídiskem soutěže je Interhotel Družba v Gottwaldově, kde budou účastníci ubytováni. Mohou startovat všichni držitelé platné II., I. nebo mistrovské výkonnostní třídy v MVT. Gottwaldovští pořadatelé srdečně zvou všechny radioamatéry z okolí, aby se přišli mezi vícebojáře podívat.

Oida Štourač, OK2BNK

# OTAKAR BATLIČKA, OK1CB

OSOBNOST  
A LEGENDY

Dr. ing. Josef Daneš, OK1YG

(Z materiálů ke knize *Jiskry, lampy, rakety*)

(Dokončení)

„Paní Batličková dostala pytlík s popelem a sdělení, že její manžel zemřel na zápal plic,“ tvrdí ing. Jiráť a dodává: „Pryl byl toho názoru, že Batlička byl popraven.“ Předkládá Prylův článek „Otakar Batlička, kamarád, bojovník, hrdina“, kde je to výslovně řečeno. „Eman mnil, že ho zastřelili v bunkru, ale za celou dobu svého pobytu v lágru se nic nedověděl. Ještě za Protektorátu přišel k Martě nějaký navrátillec a vykládal, že Otu zastřelili na útěku.“

„Já jsem to také slyšel,“ přidává se ing. Jan Budík, ex OK1AU, „a sice na jaře 1942 v Buchenwaldu.“

„Od koho?“  
„Já jsem toho člověka neznal, nebo jsem si ho nedovedl vybavit. Na Batličku jsem si samozřejmě pamatoval velmi dobře. Byl jsem zatčen hned v březnu 1939 a odvezen do Dachau, takže jsem nevěděl, co s Batličkou je. Na jaře 1942 mě přemístili do Buchenwaldu a tam se ke mně někdo přihlásil se zprávou, že se Ota při transportu z jednoho lágru do druhého pokusil o útěk a přitom byl zastřelen. Nechtěl jsem se moc vyptávat, abych pak neskončil na politickém oddělení u výslechu. S člověkem, který mně tuto informaci přinesl, jsem se už nikdy nesetkal.“

Mauthausenský koncentrák měl pobočné tábory v Ebensee, v Gusen a dalších 49 venkovních pracovních komand. Od Batličkova příjezdu do jeho smrti uplynul týden. Za tak krátkou dobu se nevyřídilo přidělení vězňů ani do pobočných táborů ani na venkovní komanda. Do lágru přijel zdrav, jinak by ho v Terezíně nezařadili do transportu. Během celého února nedošlo v Mauthausenu k žádnému skutečnému pokusu o útěk. Takzvané „zastřelení na útěku“ byla buď sebevraždy elektrickým proudem v drátech, nebo vražda, když byl vězeň k drátům zahánán a tam podle předpisů stráž zastřelen. Hans Maršálek v knize „Die Geschichte des KZ Mauthausen“ uvádí, že 13. 2. 1942 bylo 12 Čechů zastřeleno, 2 zastřeleni „na útěku“ a 17 zemřelo. Do které z těchto tří skupin patří Batlička?

Byl zatčen za civilního výjimečného stavu, vyhlášeného zastupujícím říšským protektorem R. Heydrichem (29. 9. 41). Je tedy logické, že jeho případ měl být projednán stanným soudem. Rozsudky stanného soudu zněly: buď trest smrti, nebo předání tajné státní policii (což znamenalo deportaci do koncentračního tábora) nebo osvození. Informace o těchto rozsudcích byly zveřejňovány v denním tisku a ve vyhláškách, vylepovaných na plakátovacích plochách. Žádný z těchto pramenů Batličkovo jméno neobsahuje. Václav Berdych, jeden z mála, kdo přežil Mauthausen, autor knih „S číslem na srdci“, „Mauthausen“ a „Krvavé slunce“, mluví:

„Jestliže přišla zpráva, že zemřel na tyfus nebo na zápal plic, pak je pravděpodobné, že popraven nebyl. Jako nový vězeň se mohl dostat na planýrku, na Strassenbau III., kde v té době umřelo nejvíce Čechů. V případě popravu německé úřady zpravidla posílaly oznámení, že dotyčný byl popraven na základě rozsudku stanného soudu v... ze dne... Většinou se to tak dělalo.“

I kdyby se tedy jednalo jen o internaci, muselo by to v době civilního výjimečného stavu být projednáno stanným soudem. Byl Batlička odsouzen?

„Batlička souzen nebyl. Nikdo z celé skupiny se nedostal před soud,“ tvrdí ing. Jiráť.  
Emanuela Pryla se zeptat nemůžeme. Zemřel 28. 2. 1980.

„Nevím nic o tom, že by byl manžel u soudu,“ prohlašuje kategoricky paní Prylová. „Nikdy jsem od něho neslyšela, že by byl souzen.“

několik beden. Než se dostavily československé bezpečnostní orgány, Američané odjeli. I s bednami. Bedna 414/IV ukrývala klíč k tajemství Batličkovy smrti: Seznam 1823 osob, odsouzených pražským stanným soudem. Je tam uveden Batlička, Fróde, Chyba, Toufar, Eliner, podplukovník Mašin a další. Rozsudek nad těmito lidmi je datován 19. 1. 1942, v poslední den platnosti civilního výjimečného stavu na území pražského Oberlandratu. K smrti byl odsouzen i Emanuel Pryl, rozsudek nad ním však zřejmě nebyl potvrzen (rozsudky stanných soudů se staly vykonatelnými teprve po podpisu K. H. Franka).



Pamětní deska je dílem sochaře Jaroslava Heyduka

Když se o tom dověděl ing. Jiráť, byl překvapen: „Byl jsem ve styku s Emanem od jeho návratu do Prahy až do roku 1962. Pak jsem ho ještě jednou navštívil, byl jsem v jeho ateliéru a Eman mne pak doprovodil k vlaku na Slovensko. To víte, že jsme se při všech setkáních vraceli k osudu skupiny. Nikdy se nezmínil o soudu a přece zázitek, že je člověk odsouzen k smrti, není něco, co se jen tak přejde!“ Zatajil Pryl Jiráťovi, že byl souzen? Jestli ano, tedy proč? A proč nebyl rozsudek nad Batličkou a ostatními zveřejněn, když takové zveřejňování bylo běžné a právě ono mělo plnit účel zastrasování?

Odpověď na tuto otázku poskytuje dopis předsedy pražského stanného soudu Joachima Illmera ze 6. listopadu 1941 K. H. Frankovi. Illmer sděluje, že stanné soudy v Praze a Brně mají odsoudit ještě 140 osob. Výkon rozsudků v Praze a v Brně není prý účelný a zveřejnění není nutné, lépe řečeno je vůbec nežádoucí. Navrhuje, aby tyto osoby byly odsouzeny, ale rozsudky aby byly vykonány v koncentračním táboře.

Prof. Ant. Nykl byl 6. ledna 1942 odsouzen stanným soudem k předání tajné státní policii. Přežil Mauthausen.

„Jak to bylo u stanného soudu?“

„U soudu? Já o ničem takovém nevím.“

„Vy jste tedy nebyl souzen?“

„Ne. Nikdy jsem u žádného soudu nebyl. Slyším to teď poprvé od vás. Pryl to nevěděl stejně jako nikdo z našeho transportu. Skutečně ne. Mysleli jsme, že jsme tam byli posláni z nějakého rozkazu k likvidaci.“

Nic nevěděl a neslyšel ani Zdeněk Deyl, který byl odsouzen stanným soudem téhož dne jako soudruh Nykl. Nebyly dodrženy ani elementární předpisy o řízení před stanným soudem. Delirium totalitního režimu, zpitého pocitem vlastní moci a představou, že bude vládnout do nekonečna, že může dělat s lidmi, co si zamane, a nemusí dbát ani svých vlastních zákonů a nařízení.

Pryl přednášel v září 1945 ve Světcích. Záznam o této přednášce se zachoval v Čapkově muzeu v Týništi nad Orlicí. Pryl vylíčil, jak po příchodu do tábora vyvolali 12 jmen, mezi nimi Batličku. Všechny hned odvedli do koupelny, odtud do bunkru a tam prý je popravili. Takový bunkr můžeme vidět v Ravensbrücku (severně od Berlína, NDR) nebo v Rabštejně u České Kamenice. Měl-li plnit represivní a zastrasovací poslání, musel být podstatně horší než celý tábor. Nikdo z mauthausenských vězňů, se kterými jsem se setkal, neměl o něm vlastní poznatky. Zachovaly se však vzpomínky vězňů z jiných táborů, a protože Němci měli smysl pro typizaci, můžeme předpokládat, že v Mauthausenu to nebylo jiné. Pokud nebyla stanovena výjimka, podávala se v bunkru jen poloviční dávka jídla. Netopilo se. Vězňům ponechávali jen spodní prádlo, odebrali jim ponožky i dřeváky. Vězeň musel od rána do večera stát bosýma nohama bez hnutí na studené, betonové podlaze. Každý pohyb, zpozorovaný stráží špehyrkou, byl záminkou k lidskému týrání. Nečinnost byla horší než práce v lomu. Každý den byl nekonečný. Nekonečná byla i každá noc. Křeče z hladu a zima nedovolovaly vězňům spát. Takové byly Batličkovy poslední dny.

O. Batlička byl popraven zastřelením 13. února 1942. Je to dokázáno zápisem v seznamu zemřelých, kniha I., pod položkou 103. Ten den byla tuhá zima. Poprava probíhala – jako všechno v lágru – ve stereotypních, vyježděných kolejkách. Batlička zemřel na táborovém popravisti (v bunkru se popravovalo až od r. 1943). Ve svahu byla vykopána svislá stěna, široká 2,80 m, vyztužená dřevěnými trámy. Prostor před ní byl vydělán cihlami a posypán pískem. Napravo stály necky s dřevěnými pilinami a sud s chlоровaným vápnem, nalevo přenosná šibenice se sklápěcím můstkem. Vězeň přivedl tak, jak byli na celách: ve spodním prádle a bosé. Byl přítomen celý štáb: velitel tábora Standartenführer Franz Ziereis, jeho adjutanti Viktor Zoller a Adolf Zutter, vedoucí táborové ochranné vazby Georg Bachmayer, šéf táborové správy Xaver Strauss, a šéf politického oddělení Karl Schultz (všichni v hodnosti Hauptsturmführer). Schultz přednesl exekuční rozsudek.

Věznové se postavili čelem k trámům a šest kroků za ně popravčí četa.

Komando krematoria naložilo mrtvá těla na vozíky, uhrabalo písek a posypalo chlоровým vápnem. Schultz podal Ziereisovi hlášení o provedené popravě a popravčí četa na Bachmayerův povol odpochovovala pořadovým krokem do svých ubikací.

V Kobylisích, blízko vzdárenské věže, je ulice, která nese Batličkovo jméno.

Vždy na jaře, ve výroční den pražského povstání, stojí pionýři čestnou stráž u pamětní desky na domě v Čiklově ulici, kde Batlička byděl. I za ně a za jejich budoucnost položil Otakar Batlička, OK1CB, na mauthausenském popravisti svůj život.

AR 9/81/III

Uplynul nějaký čas od konce války, když se u lomu nedaleko Štěchovic objevila americká vojenská vozidla. Část mužstva hlídala, druhá část vydolovala

## MLÁDEŽ A KOLEKTIVKY

Rubriku vede  
JOSEF ČECH, OK2-4857, MS.  
Týřova 735, 675 51 Jaroměřice nad Rokytnou

### Nemáte radost

Z diplomu, který vám přijde pomačkaný z diplomového oddělení ÚRRA v obálce? Věřte, že ani pracovníci ÚRRA nemají radost, když vám musí poslat diplom pouze v obálce. Delší dobu totiž na ÚRRA chybí dostatečný počet vhodných papírových trubek, ve kterých se diplomy rozesílají. Přesto, že na každé trubce je upozornění, aby ji každý vrátil zpět na ÚRRA, činí tak jen malé procento radioamatérů.

Diplom je odměnou za vaši úspěšnou činnost na pásmech nebo za přední umístění v závodech a soutěžích. Každý z nás má ze získaného diplomu radost a jsme jistě právem zklamáni, když obdržíme diplom pomačkaný nebo dokonce zničený.

Pracovníci ÚRRA se proto obracjí na všechny radioamatéry se žádostí o důsledné vracení trubek na diplomy. Poohlédněte se ve svém okolí, možná se vám podaří obstarat ještě další trubky, které by mohly posloužit k rozeslání diplomů.

### OK-maratón

V průběhu zasedání ÚRRA Svazarmu ČSSR 19. května 1981 v Paláci kultury v Praze se uskutečnilo slavnostní vyhodnocení 5. ročníku OK-maratónu, ve kterém soutěžili doposud rekordní počet 233 účastníků. Diplomy a putovní poháry vítězům všech tří kategorií předal předseda ÚRRA Svazarmu ČSSR RNDr. Ludovít Ondříš, ČSc., OK3EM.

V besedě s vítězi loňského ročníku OK-maratónu byl členy ÚRRA i soutěžícími vysoko hodnocen význam celoročního soutěže OK-maratón pro další zvyšování provozní a operátorské zručnosti zvláště mladých operátorů kolektivních stanic, OL a posluchačů.

ÚRRA Svazarmu ČSSR doporučuje účast v letošním ročníku OK-maratónu, který byl vyhlášen na počest 30. výročí založení Svazarmu, všem operátorům kolektivních stanic, OL a posluchačům.

Těšíme se na další soutěžící všech kategorií OK-maratónu. Formuláře měsíčních hlášení vám na požádání zašle a informace vám podá kolektiv OK2KMB. Napište na adresu: Radioklub OK2KMB, Box 3, 676 16 Moravské Budějovice.

### Zájmové kroužky mládeže



V mnoha případech se mládež seznámila s činností radioamatérů na letních pionýrských táborech. Je proto třeba využít zájmu mládeže o radioamatérský sport a bylo by dobré, kdyby každý radioklub uspořádal pro mládež kursy radiotechniky a radioamatérského provozu současně se zahájením nového školního roku. Pokud nemáte možnost tyto kursy uspořádat přímo u vás v radioklubu, obraťte se na nejbližší dům pionýrů a mládeže, školy a odborná učiliště ve svém okolí, kde jsou možnosti zájmové kroužky rádia pro mládež uspořádat.

Preji vám hodně úspěchů ve vedení zájmových kroužků mládeže a ve vaší práci s mládeží v radioklubech a v kolektivních stanicích.

### Expedice do neobsazených čtverců QTH

Na počest 30. výročí založení Svazarmu uspořádají operatéři kolektivní stanice OK2KMB z Moravských Budějovic ve dnech 12. a 13. září 1981 expedici do neobsazených čtverců QTH HI19 a HI08. Operatéři OK2KMB se těší na četná spojení v pásmech KV i VKV.

Josef, OK2-4857

**Pisecký radioklub OK1KPI ex OK10PI pořádá dne 19. 9. 1981 v 9,30 setkání nynějších a bývalých členů v budově OV Svazarmu, Píhlásky OK1CAM, OV Svazarmu, Nádražní ulice, 397 11 Písek.**

družstva lze sestavit pouze v rámci nominace pro soutěž jednotlivců, a družstvo nelze sestavit doplněním závodníků, kteří dané podmínky nesplňují.

V pravidlech jsou dále některé drobné doplňky technického rázu, které si vynutily dosavadní zkušenosti.

Možnosti dané ustanoveními JBSK Svazarmu (platné od r. 1978) spolu se zavedením kategorie D byly důvodem úprav sportovní klasifikace ve sportovní telegrafii. Jednak byl stanoven výkonovní limity pro udělení VT v kategorii žen (400, 600 a 800 bodů pro III. až I. VT a 1100 bodů pro MT), jednak byly místo stávající VT do 15 let zavedeny tři výkonovní třídy žactva (do 15 let) a tři výkonovní třídy mládeže (16 až 18 let) a stanoveny limity pro tyto třídy (300, 450 a 600 bodů pro III. až I. VTŽ a 400, 600 a 800 bodů pro III. až I. VTM).

Novým dokumentem v celém souboru jsou Předpisy pro technické zabezpečení telegrafie, které jednoznačně stanovují nároky na obsah a kvalitu nově připravovaných soutěžních a tréninkových materiálů a pracovišť.

Spolu s uvedenými materiály byla upravena Základní ustanovení telegrafie, Organizační pokyny pro účastníky soutěží, Statut rekordů, Statut rozhodčích, Statut trenérů a Pokyny pro organizační zabezpečení soutěží v telegrafii a vhodnost některých v nich nově zakotvených ustanovení byla již i experimentálně ověřena. Vznikl tak ucelený soubor materiálů, které budou dobrou pomůckou pro všechny, kdo se telegrafii zabývají nebo mají zabývat. Protože potřebné podklady byly předány k publikaci Účelové edici ÚV Svazarmu, budou již poměrně brzy k dispozici všem zájemcům.

Nová pravidla soutěží v telegrafii a související dokumenty vstupují v platnost dnem 1. 10. 1981. a budou tedy závazné již pro nastávající sezónu soutěží. Tím, že zdůrazňují další masový rozvoj tohoto sportu se zachováním vysokých kvalitativních požadavků, budou nesporně předpokladem úspěšného vývoje československé sportovní telegrafie v období příprav a realizace prvních mistrovství Evropy v telegrafii.

OK1DJF

## AR 9/81/IV

## MVT

Rubriku vede  
OLGA HAVLIŠOVÁ, OK1DVA.  
Podbabská 5, 160 00 Praha 6

### VI. Mapový trénink

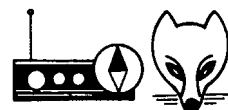
Mapový trénink je významnou složkou tréninku vícebojáře a orientačního běžce. Jeho příprava je zajímavá, ale náročná na čas a tvořivost trenéra. Úspěch je podmíněn správným plánováním.

Při přípravě plánu mapových tréninků (ročním, měsíčním) vycházíme z úrovně a časových možností členů ZO, z cílů růstu jejich výkonosti a z našich finančních možností. Z hlediska mapové přípravy je možno rozdělit rok na tato období:

1. **přípravné všestranné období** (listopad, prosinec): teorie topografie a mapové hry, lyžařský OB;
2. **přípravné speciální období** (březen, duben): hrubá práce s mapou v nižším tempu, nácvik jednotlivých prvků orientace;
1. **závodní období** (květen, červen): komplexní mapové úkoly ve vysokém tempu;
2. **přípravné období** (červenec): „púst“ od mapy, potom v srpnu náročné vícedenní OB;
2. **závodní období** (září): mapová příprava se řídí podle výsledků 1. závodního období;
- přechodné období** (říjen): vyhodnocení celé sezóny, sestavování tabulek, statistik.

Vlastní příprava mapového tréninku předpokládá nebo vyžaduje:

- určit cíl každé lekce mapového tréninku podle celoročního a měsíčního plánu (např. čtení mapy za běhu, postup azimutem, představa o terénu atd.);
- volbu vhodné mapy (z hlediska cíle tréninku a dopravních možností);
- zvolit způsob stavby tréninku (celý závod postaví trenér nebo zkušený závodník, jinou možnost je tzv. „samoobsluha“, kdy staví každý závodník jednu kontrolu);
- zvolit způsob organizace tréninku (organizace startu, práce v cíli, stažení kontrol);
- zabezpečit označení kontrolních stanišť (červenobílá terča zvané „iofky“, červený papír atd.) a zvolit jejich umístění – výrazné označení je podobné závodním podmínkám, nepatrné značky zase ztíží podmínky tréninku;
- zabezpečit značení průchodu kontrolou (Nejvhodnější jsou kleště, jímž si závodník prostřípne příslušné políčko ve svém průkazu. Jiné možnosti: závodník opisuje do svého průkazu kód vyznačený na kontrole; na každé kontrole je umístěna tužka jiné barvy, již si závodník označí průchod; na kontrole je umístěna lepicí páska upravená tak, aby si z ní každý závodník mohl odtrhnout a do průkazu vlepít část s kódem kontroly);
- vyhodnocení tréninku (kolektivní – trenér posoudí splnění cílů – a individuální – rozbor práce jednotlivců, popř. dvojic).



### S BUSOLOU A MAPOU

Při přípravě mapového tréninku je nutno pečlivě hospodařit s časem – trénink probíhá většinou dříve od bydliště závodníků, proto jej není možno pořádat každý den. Tedy necht' je pestrý a vždy at pomůže odstranit některý orientační nedostatek závodníka. Neměl by být opakovaním závodu (navíc bez motivace) a tudíž na nižší běžecské úrovni. Naopak je důležitý trénink modelovaný k určitému OB.

#### Příklady mapových tréninků:

(C – cíl tréninku, Z – způsob provedení, P – poznámky)

**Pochod s mapou:** C – naučit se porovnávat mapu se skutečností, Z – závodník komentuje srovnávání, trenér sleduje, P – postupně zvyšovat rychlost od chůze až po běh v terénu.

**Linie:** C – soustředit se na nepřetržitě čtení mapy, Z – závodník určuje přesný počet kontrolních bodů na trati, Ppř. je zakresluje do mapy, P – start individuální, je dobré umisťovat kontroly do „pytlíků“ (odboček).

**Azimutový běh:** C – přesnost postupu azimutem, odhad vzdálenosti, Z – hodné kontrol s rozdílnými vzdálenostmi mezi sebou, P – trenér nebo zkušený závodník doprovází.

**Azimutová hvězdička:** C – stejný, navíc běh max. rychlostí na start, Z – azimuty jsou vytvářeny na mapě nikoliv ve stupních, nýbrž zákřesem, stačí jedna mapa na startu, k níž se závodníci po vyhledání každé kontroly musí vracet, P – možný hromadný start, každý běží sám a na jinou kontrolu.

**Okénka:** C – nácvik azimutového postupu, odhadu vzdálenosti, představitosti, Z – závodník má na mapě pouze okolí jednotlivých kontrol – úseky mezi nimi jsou zakryty neprůhledným papírem nebo kousky mapy jsou vystřiženy a přilepeny na čistý papír (pozor na severořížní orientaci a na

## QRQ

Rubriku připravuje  
komise telegrafie ÚRRA,  
Vlnitá 33, 147 00 Praha 4

### K novým pravidlům soutěží v telegrafii

V říjnu letošního roku uplyne právě pět let od schválení v současné době platných pravidel soutěží v telegrafii. Tato pravidla vytvořila velmi dobré předpoklady pro pozdější rychlý rozvoj jak samotných soutěží v TLG, tak i souvisejících oblastí – státní reprezentace na mezinárodních soutěžích, tréninku, technického a organizačního zabezpečení.

Rychlý rozvoj sportovní telegrafie v uplynulých letech vytvářel řadu problémů a otázek, jejichž řešení stávajícími pravidly by v době jejich schválení (1976) bylo předčasné, je však nutné v současnosti i z hlediska dlouhodobých perspektiv. Proto se komise TLG ÚRRA rozhodla na svém zasedání dne 27. 3. 81 doporučit ÚRRA schválení nových pravidel a dalších souvisejících dokumentů.

Náplň a uspořádání soutěžních disciplín zůstanou zachovány, protože se v uplynulých letech plně osvědčily. Bylo však doplněno rozdělení soutěžících do kategorií zavedením kategorie D – ženy od 16 let výše (dívky do 15 let budou soutěžit ve stávající kategorii C), a kategorie E – družstva.

Zcela novou součástí pravidel jsou ustanovení o nominaci závodníků v rámci postupového systému soutěží, jímž je akcentována zásada postupovosti obsažená ve všeobecných platných dokumentech Svazarmu. Jestliže doposud bylo k pozvání na určitý stupeň soutěže postačující, aby byl závodník držitelem výkonovní třídy, v příštím období bude nutné, aby si svoji účast vybojoval na soutěži nižšího stupně. Protože však závodník musí splnit i daný výkonovní limit, zůstane stávající dobrá sportovní úroveň soutěží zachována. Pro soutěže vyhlášené v kategorii E platí zásada, že

zachování správných vzdáleností), P – vystřihat se příliš členitěmu a pokrytému terénu.

**Housenka:** C – stejný, navíc se závodník učí sledovat při běhu azimutem mapu, Z – zakreslené kontrolní body jsou spojeny pouze úzkými pásy (výtezy) mapy, různé a vhodné lomenými.

**Kutromlýnek:** C – nalézt se při vstupu do mapy a tedy i při bloudění, Z – z mapy je vystřiženo (nebo přelepeno) dosti velké okolí startu (start nemá být uprostřed „bílého“ prostoru, závodník se po vyhledání každé kontroly musí vrátit na start a tak při každém nabíhání na kontrolu musí určit, kde vstupuje do mapy, P – dobrý trénink hlavně pro méně zkušené.

**Paměťový běh:** C – získat obrazovou paměť, výběr důležitých informací, Z – jedna mapa se všemi kontrolami na startu, závodník běží bez mapy; pro vyspělé závodníky možno umístit mapu na každé kontrole, pro nezkušené třeba na kontrolách vyznačit azimut startu pro případ, že závodník zabloudí, P – kontroly umístit do blízkosti záchytných linií.

**Odhad vzdálenosti:** C – získat odhad vzdálenosti při běhu bez použití mapy v různém terénu, Z – běh na určitou vzdálenost (závodníkovi neznámou) v různém obtížném a průchodném terénu, P – trenér si předem zjistí vzdálenosti z mapy.

Na závěr několik námětů pouze heslovitě: falešné kontroly, chybějící kontroly, běh dvojic, skórelauf (volba výběru jen některých kontrol – různé např. bodově hodnocených – v předem stanoveném čase), štafetový běh aj.

Fantazii vám přeje

R. Samohýl



**ROB**

Rubriku vede  
MIROSLAV POPELÍK, OK1DTW,  
Podolská 102, 140 00 Praha 4

## ROB, NROB & AROS

Předposlední víkend v červnu patřil liškařům. Téměř stovka závodníků a množství pořadatelů a rozhodčích oživilo autokempink Hluboký nedaleko Holic. Holičtí svazarmovci zde pořádali z pověření ČÚRRA přebor ČSR v ROB pro rok 1981 a přidali si k tomu již třetí ročník svých „specialit“ – NROB, nočního radiového orientačního běhu, a AROS, automobilové radiové orientační soutěže.

Přeboru ČSR se podle platného nominačního klíče zúčastnilo 78 závodníků ze všech krajů ČSR v kategoriích mužů, žen a juniorů. Hlavním rozhodčím byl ing. J. Krejčí.

Přeborníky ČSR pro rok 1981 se stali:  
muži, pásmo 3,5 MHz: Karel Koudelka, kraj VČ  
pásmo 145 MHz: Ing. Mojmír Sukaník, kraj SM  
ženy pásmo 3,5 MHz: Dagmar Frýdková, kraj SM  
pásmo 145 MHz: Jana Krejčová, kraj SC  
junioři, pásmo 3,5 MHz: Pavel Čada, kraj VČ  
pásmo 145 MHz: Pavel Čada, kraj VČ



Obr. 1. Přeborníci ČSR v ROB – vlevo Karel Koudelka, vpravo ing. M. Sukaník, při přejímání diplomu



Obr. 2. V kategorii juniorů zvítězil v obou pásmech Pavel Čada z Lanškrouna

Nočnímu ROB tentokrát přálo počasí a nepršelo jako loni. Zúčastnilo se ho celkem 55 závodníků v kategoriích mužů, žen a juniorů. Vyhledávali po pěti vysílačích v obou pásmech. V kategorii mužů zvítězil s velkým náskokem Karel Javorka, OK2BPY, který jako jediný našel všech 12 vysílačů (tj. včetně majáků) a zbývalo mu ještě skoro 15 minut do limitu



Obr. 3. Vítěz NROB Karel Javorka, OK2BPY



Obr. 4. „Noční pohár“ získalo za suverénní vítězství v NROB družstvo Nového Jičína ve složení (zleva) K. Javorka, Lída Matyšáková a J. Mička



Obr. 5. Před startem AROS

90 minut. S deseti vysílači za 87 minut skončil druhý ing. M. Sukaník. V kategorii žen obhájila loňské vítězství Zdena Vinklerová, když našla 8 vysílačů, před Lídou Matyšákovou, která měla o jeden méně. Konečně v juniorech byl nejúspěšnější J. Mička před P. Čadou. Pohár J. Potůčka, jehož memoriálem tato soutěž je, si opět (již po třetí) odneslo naprosto přesvědčivě družstvo Nového Jičína ve složení Karel Javorka, Lída Matyšáková a Jiří Mička.

V neděli dopoledne končil „liškařský víkend“ ještě automobilovou orientační soutěží. Byla velmi pěkně připravena a její průběh zdramatizovala „liška“ ukrytá na náměstí v Holicích, která téměř nebyla slyšet. V kategorii mužů zvítězil Karel Koudelka s řidičem ing. A. Myslíkem, OK1AMY, když vyhledali 4 vysílače za 75 minut. V kategorii žen zvítězila a pohár za absolutní vítězství získala Lída Matyšáková z Klimkovic s řidičem ing. Nespěcháče z Holic, která jako jediná vyhledala všech pět vysílačů.

Holičským pořadatelům patří uznání za dobré organizační zvládnutí náročné akce, i za to, že stále oživují zájem radioamatérů netradičními druhy soutěží, jako je NROB a AROS.

—amy

Ve dnech 8. až 10. května 1981 se konal ve Kdyni okres Domažlice první klasifikační závod ČSR v ROB při příležitosti oslav 60. výročí založení KSC, 30. výročí založení Svazarmu a CO. Pořadatelem závodu byla ZO Svazarmu koncertového podniku EliteX Kdyně, který měl nad závodem patronát a dovoval

vítěze cenami. Pořadatelé připravili pro závodníky i hosty příjemné prostředí v rekreační oblasti Hájevná u Kdyně, kde se také závod konal.

M. Patka

## Vítězové:

Pásmo 80 m

Kat. A: Miroslav Šimáček, VČ kraj

Kat. B: Václav Hezina, JČ

Kat. D: Marcela Zachová, Praha

Pásmo 2 m

Kat. A: Jiří Mareček, JM

Kat. B: Aleš Prokeš, JM

Kat. D: Zdena Vinklerová, SC

## ROB v aprobačném štúdiu branej výchovy

Pozornejší čitatelia tohto časopisu si iste všimli, že v poslednom období sa vo výsledkoch pretekov z ROB objavujú i mená, za ktorými je uvedená ich príslušnosť k FTVŠ UK v Bratislave. Sú to mená najúspešnejších členov krúžku ROB pri ZO Zväzarmu na FTVŠ UK v Bratislave.

Krúžok vznikol pred viac ako tromi rokmi a bezprostredným impulzom na jeho založenie boli I. akademické majstrovstvá (AM) ČSSR v ROB poriadané na Máchovom jazere a najmä školenie cvičiteľov – inštruktorov ROB, ktoré im predchádzalo.

Pri „zavádzaní“ tohto dovtedy nám nie veľmi známeho branného športu na pôdu našej fakulty sme vychádzali z predpokladu, že najmä poslucháči študijnej kombinácie telesná výchova – branná výchova (TV – BV) budú môcť k tomuto športu prirodzene inklinovať. Veď v učebných osnovách BV i TV je viacero disciplín, ktoré s ROB bezprostredne súvisia (teória a didaktika spojenia, teória a didaktika topografie, teória a didaktika ľahkej atletiky apod.).

Po vyše trojročnej činnosti krúžku ROB na FTVŠ UK môžeme konštatovať, že naše predpoklady sa ukázali ako správne. Hlavnú časť členov krúžku ROB vždy tvorili práve poslucháči študijnej kombinácie TV-BV.

Vďaka pochopeniu vedenia školy, ZO Zväzarmu a najmä vedúceho katedry brannej výchovy doc. PhDr. L. Čepčianskeho, CSc., sa materiálne zabezpečenie nášho krúžku stále zlepšovalo a skvalitňovalo. Patričnú pomoc a pochopenie sme našli i u kompetentných orgánov SÚV Zväzarmu, s ktorými úzko spolupracujeme. Naša vďaka a uznanie tu patrí najmä tajomníkovi SÚRRA I. Harmincovi, OK3UQ, ktorý má pre našu prácu vždy plné porozumenie.

Za pomerne krátke obdobie svojej existencie sa krúžok môže pochváliť úspešnými výsledkami svojej činnosti.

Mená našich najúspešnejších členov – pretekárov M. Baňáka (dvojnásobný majster SSR, akademický majster ČSSR na rok 1980, člen reprezentačného kádra) a E. Beňušovej (dvojnásobná majsterka SSR) sú čitateľom určite známe. Traja členovia krúžku získali kvalifikáciu trenéra a rozhodcu ROB II. triedy. V celkovej bilancii AM ČSSR v ROB patríme medzi najúspešnejšie vysoké školy v ČSSR. Členovia krúžku sa aktívne zapájajú do riešenia problematiky ROB i formou diplomových prác a študentskej vedeckej odbornej činnosti.

Dosiahnutými úspechmi, materiálno-technickým a kádrovým zabezpečením vytvoril krúžok ROB na FTVŠ UK vhodné zázemie pre ďalšie skvalitnenie tejto odbornosti na FTVŠ UK v Bratislave.

Vychádzajúc z tejto skutočnosti a z platných učebných osnov aprobačného štúdia brannej výchovy rozhodlo sa vedenie katedry brannej výchovy na FTVŠ UK zaviesť počnúc školským rokom 1980/81 v rámci predmetu „branno-športová a branno-technická činnosť s voliteľným zameraním“ štúdium odbornosti ROB.

Úlohou tohto novo koncipovaného predmetu (špecializácie) je teoreticky a prakticky pripraviť zainteresovaných študentov na kvalifikovanú pedagogicko-trénerskú, rozhodcovskú a organizátorskú činnosť v ROB. Okrem adekvátnych teoretických vedomostí získajú študenti i osobné pretekárske, trénerské, rozhodcovské a organizátorské skúsenosti a im zodpovedajúcu zväzarmovskú kvalifikáciu.

Podľa predloženého návrhu osnov tohto predmetu musia študenti počas štúdia postupne splniť tieto kritéria:

- získaf najmenej III. VT;
- získaf kvalifikáciu trénera a rozhodcu III. tr.;
- získaf kvalifikáciu trénera, alebo rozhodcu II. tr. (podľa vlastného výberu);

**AR 9/81/V**

– urobiť nižšiu rádiooperátorskú skúšku a získať tak oprávnenie na obsluhu občianskych rádiostaníc, ktoré sa používajú v ROB.

Predmet je zaradený v druhom až ôsmom semestri v celkovom rozsahu 45 hodín prednášok a 150 hod. cvičení. V 2., 4., 6. a 8. semestri je predmet hodnotený zápočtom a v 8. semestri i skúškou.

Skúšobné požiadavky sú nasledovné:

- patričná účasť na prednáškach a cvičeniach;
- účasť na pretekoch (v rôznych funkciách);
- postupné splnenie príslušných (horeuvedených) zväzarmovských kvalifikácií;
- preukázanie adekvátnych teoretických vedomostí a praktických zručností.

Navrhovaný obsah predmetu vychádza z požiadavok jednotnej kvalifikácie branno-výchovných pracovníkov, avšak plne rešpektuje a organicky nadväzuje na obsah tých disciplín v štúdiu BV a TV, ktoré preň vytvárajú patričné základy. V aprobácii BV sú to najmä teória a didaktika spojenia, teória a didaktika topografie, zimné a letné sústredenie z BV, teória BV, organizácia a riadenie BV, psychológia BV, teória vyučovania BV a ďalšie.

V aprobácii TV sú to najmä: teória a didaktika ľahkej atletiky, psychológia TV, teória športu, anatómia, fyziológia človeka a telesných cvičení, biomechanika, teória a didaktika turistiky a pobytu v prírode, základy vedeckej práce v TV, pedagogika a ďalšie.

Vychádzajúc z týchto skutočností tvoria v súčasnosti obsah predmetu (špecializácie) ROB v štúdiu tieto tematické celky:

1. Organizácia nášho a medzinárodného rádiovomaterskeho hnutia, úloha a postavenie ROB v ňom.
2. Vznik a vývoj ROB u nás a vo svete.

3. Pravidlá ROB a ich výklad.
4. Problematika politickej a výchovnej práce v ROB.
5. Topografia a orientácia v ROB.
6. Technické zariadenie pre ROB.
7. Pravidlá rádiového prevádzky.
8. Fyzická, technická, taktická a psychická príprava v ROB.
9. Metodika tréningového procesu v ROB.
10. Organizácia pretekov v ROB.
11. Trénersko-pedagogická činnosť s mládežou.
12. Komplexný tréning v teréne.
13. Účasť na pretekoch v ROB vo funkcii pretekára, trénera, rozhodcu a činovníka.
14. Sledovanie odbornej tlače a literatúry.
15. Absolvovanie príslušných skúšok na získanie zväzarmovských kvalifikácií.

Ako vidno i z tohto veľmi stručného obsahového prehľadu, má predmet (špecializácia) ROB v aprobácii štúdiu brannej výchovy špecifické postavenie. Toto je dané jednak značným rozsahom predmetu (rozsah 195 hodín nemá žiadny iný predmet v štúdiu BV), jednak bezprostredným vzťahom predmetu k zväzarmovskej odbornosti (príprava kvalifikovaných kádrov pre jednu odbornosť Zväzarmu). Práve z tejto špecifiky ROB vyplývajú určité úlohy i pre príslušné orgány Zväzarmu, ich pomoc budeme pri plnení stanovených úloh ešte v intenzívnejšej miere potrebovať.

Sme presvedčení, že predmet (špecializácia) ROB v aprobácii štúdiu BV svojim rozsahom i obsahom má všetky predpoklady k tomu, aby kvalitne pripravil našich absolventov k plneniu náročných úloh, ktoré ich ako budúcich učiteľov BV čakajú i v tejto oblasti záujmovej brannej činnosti.

PhDr. Š. Švajda, odb. as.  
KBV FTVŠ UK Bratislava

týchto možností během roku víca. Presto naši amatéri měli příležitost letos již několikrát. Poprvé to bylo dne 6. února 1981, kdy této možnosti nejlépe využila stanice OK1GA, která navázala spojení s OZ4V ve čtvrtci EQ, dále s GM4DXH v YP, UR2RQT v MS, OH6PU v MW a SM6AEK v GO. Se stanicí SM6AEK pracovaly ještě stanice OK1DIM, OK1ACF a OK1VKC/p. Podruhé letos se podmínky pro spojení přes Aururu vytvořily 5. března. Jako první zaznamenal signál OK3AU, který navázal celkem 11 spojení se stanicemi v UC2 – 1x, UC2 – 1x, SM – 4x, DL – 3x, Y – 1x a OZ – 1x. Hned v počátku stačil podat zprávu telefonem stanici OK1MG, která díky tomu měla možnost v době od 15.30 do 17.50 UTC navázat 14 spojení se stanicemi v G – 1x, GM – 1x, LA – 1x, DL – 1x, SM – 5x a OZ – 5x v těchto čtvrcích QTH: YO, YP, DS, GP, GO, GR, EP, EQ, FN a IQ. Takřka stejný počet spojení se stejnými zeměmi jako OK1MG navázala stanice OK1IDK/p. Z našich stanic další spojení navázala a zprávu o tom podaly OK2PGM – 11 spojení se stanicemi v DL, Y, SP, SM a G a OK2LG, který navázal 4 spojení. Dva dny na to, to jest 7. března v sobotu, se očekávala „veliká“ Aurura, a to právě na začátek I. subregionálního VKV závodu. Žel, z velkého očekávání nakonec téměř nic nebylo, protože podmínky pro spojení přes Aururu do naší zeměpisné šířky nezasáhly. Ojedinelé spojení se stanicí v Norsku navázala stanice OK1KRA. Jedna ze zatím nejlepších polárních zář se vyskytla v období od 10. do 13. dubna 1981. Předcházela tomu veliká porucha na Slunci, větší výskyt skvrn v oblasti blízké středu slunečního kotouče. Porucha trvala tentokrát nezvykle dlouho, právě tak jako útlum v šíření krátkých vln. Důsledky poruchy se také nezvyklým způsobem projevily na vytvoření polární záře. První signály odražené od Aurury zaznamenala stanice OK3AU velmi časně ráno 12. dubna. Bylo slyšet signály několika stanic z OZ a SM, spojení se však OK3AU nepodařilo navázat žádné. Týž den večer kolem 17.30 UTC slyšel OK1MG dvě stanice z SM a s jednou z nich se mu podařilo navázat spojení. To nejlepší však OK1MG teprve čekalo. Před půlnocí nechal zapnutý přijímač nalaďený na 144,050 MHz a sílu šumu nařídil tak, aby se přitom dalo ještě usnout. Časně ráno v 01.40 UTC byl probuzen signály stanice LABAK, se kterou se krátce na to podařilo navázat spojení. Od této chvíle až do 04.50 UTC navázal přes Aururu ještě dalších 12 spojení se stanicemi v G – 1x, GM – 2x, SM – 3x, OZ – 3x, UR2 – 1x, UP2 – 1x, nejlepší z nich bylo se stanicí EI4CL ve čtvrtci WN60g. V této době pracovala v pásmu 145 MHz ještě stanice OK1OI, která navázala několik spojení se stanicemi v OZ a UQ2. Stanice OK3AU se nepodařilo navázat žádné spojení, ač pásmo po celou výše uvedenou dobu pečlivě sledovala. Čím dále na východ naší republiky, tím hrožily byly podmínky pro navazování spojení. Také čas mezi 01.00 až 05.00 UTC je velice neobvyklý pro spojení navazovaná odrazem od polární záře. Přesto bylo v pásmu 145 MHz neobvykle živo a nejvíce spojení bylo navázáno mezi stanicemi z jižní Skandinávie a západní Evropy se stanicemi v pobaltských republikách SSSR.

OK1MG



Upozorňujeme naše čtenáře, aby všechny svoje příspěvky do rubriky VKV posílali přímo vedoucímu rubriky Antonínu Křížovi, OK1MG. Urychlí se tím jejich případné zveřejnění.

### Seminář VKV techniky

Ve dnech 15. až 17. května 1981 byl na Zimním stadiónu v Kolíně uspořádán seminář techniky VKV. Této již tradiční akce se zúčastnilo téměř 350 amatérů z Čech a Moravy. Hlavním programem semináře, který z pověření ČÚRRA připravila ZO Svazarmu VCHZ Synthesia Velim, OK1KKA, byly „Pozemní a kosmické převaděče“.

VKV seminář zahájili za pořádající ZO S. Korenc, OK1WDR. Pak byly vyhlášeny výsledky závodů VKV vánočního i velikonočního a tři vítězné stanice byly odměněny diplomem a cenami – za velikonoční závod velkým skleněným vajíčkem. Dále pozdravil účastníky semináře za ČÚRRA s. F. Ježek, OK1AAJ, který pohovořil o nedodržívání povolených podmínek při práci na VKV.

Při besedách se pozdravili a případně osobně seznámili všichni, kteří se do této doby znali jen ze spojení na pásmech a ukazovali si přístroje, se kterými pracují. Nejzajímavější byl koncový stupeň s. Siegl, TRW NV30, který při buzení 150 mW dodával

25 až 50 W. Dále byli přítomni informováni, že prodejna TESLA v Hradci Králové v Dukelské ulici dodává krystaly pro VKV za přijatelnou cenu v nejkratší době. Součástí semináře bylo proměňování antén pro 432 MHz, které vedl s. Macoun, OK1VR. Jako součást semináře byly vystavovány současně i perspektivní výrobky podniku Radiotechnika Teplice, které předváděl ředitel pražského závodu s. Kubeš, OK1AUH.

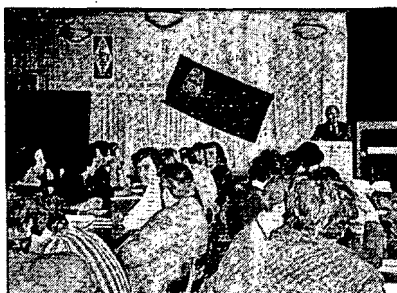
–asf.



Obr. 2. Pracoviště pro měření antén na 432 MHz ovládal s profesionální rutinou s. Macoun, OK1VR

### Spojení přes Aururu – 1981

Jak jako každoročně, i letos na sklonku zimy a na jaře se ve větší míře projevily vliv sluneční činnosti na oblasti severních polárních krajů. Pro radioamatéry tím vznikla možnost k navázání dálkových spojení v pásmu 145 MHz odrazem ráiových vln od ionizovaných částic polární záře. V oblastech položených severněji než naše republika je



Obr. 1. Tři sta pozorných posluchačů sledovalo projev s. F. Ježka, OK1AAJ

### Den rekordů VKV 1981 IARU Region I.–VHF Contest 1981

Závod bude pořádán od 16.00 UTC 5. září 1981 do 16.00 UTC 6. září 1981. V pásmu 145 MHz se soutěží v kategoriích: I. – stanice jednotlivců obsluhované vlastníkem koncese, jehož majetkem je zařízení, se kterým soutěží bez jakékoli cizí pomoci, II. – ostatní stanice. Soutěží se provozem A1, A3, A3j a F3. Při spojeních se předává kód sestávající z RS nebo RST, pořadového čísla spojení od 001 a čtvrtce QTH. S každou stanicí lze do závodu započítat jedno platné spojení, při kterém byl oboustranně předán a potvrzen soutěžní kód. Opakovaná spojení je nutno výrazným způsobem vyznačit v deníku. Za 1 km překlenuté vzdálenosti se počítá 1 bod. Deníky ze závodu ve dvojím vyhotovení se posílají do 10 dnů po závodu na adresu ÚRK Praha. Jinak platí „Obecné soutěžní podmínky pro VKV závody“. Rozhodnutí soutěžní komise je konečné.

### Podzemní soutěž na VKV k měsíci ČSSP 1981

Soutěž začíná v 00.00 UTC 1. září 1981 a končí 15. listopadu 1981 ve 24.00 UTC. Soutěží se v kategorii I. – pásmo 145 MHz a kategorii II. – pásmo UHF/SHF. Soutěží se z libovolného QTH všemi povolenými druhy provozu. Do soutěže se nepočítají spojení navázaná přes aktivní převaděče na zemi či v kosmu. Podrobné podmínky této soutěže najdete v časopise Amatérské radio č. A9 z roku 1980 na straně 355. Hlášení do soutěže je nutno odeslat do 25. listopadu 1981 na adresu OK1MG. Použijte k tomu formulář, které jsou pro tuto soutěž vydány ÚRK Praha, anebo korespondenčního listku, kde všechna potřebná data budou uvedena.

### Výsledky I. subregionálního VKV závodu 1981

145 MHz – stálé QTH

1. OK1KRA	HK72a	281 QSO	79 625 bodů
2. OK1QA	HK63e	297	59 023
3. OK1KRQ	GJ28h	210	45 044
4. OK1KHI	HK62d	179	42 892
5. OK1HAG	HJ74f	179	42 391

Hodnoceny celkem 63 stanice.

AR 9/81/VI

145 MHz – přechodné QTH

1. OK1KRG	GK45d	410	104 806
2. OK1KKH	HJ06c	276	74 744
3. OK3KCM	Jl64g	237	65 730
4. OK3KFF	lI56d	312	61 770
5. OK2KZR	lJ32j	230	52 082

Hodnoceno celkem 35 stanic.

433 MHz – stálé QTH

1. OK2PQM	lJ64a	27	5007
2. OK3CDR	lI66c	34	4194
3. OK3CGX	lI66a	40	3452
4. OK1VEC	GJ27b	9	1600
5. OK1KRA	HK72a	13	923

Hodnoceno celkem 15 stanic.

433 MHz – přechodné QTH

1. OK1AIY	HK28c	31	5580
2. OK1DEF	HK37h	27	4090
3. OK1KRG	GK45d	5	782
4. OK1KIR	HK72c	9	567
5. OK2KCE	lJ19d	5	338

1296 MHz – přechodné QTH

1. OK1KIR	HK72c	2	198
2. OK1AIY	HK28c	2	138
3. OK1DEF	HK37h	2	108

Vyhodnotil RK OK3RMW

Závod proběhl za vcelku průměrných podmínek šíření, které se značně zhoršily v neděli po průchodu studené fronty. Bylo tím postiženo zejména pásmo 433 MHz, kde se z území Čech dala dělat jenom spojování na velice krátké vzdálenosti. Nebylo prakticky možné udělat spojení za rádiový obzor. O mnoho lépe na tom byly stanice z Moravy a Slovenska, které zejména v pásmu 433 MHz mají velice pěkné výsledky. Je to dáno mimo jiné tím, že měly dostatek protistanic z Maďarska, Rakouska a Jugoslávie. Zejména v Rakousku v poslední době velice rychle vzrostl počet stanic pracujících v pásmu 433 MHz, díky dostatečné zásobenému trhu továrními zařízeními. V pásmu 145 MHz byly trochu lepší podmínky směrem na jih a tak bylo možno pracovat se stanicemi z Itálie prakticky po celou dobu trvání závodu.



Termíny závodů v září a říjnu 1981

Vzhledem k tomu, že v letošním roce vychází AR již pravidelně v plánovaných termínech – prakticky vždy v prvním týdnu měsíce, budou od tohoto čísla zveřejňovány termíny závodů aktuálnější – vždy od druhého víkendů běžného měsíce + následující měsíc. I nadále jsou vždy časy zveřejňovány v UTC.

12.–13.9.	WAEDC, část fone	00.00 – 24.00
18. 9.	TEST 160 m	19.00 – 20.00
19.–20. 9.	SAC, část CW	15.00 – 18.00
26.–27. 9.	SAC, část fone	15.00 – 18.00
28.–29. 9.	Závod třídy C	23.00 – 01.00
3.–4. 10.	VK-ZL contest fone	10.00 – 10.00
4. 10.	Hanáčský pohár	06.00 – 08.00
5. 10.	TEST 160 m	19.00 – 20.00
10.–11. 10.	VK-ZL contest CW	10.00 – 10.00
11. 10.	RSGB 21/28 MHz fone	07.00 – 19.00
17. 10.	TEST 160 m	19.00 – 20.00
18.–19. 10.	Y2 contest CW	15.00 – 15.00
24.–25. 10.	CQ WW DX, část fone	00.00 – 24.00

Podmínky Závodu třídy C byly zveřejněny v minulém čísle AR.

Zprávy v kostce

Pro CR9CT vyřizuje QSL G3KDB, Box 73, Lichfield, Staffs WS13 6UJ a požaduje 3 IRC © KC6KR vysílá z republiky Belau, jejímž hlavním centrem je ostrov Yap © ZL2BCF/A bude po dobu jednoho roku bydlet na ostrově Campbell a najde je v různých síťech pásem 14 a 21 MHz © 4S7SL v době od poloviny ledna do poloviny února byl DL2SL a požaduje QSL na domovskou značku © V CQ WPX contestu pracovala mj. stanice LG5LG z území Marokuta na hranicích mezi Norskem a Švédskem, QSL přes LA2ZN a operatér před a po závodě používali značku SJ9WL, pro kterou vyřizuje QSL SMOBGM © VK0SJ ze základny Mawson se ozývá na 14 100 kHz ve večerních hodinách © Pod značkou ZB2G se skrývali operatéři K2FJ a G3UAZ, kteří byli v Gibraltarů na dovolené © 4N7NS byla stanice vysílající u příležitosti mistrovství světa ve stolním tenisu v Novém Sadu © DL7ABY/ST2 je v Chartúmu na dobu jednoho roku © V únoru aktivní UPOL22 měl přibližně polohu 83 °N, 151 °E © Začátkem dubna se měl pod značkou ZM7TT opět objevit známý operatér Baruch z ostrovů Tokelau © Začátkem roku byly aktivní stanice TL8CN, JM a WH – QSL přes W5RU, a TL8RP přes F3EA.

Počet potvrzených zemí DXCC československých stanic k 10. 3. 1981

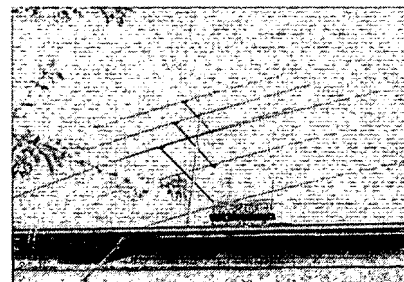
CW + FONE		CW (platnost spojení od 1. 1. 1975)	
OK1FF	319/358	OK3JW	252/254
OK1ADM	319/345	OK1MP	241/241
OK3MM	318/353	OK1MG	225/226
OK1MP	315/342	OK2QX	209/210
OK2RZ	314/329	OK1IQ	209/210
OK1TA	313/329	OK1ADM	191/193
OK2SFS	312/327	OK1WT	188/190
OK2BKR	307/315	OK3FON	137/137
OK2QX	303/315	OK3LZ	130/131
OK1MG	302/324	OK1AYN	93/93

CW (konečná tabulka)		FONE	
OK1FF	312/349	OK1ADM	317/338
OK1ADM	302/323	OK2RZ	306/317
OK1TA	300/313	OK1TA	303/314
OK3MM	294/327	OK1MP	302/323
OK1MG	292/314	OK2BKR	297/305
OK2RZ	291/302	OK1AWZ	294/304
OK2QX	282/294	OK1ATE	281/286
OK3JW	280/287	OK1JKL	279/281
OK3IR	268/283	OK1MSN	273/275
OK1MP	266/280	OK3MM	269/279
OK1DH	266/274		

RP		SSTV	
OK2-4857	310/323	OK3ZAS	50/51
OK1-7417	280/292	OK3TDH	35/35
OK1-6701	277/278	OK1JUSU	30/30
OK1-11861	271/281		
OK3-26569	252/253		



Jeden z našich nejlepších DX-manů: RNDr. Václav Všetěčka, CSc., OK1ADM, s dcerkou Jitkou u svého HM rigu



... a jeho HB9CV pro horní pásma

Od následujícího hlášení dojde k týmto změnám v tabulkách DXCC:

- a) spojení pre tabulku CW platia iba od 1. januára 1975;
  - b) dôjde k zavedeniu rebríčkov DXCC na jednotlivých pásmach s platnosťou spojení pre pásmo 1,8 MHz od 15. novembra 1945, pre ostatné pásma od 1. januára 1969 a skóre bude udávať počas od 1. januára 1969 a skóre bude udávať počas potvrzených zemí platných v dobe hlášení.
- Úplné znenie podmienok rebríčkov DXCC najdete uverejnené v časopise RZ (1981).
- Nezabudnite, že dňa 8. novembra 1981 sa uskutoční už XXV. ročník OK DX Contestu, a v tomto našom najväčšom preteku by nemala chýbať žiadna naša stanica.

Váš OK1IQ

Zprávy z DX pásem

Zajímavou statistiku procentuálního potvrzení QSL sestavil za desetiletou práci na pásmech UA9-165 55. Zjistil, že se mu průměrně vrátí 43 % odpovědí na jeho QSL – nejlépe odpovídají stanice Y2 – 63 %, PA – 60 %, OE – 58 %, SP – 47 %, YO – 46 %, U – 45 %, YU – 41 %, OK a ON – 40 %, HA – 38 %, F – 37 %, W – 36 %, I – 33 % atd. I když se jedná o odpovědi na posluchačské QSL, potvrzení jednotlivých spojení se nebude příliš lišit.

Asia 80 m Group se nazývala skupina stanic, které v měsíci únoru pracovaly denně na kmitočtu 3,780 MHz mezi 16.00 až 18.00 UTC; na požádání se přeladovali na 40 m, popř. telegraficky na 3502 kHz. Účastníky denních skedů byli DU1JB, HS1AMM, HS4AMI, YJ8YS, A7XD, 5W1AU, T3LLZ a další.

Poslední expedice na ostrov Market Reef byla uskutečněna od 6. července 1981 po dobu jednoho týdne. Zatím se nepodařilo zjistit, za jakého důvodu by to měla být expedice poslední.

V Dánsku je povolen provoz v pásmu 160 metrů pouze telegraficky, v kmitočtovém rozmezí 1720 až 1740 a 1830 až 1850 kHz.

V Libérii nyní platí toto rozdělení volacích znaků: EL1 – oblast Basra, EL2 – Mont Serrado, EL3 – Sinve, EL4 – Maryland, EL5 – Lossa, EL6 – Grand Gedeh, EL7 – Bong, EL8 – Mimba, EL9 – Cape Mount. Klubové a příležitostné stanice budou používat jedno písmeno v suffixu, začátečníci mají první písmeno v suffixu N. Liberijské stanice námořní budou používat EL0A a další písmeno.

Rovněž v Jugoslávii nyní platí nové rozdělení volacích znaků. Pro příští se již může objevit značka YU1AA, YU2AA atd., stejné suffixy budou přidělovány různým prefixům. Jednopsmenné značky YU1A–YU8Z, YT1A–YT8Z, YZ1A–YZ8Z budou mít stanice pro zvláštní účely, do závodů ap. 4N1A–4N1Z stanice k různým jubileím. Značky YU a YZ se dvěma písmeny v suffixu používají stanice třídy A a B, YT se dvěma písmeny stanice třídy D, 4N1 a 4N8 se dvěma písmeny speciální klubové stanice, YU se třemi písmeny v suffixu běžné klubové stanice, YT a tři písmena stanice třídy E, YZ + 3 písmena stanice třídy F, 4N1AAA ap. budou mít stanice vysílající k jubileím. Stanice SRJ pak mohou používat YU, YT, YZ a 4N s čísly 9 a 0.

Přehled zajímavých expedic v prvním čtvrtletí

V AR 4–7 jsme otiskli tabulky zemí DXCC a prefixů – proto byl obsah KV rubriky a též dalších rubrik zkrácen na nejnižší minimum. Podívejme se nyní alespoň s odstupem na některé expedice, které se začátkem roku objevily na pásmech. Nejlépe se uvedl Karl, DL1VU, který postupně uspokojil zájemce o ZK1, FO8, FW a konečně 3D2. Ze všech lokalit vysílal dostatečně dlouhou a s výborným signálem, podmínky v pásmech 21 a 14 MHz umožnily každému, kdo se o to pokusil, navázat spojení. Ve dnech s klidnou magnetosférou se leccomu podařilo spojení i na 28 MHz. QSL jsou postupně vyřizovány a z prvé zastávky, A35 v roce 1980, došli QSL již v březnu t. r. Karl se v příštím zimním období pokusí navštívit znovu ZK1, dále ZM7, ZL/C, případně další oblasti. QSL vyřizuje DL2RM.

Manželé Colvinovi se ozvali z Karibské oblasti, ale jejich aktivita nebyla velká. Patřily jim značky FG0FOL/FS, FM0FOL a FG0FOK. Ozvala se také expedice z ostrova F. de Noronha.

Italové se každý víkend během ledna pokoušeli zvýšit stav zemí DXCC vysíláním z území maltézských rytířů pod značkou 1A0KM – jednání o uznání za novou DXCC zemi však nebylo úspěšné. V závěru ledna pak dobrým provozem vynikla expedice KC6MW na ostrově Ponape, patřící do Východních Karolín – QSL přes JR1AIB.

V únoru byla opět příležitost navazovat spojení s územím Macao, odkud vysílaly stanice CR9CT a CR9C. Začala také poměrně krátká expedice OE2VEL, který vysílal jako OE2VEL/KH6, pak/KH8 a expedici ukončil pod značkou CR9EL. Z Nepálu se ozvala stanice 9N1BMK, QSL přes JABMWU a průběžně pracovala též stanice VK4NIC/3X – po určitou dobu obsluhována i operátorem Karlem, K4YT, který požaduje QSL na W2TK, zatímco „domácí“ operátor Jan na W4FRU. Pokud jste náhodou tuto stanici zaslechli telegraficky, byl to pirát. Po dlouhých dobách nejasností je od konce března definitivně uznávána tato stanice pro DXCC!

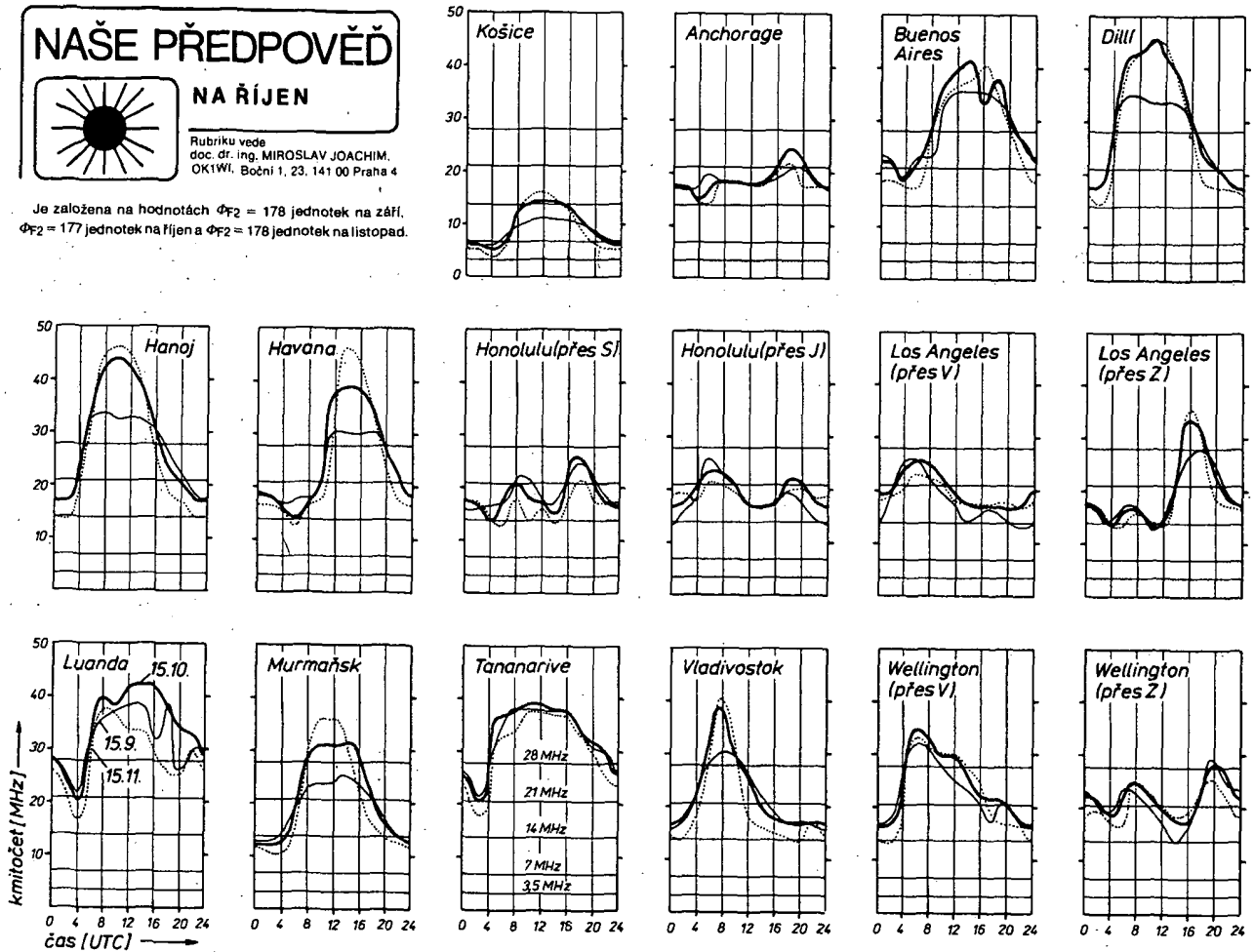
V březnu započala svou práci stanice FG0FOF/FS – práce hlavně v pásmu 28 MHz byla ukázková. Při této příležitosti vyšlo najevo, že ostrov St. Barthelemy, odkud tyto expedice vysílají, nepatří pro DXCC za FS, jak by bylo podle prefixu zřejmé, ale za FGI Ozvala se řada stanic z Velikonočního ostrova, odkud nakonec pracuje i místní stanice CE0AE – nejspíšejší a nejlépe slyšitelnou byla W4PRO/CE0A. Lehůdkou pak byla zajižka známého K6LPL na ostrov Juan Fernandez, odkud vysílal (žel v době špatných podmínek) pod svou značkou Iomenou CE0Z. Síťová telegrafii i SSB provoz a přes zmíněnou nepřítelův podmínek se většinou volající Evropané podařilo navázat spojení v pásmu 28 MHz. QSL požadoval přes W6ORD a podle předběžných zpráv navázal asi 10 000 spojení. V závěru měsíce se pak objevila známá skupina DL operátorů z Afriky – navštívili postupně 6W8, C5 a TZ, používali na telegrafii značky DJ6S1/6W8, na SSB DJ5RT/6W8; původně plánovaný čas na celou expedici musel být zkrácen, takže z C5 a TZ pracovali pouze po dobu dvou dnů; v TZ neměli postaveny ani antény pro pásma 40 a 80 metrů, takže se věnovali jen provozu na 20 až 10 m, avšak ze Senegalu bylo možné snadno telegraficky pracovat s touto expedicí jak v pásmu 40, tak 80 metrů. QSL vyřizuje Dieter Löffler, Box 620 260, 5000 Këin 60.

# NAŠE PŘEDPOVĚĎ NA ŘÍJEN



Rubriku vede  
doc. dr. ing. MIROSLAV JOACHIM,  
OK1WI, Boční 1, 23, 141 00 Praha 4

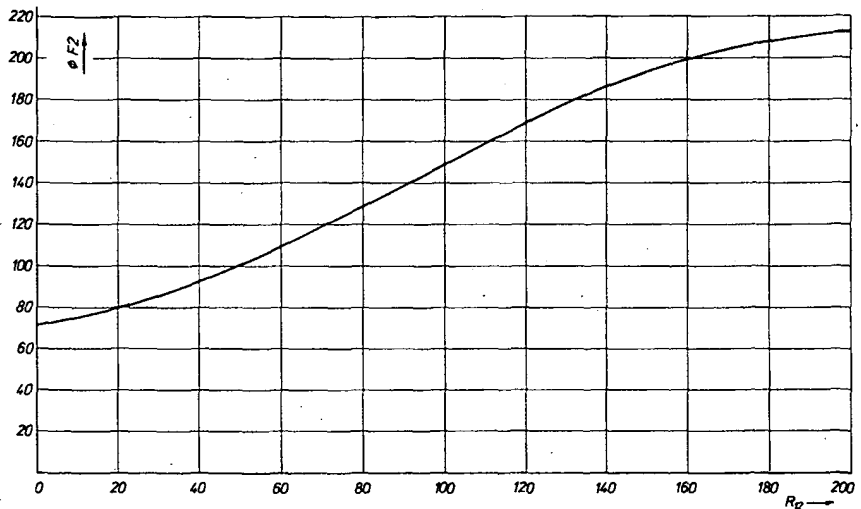
Je založena na hodnotách  $\Phi_{F2} = 178$  jednotek na září,  
 $\Phi_{F2} = 177$  jednotek na říjen a  $\Phi_{F2} = 178$  jednotek na listopad.



## Komentář k předpovědi šíření KV na říjen 1981 od ing. F. Jandy, OK1A0J

Hlavními parametry, ze kterých vychází grafická část předpovědi šíření dekametrových vln, jsou předpokládána úroveň celkové sluneční aktivity a postavení Země vůči Slunci. Zatímco druhý parametr umíme spolehlivě vypočítat, sluneční aktivitu nedokážeme dopředu přesněji určit ani na intervaly nesrovnatelně kratší, než je výrobní lhůta časopisu. Skutečnost na pásmech se i z toho důvodu od předpovědi téměř vždy mírně liší. Krátkodobé změny sluneční aktivity jsou kromě toho příčinou poměrně velkých výkyvů předpovědovaných hodnot na obě strany, a to je právě faktor, na nějž je nyní vhodné upozornit. V rámci vývoje jedenáctiletého slunečního cyklu se nacházíme v období jakéhosi podružného maxima, které se netýká počtu slunečních skvrn a jejich skupin, ale hlavně počtu a intenzity slunečních erupcí a výronů sluneční plazmy do meziplanetárního prostoru. V souvislosti s přesunem aktivních oblastí blíže ke slunečnímu rovníku roste pravděpodobnost, že se s vyvrženou plazmou setká na své pouti naše planeta. Výsledkem je právě letos větší počet i intenzita magnetických bouří, které se při dostatečné intenzitě a délce trvání stávají příčinami poruch šíření.

- TOP BAND - bude po řadu nočních hodin skýtat šance na vzdálenější spojení, ale celkový počet nocí s párnými podmínkami nebude velký. Důvodem bude častější zvýšený útlum neklidné ionosféry. Roční období bude relativně příznivé spojení s jižní polokoulí, neboť tam budou noci již v přibývajících měsících podstatně kratší.
- Pásmo 80 metrů - je útočištěm těch DXmanů, kteří se počítají mezi noční můry. Využitelné zákonitosti budou v příštích letech ještě pestřejší než nyní a nadále bude platit, že největší naděje na spojení nastává, není-li trasa osvětlena Sluncem. Pro střed měsíce k tomu dochází v těchto směrech a časech (UTC): UA0: 16.00-22.10, KH6: 04.30-05.20, ZS: 17.10-05.45, LU: 22.40-05.30, VU: 16.10-00.50, ZL: 16.15-17.50, W2: 22.30-05.20, W6: 01.30-05.30. Bylo by ovšem omylem brát uvedené časy jako dogma; jde opravdu jen o vyšší pravděpodobnost spojení, než v ostatních hodinách.
- Pásmo 40 metrů - je od 05.30 do 20.00 UTC vhodné pro místní spojení. Pásmo ticha naopak zmenší rušení od evropských stanic nejvíce mezi 03.00-04.00 UTC.
- Pásmo 20 metrů - je pro DX provoz vhodné po většinu ze 24 hodin denně (neprobíhá-li ovšem porucha šíření). Možnost spojení nebude většinou (až na traspolární trasy) ohraničena ani tak hodnotou použitelného kmitočtu, jako spíše útlumem. Ten bude nízký do UA0 po 13.00 UTC, na KH6 od 16.00 do 18.00, na ZL mezi 14.00-19.10 krátkou a 04.50-08.00 dlouhou cestou, na



Obr. 1. Diagram závislosti  $\Phi_{F2}$  na  $R_{12}$

### Závislost $\Phi_{F2}$ na $R_{12}$

Jak jsme již informovali, na loňském zasedání studijní komise 6 pro ionosférické šíření C.C.I.R. bylo doporučeno, aby se v předpovědních metodách již nepoužívalo slunečního indexu  $R_{12}$ . Proto nadále hodnoty tohoto indexu neuvádíme. Protože většina předpovědí uváděných ve světovém radioamatérském tisku tento index prozatím používá, uvádíme v obrázku 1. závislost námi používaného indexu  $\Phi_{F2}$  na  $R_{12}$ , aby bylo možné srovnání. Pozorování slunečního indexu  $R_{12}$  pro astronomické a jiné účely ovšem dále pokračuje, aby se nepřerušila souvislost časových řad těchto pozorování, jež počala již v polovině 17. století.

Z diagramu je patrný jev „saturace“, kdy při velkých hodnotách slunečního indexu již ionosférický index stoupá pomaleji.



```

10 INPUT X$
12 IF LEN(X$)>4 THEN PRINT"BERU NA VEDOMI POUZE PRVNI CTYRI
14 IF LEN(X$)<4 THEN PRINT"ZADEJTE CTYRI CISLA !!" CISLA"
16 IF LEN(X$)<4 THEN 10
20 LET X=0
30 FOR P=1 TO 4
35 LET H$=MID$(X$,P,1)
40 IF H$>"9"ANDH$<"A" OR H$<"0" OR H$>"F" THEN GOSUB 100
45 NEXT P
48 IF X>0 THEN PRINT" NENI UVEDENO HEXADECIMALNI CISLO !!"
50 IF X>0 THEN 10
55 FOR P=1 TO 4
60 LET H$=MID$(X$,P,1)
62 IF H$="A" THEN X(P)=10
63 IF H$="B" THEN X(P)=11
64 IF H$="C" THEN X(P)=12
65 IF H$="D" THEN X(P)=13
66 IF H$="E" THEN X(P)=14
67 IF H$="F" THEN X(P)=15
69 IF X(P)=0 THEN X(P)=VAL(H$)
70 NEXT P
80 LET D=X(1)*4096 + X(2)*256 + X(3)*16 + X(4)
85 PRINT X$+" - ";D
90 GO TO 10
100 LET X=X+1
110 IF X=1 THEN PRINT"V POSICI";
120 PRINT P;
130 RETURN

```

ni programu zpět na řádek 10. Pokud uživatel zadal pět a více znaků, počítač sice na chybu upozorní, ale řešení programu se nepřerušuje. Ze zadaného řetězce se použijí pouze první čtyři znaky.

První smyčka (řádky 30 až 45) kontroluje v součinnosti s podprogramem (řádky 100 až 130), zda patří všechny zadané znaky mezi přípustné hexadecimální symboly 0 až F. Pokud není tato nutná podmínka splněna, vytiskne počítač např. tuto zprávu: V POZICI 1 NENI UVEDENO HEXADECIMALNI CISLO a vrátí řešení programu na řádek 10.

Po ošetření všech mimořádných logických zakončení se ve druhé smyčce vypočítají odpovídající dekadické hodnoty X(1) – X(4) jednotlivých řádů hexadecimálního čísla.

V řádku 80 se vypočítá a v řádku 85 se vytiskne dekadická hodnota celého čtyřmístného hexadecimálního čísla. Po ukončení převodu si počítač vyžádá příkazem INPUT (řádek 10) další hexadecimální číslo.

Počet příkazových řádků může být redukován sloučením obou smyček a elegantnějším přiřazením čísel 10 až 15 symbolům A až F. Této změny dosáhneme náhradou řádků 45 až 70 těmito příkazy:

```

45 IF H$>="0" AND H$<="9" THEN X(P)=VAL(H$)
48 IF H$>="A" AND H$<="F" THEN X(P)=ASC(H$)-55
50 NEXT P
60 IF X>0 THEN PRINT" NENI UVEDENO HEXADECIMALNI CISLO !!"
70 IF X>0 THEN 10

```

I tento program bychom mohli dále upravovat, protože platí všeobecně uznávaná zásada: „Žádný program není tak dokonalý, aby jej nebylo možno dále zlepšovat“.

#### Příklad 2

Následující program náhodně generuje pět písmenová slova. Tato slova mohou být použita k označení výrobků atd. Velká většina takto získaných slov je z pochopitelných důvodů nepoužitelná, protože naprogramovat „cit pro jazykovou syntaxi“ je velmi obtížný problém. Po prostudování programu by mělo být jasné, že program vypisuje dva sloupce slov. V levém sloupci, který se vypisuje od první pozice, jsou slova sestavená v pořadí souhlásky, samohlásky, souhlásky, samohlásky, souhlásky. Ve druhém sloupci, který se vypisuje od první pozice druhé

tiskové zóny, jsou slova sestavena v obráceném pořadí. Náhodně vybraná část zápisu může vypadat např. takto:

```

KERES ADONE
DUNAK YZUXO
KOROK OPOFA
BUTAN ELOXA atd.

```

Náhodně generovaná slova bychom mohli „vylepšit“ preferencí hlásek s velkou frekvencí výskytu a vyloučením některých nepřipustných kombinací (např. XYQ, ZAW atd.).

I tento program je možno dále zjednodušovat a vylepšovat:

```

10 LET A$="AEIOUY"
20 LET B$="BCDFGHJKLMNPQRSTVWXZ"
30 GOSUB 100
40 GOSUB 100
50 GOSUB 200
60 GOSUB 300
70 GOSUB 100
80 GOSUB 100
90 PRINT
95 GO TO 30
100 LET A=INT(RND(5)*5+1)
110 LET B=INT(RND(4)*19+1)
120 PRINT MID$(B$,B,1)+MID$(A$,A,1);
130 RETURN
200 LET B=INT(RND(9)*19+1)
210 PRINT MID$(B$,B,1);
220 RETURN
300 LET A=INT(RND(3)*5+1)
310 PRINT MID$(A$,A,1);
320 RETURN

```

## OTÁZKY

- Sestavte program, který přečte jména pěti osob pomocí příkazu INPUT a seřadí je podle abecedy!
- Sestavte program, který nahradí řetězcovou podmnožinu „UTE“ v původním řetězci „COMPUTER“ novým řetězcem „ILATO“!
- Sestavte program pro převod dekadických čísel v rozsahu 0 až 65 535 na čtyřmístné hexadecimální číslo!

Odpovědi na otázky budou uvedeny až na závěr kursu programovacího jazyka BASIC.

## 9. Řídicí příkazy

V předcházejících kapitolách byly popsány nejdůležitější výkonné i nevykonné příkazy a funkce. Aby však byl počítač schopen komunikace s uživatelem, musí jeho soubor příkazů bezpodmínečně obsahovat i takzvané řídicí příkazy. Tato skupina příkazů umožňuje program spustit, zastavit i ukončit, umožňuje opravu (korekturu, edici) napsaného programu, mazání obsahu paměti atd.

Do jisté míry určuje soubor řídicích příkazů kvalitu a vykonnost použité verze jazyka BASIC.

Pozn.: Z dalšího textu bude patrné, že některé řídicí příkazy nemusí být součástí programu. Proto jsou řídicí příkazy jedinými příkazy, které mohou být použity bez čísla řádku.

### 9.1 Spouštění programu

Ve velmi hrubém zjednodušení můžeme činnost počítače rozdělit na dvě kvalitativně se lišící fáze. V první fázi zadává uživatel počítači program (pomocí klávesnice nebo jiné vstupní jednotky). V druhé fázi probíhá vlastní zpracování (řešení) zadaného programu. Řešení programu může být zahájeno různým způsobem. Naprostá většina verzí jazyka BASIC však používá příkaz RUN. Jeho formát je:

```

RUN <RETURN>

```

Příkaz RUN se většinou vypisuje na začátek řádku. Před ním smí být umístěny pouze prázdné znaky (SPACE). Stisknutí klávesy RETURN definuje okamžik spouštění programu. Jak již bylo řečeno v článku 1.2, vykoná se jako první příkaz s nejnižším číslem řádku.

Někdy může být velmi výhodné odstartovat program od libovolného příkazového řádku (např. úspora času při využití pouze určité potřebné části složitějšího programu atd.). Toto „vylepšení“ režimu spouštění programu však umožňují pouze některé verze jazyka BASIC. Příslušný formát řídicího příkazu může být například tento:

```

RUN [číslo řádku] <RETURN>

```

Po stisknutí klávesy RETURN se nastartuje řešení programu a jako první se vykoná příkaz na uvedeném řádku.

Pozn.: 1 Příkaz RUN může být použit i v programu, bude-li uveden pod konkrétním číslem příkazového řádku. Dosažený efekt je stejný, jako při vyvolání nepodmíněného skoku na příkazový řádek s nejnižším číslem. (Vyvolání příkazu RUN však navíc vynutí obsahy všech proměnných.)

Pozn.: 2 Program můžeme odstartovat pouze tehdy, když počítač ukončil (některým ze způsobů uvedených v následujícím článku) svou činnost. Uživatel je počítačem informován o jeho způsobilosti k řešení dalšího programu. Nejčastěji ohlašuje počítač skončení řešení programu a svou „připravenost“ nápisem „READY“ nebo „OK“.

### 9.2 Ukončení programu

Odstartovaný program může být ukončen některým z následujících způsobů:

- Provedením příkazu END.
- Provedením příkazu STOP.
- Provedením příkazu s nejvyšším číslem řádku.
- Netypickými způsoby ukončení plnění programu.
- Systémovým vynulováním.

1. Program se nejčastěji ukončuje provedením příkazu END. Tento příkaz ne-

musí mít bezpodmínečně nejvyšší číslo řádku v programu, jak se často uvádí v literatuře. Pokud se použijí příkazy skoku, může být program sestaven například takto:

```
1 GO TO 3
2 END
3 X = X + 1
```

20 GO TO 2

Některé počítačové systémy však tuto variantu z různých důvodů neumožňují. Jako příklad si uveďme systém, který při nahrávání programu z děrné pásky přerušil záznam dalších dat po přijetí příkazu END.

Konec řešení programu počítač bezpodmínečně ohlásí příslušným nápisem (viz čl. 9.1).

2. Program je možno také ukončit příkazem STOP, který má tento formát:

```
[číslo řádku] STOP
```

Na rozdíl od příkazu END se jím neukončují soubory dat. Po jeho provedení počítač nahlásí číslo řádku, na němž se řešení zastavilo, např. nápisem:

```
STOP IN LINE 64
```

Této skutečnosti je možno velmi výhodně využít. Blíží vysvětlení bude uvedeno v článku 9.3 (Přerušování programu).

3. V některých verzích jazyka BASIC (v některých režimech činnosti) je používání příkazu END nepovinné. V takovém případě automaticky skončí řešení programu po provedení příkazu s nejvyšším číslem řádku (pokud se v programu nevykazuje příkaz STOP). Počítač opět poskytne informaci o své připravenosti nápisem READY nebo OK.

4. Různé verze mohou ukončit řešení programu i jinými netypickými způsoby. Většinou se jedná o použití nechtěné nesprávné posloupnosti řídicích příkazů. Jindy se této možnosti záměrně využívá. Jedním z příkladů může být stisknutí klávesy RETURN bezprostředně po příkazu INPUT (viz. čl. 3.3).

5. Krajní možností pro zastavení programu je použití systémového hardwarového tlačítka, označeného nejčastěji RESET nebo BREAK. Tomuto způsobu se raději vyhneme, protože je potom nutno celý systém nastartovat znovu.

Někdy je však toto systémové vynulování jediným východiskem ze situace, do které se může uživatel dostat při neopatrné manipulaci s paměťovými místy (podrobněji v kapitole o příkazu POKE). Pokud totiž dojde k přepsání některých důležitých adresových míst, které používá monitorový program, může uživatel zcela ztratit kontrolu nad programem i počítačem.

Pozn.: Samozřejmě je také možno počítač vypnout a po jeho opětovném zapnutí jej znovu nastartovat.

### 9.3 Přerušování programu

Jednorázové nebo několikanásobné přerušování programu ještě před jeho dokončením může být velmi užitečné a mnohdy dokonce nezbytné. Je nutno rozlišovat

a) přerušování předem včleněné do programu,

b) přerušování, které se může vyskytnout nahodile bez ohledu na stav právě probíhajícího programu.

a) Jak již bylo naznačeno v předcházejícím článku, můžeme využít příkazu STOP nejen k ukončení, ale i k přerušení (zastavení) programu. V řešení programu se v některých verzích pokračuje po stisknutí určité klávesy, vyhrazené pro tento účel nebo po vložení určitého řídicího příkazu. Může to být např. příkaz

```
CONT <RETURN>
```

Po stisknutí klávesy RETURN pokračuje řešení od nejbližší vyššího příkazového řádku po příkazu STOP.

Přerušování programu není v žádném případě samoúčelné. Pokud programátor umístí příkazy STOP do vhodných míst programu, může si po přerušování prohlížet v dialogovém režimu obsahy důležitých paměťových míst, proměnných, čítačů atd. Tímto způsobem se velmi snadno odstraňují chyby při ladění programů. Ve fungujícím odladěném programu se příkazy STOP samozřejmě odstraňují.

Někdy je nutné pokračovat v řešení programu po určité době (od okamžiku přerušování) bez zásahu uživatele. V takovém případě je vstříznější hovořit o programovém zpoždění. Využíváme jej např. při obsluze pomalých periferních jednotek, pro zvýšení přehlednosti různých her s grafickým výstupem, při generování časových intervalů atd. Některé dokonalejší verze mají pro tento případ vhodné příkazy. Ty se velmi liší svým označením a přesnou funkcí a proto si uveďme pouze jeden nejjednodušší příklad. Příkaz formátu:

```
[číslo řádku] SLEEP [výraz]
```

po svém vyvolání přerušuje řešení programu na dobu danou hodnotou výrazu (v sekundách nebo milisekundách).

Pokud používaná verze BASIC neobsahuje příkazy generující požadované zpoždění, může uživatel použít např. příkazy cyklu k vytvoření tzv. čekací smyčky. Volbou počtu opakování je potom možno nastavit přesné zpoždění.

Příklad

```
Část programu 87 FOR I = 1 TO 1000
88 NEXT I
```

může např. zpoždit provádění následujícího příkazu o 1 sekundu (pro počítače, který realizuje jeden průchod smyčkou za 1 ms).

Pozn.: Zpožďovací příkazy a čekací smyčky v žádném případě nezastaví činnost počítače. Ten je jimi naopak plně zaměstnán.

b) Průběh řešení programu je možno u dokonalejších verzí kdykoli přerušit příslušnou systémovou klávesou. Počítač opět vytiskne příslušnou zprávu pro uživatele, např. BREAK IN LINE 315. Tohoto přerušování se využívá podobně jako přerušování STOP, hlavně při odlaďování programů. V řešení programu se opět pokračuje po stisknutí klávesy nebo po zadání vhodného příkazu.

Všechna výše popsaná přerušování jsou velmi užitečná. Použití počítače pro řízení reálného technologického procesu a další aplikace většinou vyžadují přerušování kvalitativně odlišné. Tzv. přerušovací systém počítače je mnohdy dominantní při posuzování kvality celého zařízení. Zvládnutí „přerušovací techniky“, popř. správného ošetření režimů přerušování patří k vrcholům programování a proto podstatně překračuje rámcem tohoto kursu.

### 9.4 Zavádění programů a dat

Jak již bylo několikrát uvedeno, program můžeme do počítače uložit několika způsoby. Všechny současné osobní počítače mají vestavěnou alfanumerickou klávesnici. Jednotlivé příkazy, ať už výkonné,

nevýkonné nebo řídicí a data po příkazu INPUT se do počítače vloží po stisknutí tlačítka RETURN. V možnostech připojení dalších vstupních periférií se však podstatně liší. Podobně se značně liší i příslušné řídicí příkazy pro obsluhu těchto periférií. Proto si uveďme jen nejpřehlednější příklad.

Velmi rozšířenou vstupní (a současně i výstupní) periférií je běžný kazetový magnetofon, který se připojuje prostřednictvím sériové jednotky styku (interface). Chceme-li do počítače přehrát data z magnetofonu, musíme nejprve vložit řídicí příkaz LOAD stisknutím tlačítka RETURN. Od tohoto okamžiku je klávesnice od počítače odpojena a jediným zdrojem dat je magnetofon. Ve funkci zůstávají pouze některé systémové klávesy. Některé dokonalejší verze umožňují vybrat z celého vstupujícího souboru dat pouze určitou část, která je opatřena hledaným názvem. Dalším zdokonalením může být automatické dálkové ovládání posuvu pásky a rychlopřevíjení.

Pozn.: Uvědomme si, že všechny současné minipočítače mají svůj obslužný, tzv. monitorní program a překladač jazyka BASIC (některé luxusní typy i překladače vyšších jazyků) uloženy v pevné, vestavěné, tzv. rezidentní paměti. Jiné, většinou starší typy mohou být po zapnutí „bez inteligence“ a všechny výše uvedené programy se do jejich operační paměti musí nejprve zavést z vhodného vnějšího zařízení (např. ze snímáče děrné pásky).

### 9.5 Výpis programů a dat

Téměř všechny současné minipočítače používají jako výstupní periférii běžný televizní přijímač. Uložený program je možno zobrazit řídicím příkazem LIST, který se opět vloží stisknutím tlačítka RETURN. Bezprostředně po stisknutí tlačítka se na obrazovce vypisuje program od nejnižšího čísla řádku. Pokud má počítač vestavěn příslušný interface (většinou paralelní), může se celý program současně tisknout na tiskárnu. Protože se program většinou na stínítko obrazovky nevejde celý, je možno (pouze u některých verzí) použít i tyto formáty příkazu výpisu:

```
LIST (číslo řádku),
```

```
LIST (číslo řádku 1) - (číslo řádku 2),
```

```
(nebo LIST (číslo řádku 1) TO (číslo řádku 2)).
```

První příkaz zobrazí (vytiskne) pouze příkazový řádek s uvedeným číslem a druhý příkaz zobrazí všechny příkazové řádky mezi oběma uvedenými čísly (včetně krajních mezi). V některých verzích se výpis na tiskárnu modifikuje identifikačním písmenem před označením příkazu, např. TLIST. Podobně příkaz pro výpis do děrné pásky (každá periférie má jiný obslužný program, lišící se kódem, rychlostí výpisu atd.) může mít např. formát PLIST.

Pokud chceme uložit data nebo program na magnetofonovou kazetu, musíme aktivovat příslušný sériový výstup příkazem

```
SAVE <RETURN>
```

Od okamžiku stisknutí tlačítka RETURN jsou předávána výstupní data magnetofonu. Chceme-li např. uložit celý program nebo jeho část, můžeme dále vložit příkaz LIST.

### 9.6 Zpracování souborů dat

Souborů se využívá k trvalému uchování dat. Údaje jsou většinou uloženy na magnetických nosičích záznamu vnějších paměťových jednotek (magnetofony, disky, floppy disky atd.). Mohou být použity různými programy, někdy dokonce různými výpočetními systémy.

(Pokračování)

# SOUPRAVY RC s kmitočtovou modulací

Jaromír Mynařík

(Pokračování)

V dalších částech seriálu budou popsány ještě tři přijímače s krystalovými filtry. Aby nebyl sled popisu přijímačů pro čtenáře příliš jednotvárný, přerušujeme jej a přinášíme zájemcům o RC soupravy popis konstrukce sedmikanálového kodéru s IO.

## Sedmikanálový kodér s IO

V kodérech, využívajících řetězce monostabilních klopných obvodů, je každý kanálový čas generován samotným obvodem. V tomto kodéru s integrovanými obvody je použit princip odlišný: jediný generátor produkuje všechny časy, potřebné k přenosu informace při použití sériového časového multiplexu.

## Popis činnosti

Celkové zapojení je na obr. 1. Základní část tvoří generátor, sestavený ze čtyř operačních zesilovačů. Tyto zesilovače obsahuje jedno pouzdro integrovaného obvodu LM3900N firmy National Semiconductor. Na obr. 2 je znázorněna vnitřní struktura jednoho operačního zesilovače a zapojení vývodů pouzdra DIL se čtyřmi IO.

Operační zesilovač IO2c je zapojen jako integrátor. Kondenzátor C9 se nabíjí konstantním proudem, který je určen jedním ze sedmi ovládacích potenciometrů

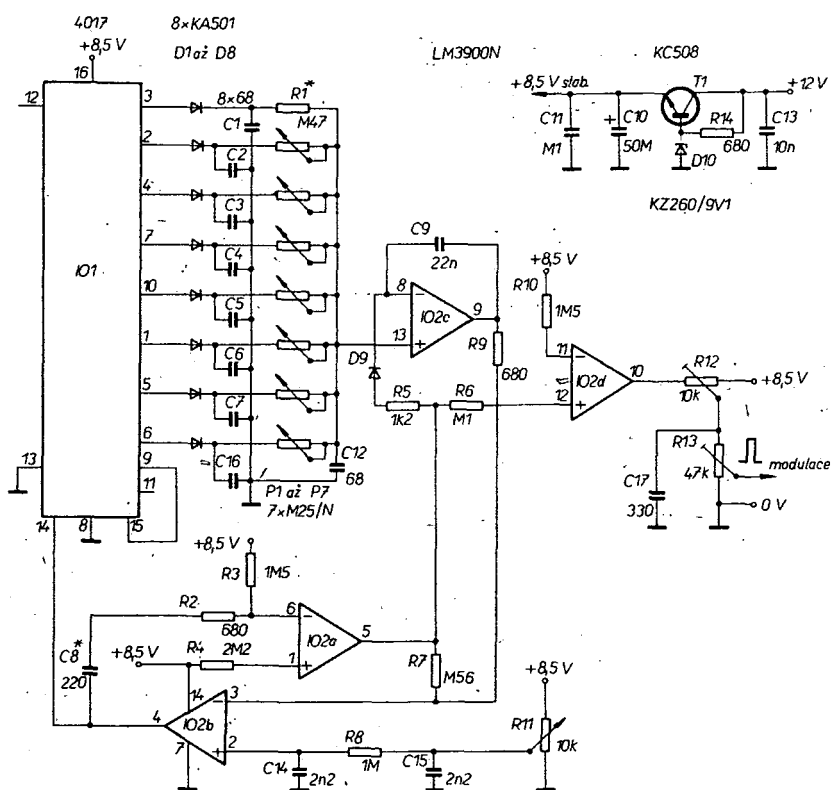
P a odporem R1. Ovládací potenciometry a odpor R1 přepíná dekadický čítač typu 4017 (tento integrovaný obvod v provedení C-MOS byl již popsán v AR 5/81). Napětí, na něž se nabíjí kondenzátor C9, se objeví na výstupu zesilovače IO2c a je přiváděno na vývod 3 IO2. Operační zesilovač IO2b je zapojen jako komparátor, jehož neinverující vstup je připojen na běžec odporového trimru R11, a proto můžeme tímto trimrem měnit napětí komparace. Jakmile napětí z C9 na inverující vstup zesilovače 2b přesáhne napětí, určené trimrem R11, tento zesilovač „překlopí“ a na jeho výstupu se změní úroveň napětí. Před komparací bylo na výstupu asi 8 V a po komparaci je na výstupu 0 V. Tato napětová změna je přenášena přes kondenzátor C8 na operační zesilovač IO2a, který se také překlopí. Odpor R7, zapojený mezi vývody 3a 5 IO2, udržuje totiž kladné napětí na inverující vstup zesilovače IO2b, který je držen ve změněném stavu po dobu, určenou časovou konstantou C8, R2 (tuto dobu nastavujeme asi na 300  $\mu$ s). Tento konstantní impuls napětí určuje začátky a konce kanálových impulsů. Výstupní signál z ope-

račního zesilovače IO2b je přiváděn na hodinový vstup IO1 (CD4017) a při každé kladné změně napětí z nuly posouvá stav čítače o jeden krok. Tyl každého 300  $\mu$ s dlouhého impulsu změní stav výstupu IO1, a tím připojí další ovládací potenciometr k neinverujícímu vstupu operačního zesilovače IO2c.

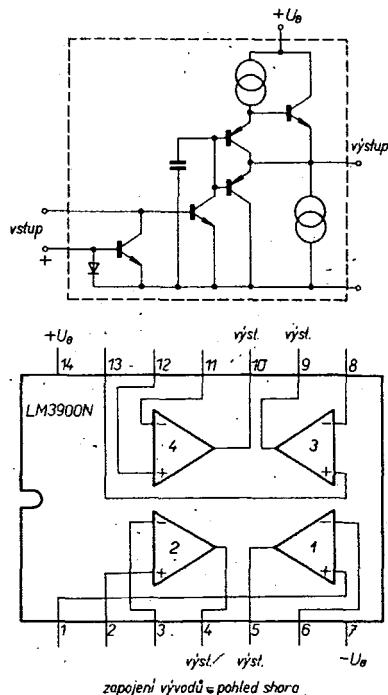
Výstupní impuls ze zesilovače IO2a je přiveden přes oddělovací diodu D9 na inverující vstup operačního zesilovače IO2c, a tím se rychle vybije kondenzátor C9. Kondenzátor C9 se může znovu nabíjet.

Napočítá-li IO1 osmý impuls, tyl tohoto impulsu nastaví čítač do stavu, při němž je připojen odpor R1. Ten má větší odpor, než ovládací potenciometr, a proto i doba potřebná k nabití kondenzátoru C9 je podstatně delší (asi 10 ms). Odpor R1 určuje délku synchronizačního impulsu. Modulační impulsy jsou tvarovány operačním zesilovačem IO2d a jejich napětí je řízeno pomocí odporových trimrů R12 a R13.

Vzhledem k tomu, že na každém výstupu z IO1 je úroveň buď log. 0 nebo log. 1, je nutno tyto výstupy oddělit diodami D1 až D8, aby se přerušilo spojení ovládacích potenciometrů, které nejsou právě v činnosti, s nulovým potenciálem. Bez diod D1 až D8 by kodér špatně pracoval. Na výstupech obvodů C-MOS jsou impulsy napětí, stejného jako je napájecí, ale obvody jsou schopny dodat pouze malé proudy. Nemůžeme proto používat v ovládacích obvykle potenciometrů 5 k $\Omega$ ; použijeme typy o odporu 250 k $\Omega$ . Je-li ovládač v neutrálu, odpor by měl být asi 65 k $\Omega$ . Použijeme-li potenciometry typu TP 280 M25/N, je životnost ovládačů dostatečná. Problémy mohou nastat v případě, jsou-li průběhy odporových drah potenciometrů podstatně rozdílné. Jsou-li potenciometry ovládačů stejné, je i pohyb serv stejný pro všechny kanály, což má své výhodné i nevýhodné stránky. Nastavíme-li jednu kodér podle jednoho potenciometru, bu-



Obr. 1. Celkové schéma zapojení kodéru



Obr. 2. Zapojení vnitřní struktury jednoho operačního zesilovače a označení vývodů pouzdra DIL

deme mít nastaven i chod ostatních servomechanismů. Nebudou-li mít všechny potenciometry stejný průběh, mohou mít i servomechanismy různý chod, který nelze změnit. Velikost změny chodu serv nastavujeme změnou odporu potenciometru, je-li ovládač v neutrálu, a současně nastavujeme neutrální servomechanismů (1,25 ms) odporovým trimrem R11. Podrobnější vysvětlení tohoto postupu bylo uvedeno v AR A5/81.

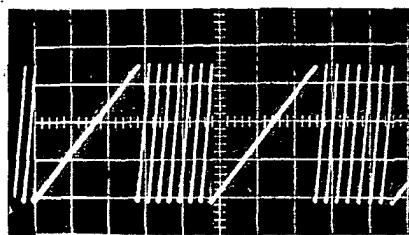
Kodér je zapojen pro ovládání sedmi servomechanismů, což je naprosto dostatečný počet, který jen zřídka plně využijeme. Počet kanálů lze zvětšit připojením diody, kondenzátoru 68 pF a dalšího ovládacího potenciometru. Nesmíme přitom zapomenout připojit propojku mezi příslušným výstupem a nulováním IO1. Můžeme také zapojit méně ovládacích potenciometrů. Teoretický rozbor činnosti zakončíme připomínkou, že je nutno stabilizovat napájecí napětí pro kodér asi 8,5 V. Stabilizaci zajišťuje tranzistor T1 a stabilizační dioda D10. Tato stabilizace je důležitá z toho důvodu, že nabíjecí proud kondenzátoru C9 je určen nejen odporem ovládacích potenciometrů, ale také napájecím napětím. Stabilizace je důležitá i pro činnost komparátoru. Při změně napájecího napětí se mění práh komparátoru.

Na závěr je nutno poznamenat, že oproti klasickému kodéru, u něhož je konstantní rámeček (asi 20 ms), je u tohoto kodéru konstantní doba trvání synchronizačního impulsu (asi 10 ms). Tato zvláštnost usnadňuje dekódování, i když poněkud zhoršuje pozorování na osciloskopu.

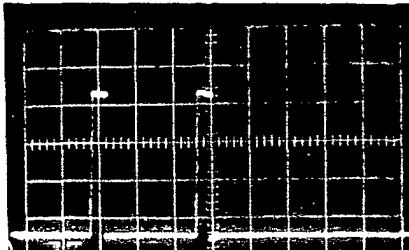
### Konstrukce a oživení kodéru

Deska s plošnými spoji je na obr. 3. Do předem připravené desky nejdříve zapájíme drátové propojky, pak všechny změře-

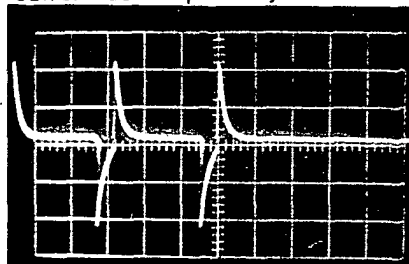
né pasivní součástky. Doplníme tranzistor T1 a stabilizační diodu D10. Zapájíme integrovaný obvod IO2 (LM3900N). Integrovaný obvod IO1 (CD4017) zatím nepřipájíme. Takto osazenou desku s plošnými spoji zkontrolujeme a dočasně propojíme na desce plošných spojů vývod 3 IO1 na vývod +8,5 V. Přes miliampérmetr přivedeme na desku napájecí napětí 12 V. Odběr proudu by měl být asi 9 mA. Voltmetrem zkontrolujeme činnost stabilizátoru. Je-li vše v pořádku, připojíme osciloskop na vývod 10 IO2. Běžec odporového trimru R11 nastavíme blíže k vývodu, spojenému s napětím +8,5 V. Generátor LM3900N v tomto případě generuje impulsy šířky 300  $\mu$ s s opakovacím kmitočtem asi 100 Hz (rámeček 10 ms). Tyto údaje ověříme osciloskopem s kalibrovanou časovou základnou. Podstatné odchylky opravíme. Šířku jehlovitého impulsu nastavíme pokud možno přesně na 300  $\mu$ s změnou odporu R2 nebo C8. Šířku synchronizačního impulsu nastavíme v rozmezí 6 až 12 ms odporem R1. Odpor R1 nezmenšujeme pod 390 k $\Omega$ ; mohl by špatně pracovat dekodér v přijímači. Jsou-li uvedené šířky impulsů nastaveny, zrušíme provizorní spojkou. Vezmeme jeden ovládač a na potenciometru nastavíme odpor asi 65 k $\Omega$ , je-li ovládač v neutrálu. Jeden vývod potenciometru připojíme na napětí +8,5 V a druhý na neinvertující vstup operačního zesilovače IO2c. Impulsy budou podstatně „hustší“ a měly by být od sebe vzdáleny 1,23 ms. Zkusíme vychýlit ovládač do krajní polohy a na osciloskopu zjistíme změnu šířky impulsu; měla by být  $\pm 0,5$  ms. Změnou odporu potenciometru (je-li ovládač v neutrálu) a opětovným nastavením 1,23 ms pomocí odporového trimru R11 nastavíme změnu šířky kanálového impulsu na  $1,23 \pm 0,5$  ms v krajních polohách ovládače. Pak odpojíme ovládač od +8,5 V. Změříme odpor



Obr. 4. Průběh napětí na vývodu 9 IO2

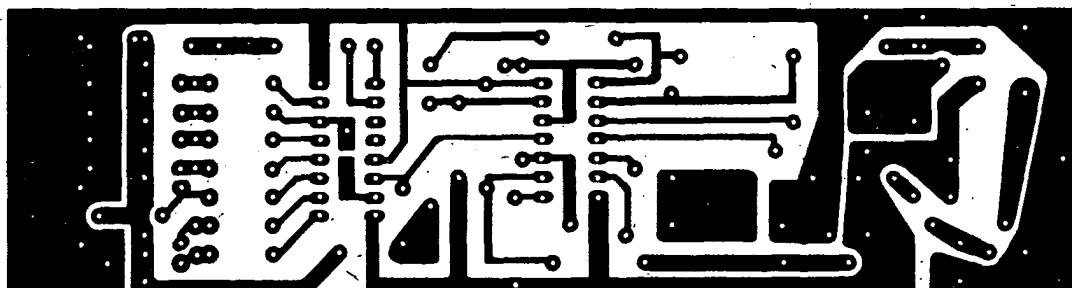


Obr. 5. Průběh napětí na vývodu 10 IO2

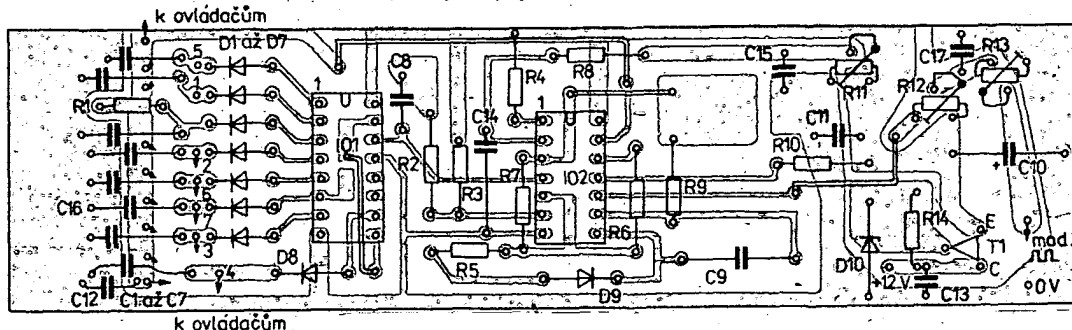


Obr. 6. Průběh napětí na kondenzátoru C8

potenciometru v neutrálu a stejný odpor nastavíme i na ostatních potenciometrech. Všechny ovládače propojíme. Nakonec zapájíme do desky IO1 (CD4017) a osciloskopem zkontrolujeme průběhy podle obr. 4, 5 a 6. Kdyby v této fázi



Obr. 3. Deska s plošnými spoji P55 a rozmístění součástek



### Seznam součástek

Odpor (TR 112, 212, 151, 191)

R1	470 k $\Omega$ , viz text
R2, R9	680 k $\Omega$
R3, R10	1,5 M $\Omega$
R4	2,2 M $\Omega$
R5	1,2 k $\Omega$
R6	100 k $\Omega$
R7	560 k $\Omega$
R8	1 M $\Omega$

R11, R12	10 k $\Omega$ , odporový trimr TP 095
R13	47 k $\Omega$ , odporový trimr TP 095
R14	680 $\Omega$
P1 až P7	250 k $\Omega$ , potenciometr TP 280/N

Kondenzátory

C1 až C7, C12, C16	68 pF, keramický trubičkový
C8	220 pF, polystyrenový, viz text
C9	22 nF, TC 180 (TC 235, Siemens, Wima)
C10	20 $\mu$ F/10 V, TE 152, elektrolytický
C11	100 nF, keramický („poštáček“), TK 782

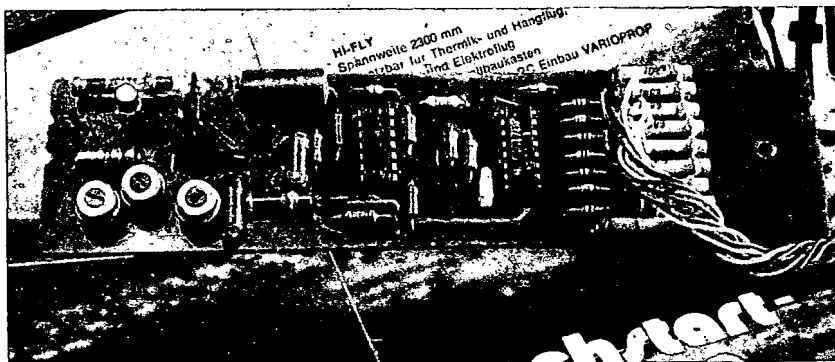
C13	10 nF, keramický („poštáček“), TK 782
C14, C15	2,2 nF, keramický („poštáček“), TK 744
C17	330 pF, keramický („poštáček“), TK 626

### Polovodičové součástky

IO1	4017 (MM5617A-NS, MC14017P, CD4017A, HBF4017AE, 34017PC)
IO2	LM3900N
D1 až D9	KA501, skleněné provedení (1N4148)
D10	stabilizační dioda KZ260/9V1
T1	KC508

oživování kodér nepracoval, je určitě vadný IO1, protože v tomto stavu dobrá činnost záleží pouze na něm. Po celkové kontrole desku omyjeme lihem a stranu spojů nalakujeme lakem na plošné spoje. Pohled na hotový prototyp kodéru je na obr. 7.

Na závěr chci poznamenat, že se v kodéru používá zapojení s velkou vstupní impedancí; je proto možné, že po připojení k vf části se bude měnit neutrální mechanismů podle vf výkonu vysílače. Doporučuji v tomto případě zapojit do přívodů napájení vf tlumivky o indukčnosti 10 až 15  $\mu\text{H}$ . Popisovaný kodér je používán v několika vysílačích po dobu dvou let bez jedině závady.



Obr. 7. Pohled na dokončený prototyp kodéru

## Ohýbačka plechu pro domácí dílnu

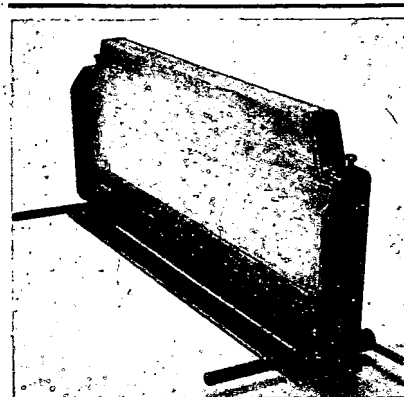
M. Pacák

Moderní elektronické přístroje mají nejčastěji skřínky z plechu, protože jsou lehké, vzhledně i pevné, usnadňují odvod ztrátového výkonu ochlazováním a poměrně snadno se dají vyrobit. Z těchto důvodů jim dnes dávají přednost i amatéři. Zhotovení plechové skřínky v domácí dílně je však ztíženo tím, že vyžaduje přesné a hladké ohyby na hranách skřínky. Zatímco ostatní technologické postupy při výrobě skřínky poměrně dobře zastoupí obvyklé způsoby domácí mechaniky, je ohýbání plechu, sevřeného mezi úhelníky, přítloukáním paličkou přes prkénko (obr. 1) pracné, vyžaduje určitou dovednost a péči, a výsledek nebývá bez vady.

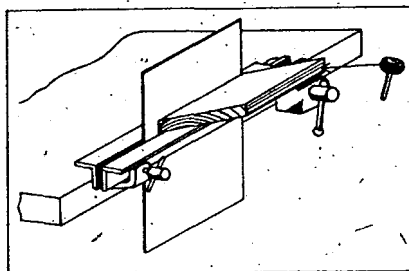
Mnohem snáze a dokonaleji lze ohýbat plech mechanickou ohýbačkou, používanou v klempiřských nebo pasířských dílnách. Je to stroj veliký asi jako stůl, kam se mezi ocelové čelisti vloží a sevře tabule plechu, určená k ohnutí, načez mohutná lišta, přiléhající po celé šíři, ohne plech spojitě jediným náporem. Složitost a rozměry takového profesionálního zařízení jsou takové, že se zdá prakticky vyloučeným uskutečnit něco podobného, třeba ve zmenšeném měřítku a s omezenou výkonností v domácí dílně. Ohýbačka však našťastí nepotřebuje ke svému vzniku jinou, třeba méně efektivní ohýbačku, jako např. soustruh, který bychom sotva sestrojili bez možnosti použít jiný sou-

struh, a proto je skutečně možné a dokonce poměrně snadné vyrobit domácími prostředky jednoduchou ohýbačku, která uspokojivě vyhoví všem požadavkům při zhotovování přístrojových skříněk dnes obvyklých typů a rozměrů. Dokládají to snímky ověřovacího prototypu ohýbačky (obr. v záhlaví článku a obr. 4) a ukázka skřínky, vyrobené na této ohýbačce (obr. 6). Ke zhotovení postačí svěrák, vrtačka, pilka na kov a drobné nástroje; potřebný materiál, totiž úhelníky, pásy a šrouby z konstrukční oceli jsou rovněž snadno dostupné.

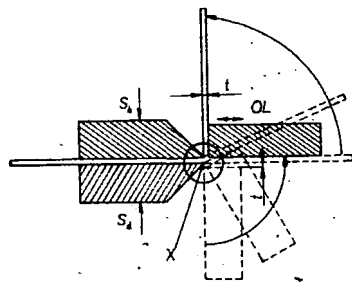
Podstata zjednodušené ohýbačky je podobná mechanismu profesionálního provedení, který je znázorněn na obr. 2.



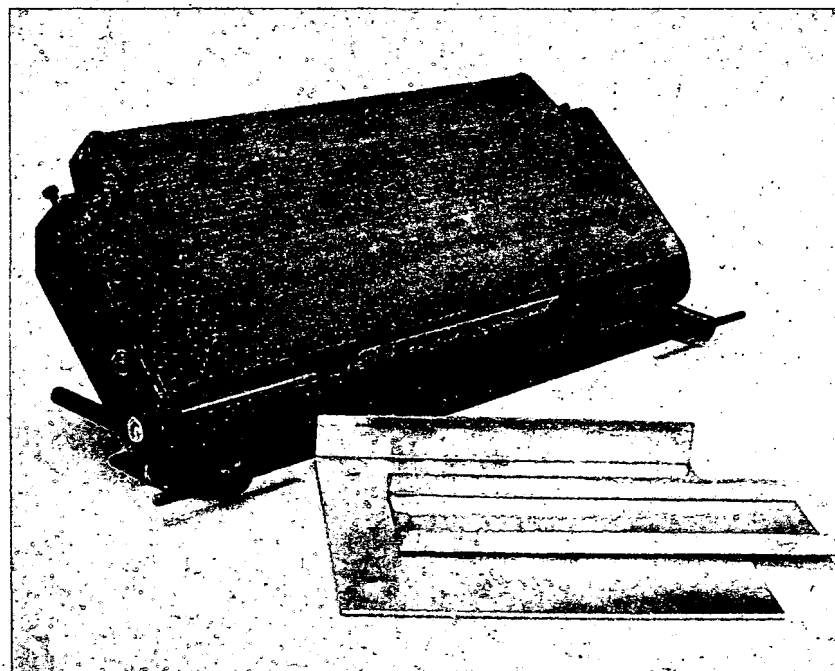
Ohýbaný plech svírají lišty  $S_h$  a  $S_d$ , stahované šrouby. S dolní lištou jsou spojena ložiska (na jejich koncích), jejichž osa X je totožná s ohybovou hranou této lišty. Kolem osy X se může natáčet ohybací lišta OL; ve výchozí poloze je její čelo vodorovné, při ohýbání se natočí, přilehne k ohýbanému plechu a ohne jej v celé šíři. Ohybací lištu lze posouvat v bočnicích tak, aby bylo možno nastavit vzdálenost jejího čela od osy otáčení a tím se přizpůsobit tloušťce ohýbaného plechu, popř. požadované ostrosti ohybu. Zkosení čela horní stahovací lišty umožňuje ohýbat o více než  $90^\circ$ ; to je užitečné také pro pružení ohýbaného plechu tím, že jej ohneme o průměry přesahující více, než je



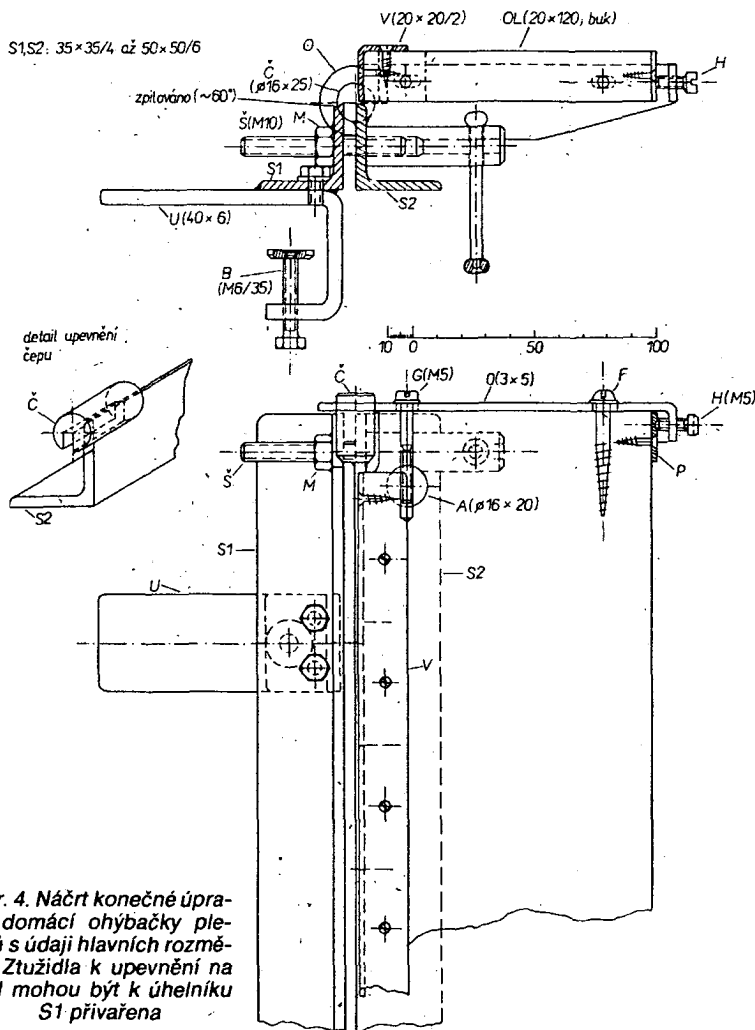
Obr. 1. Ruční ohýbání plechu pomocí úhelníkového svěráku přítloukáním přes prkénko



Obr. 2. Mechanismus strojní ohýbačky plechu:  $S_h$ ,  $S_d$  – stahovací lišty, OL – ohybací lišta v konečné poloze; čárkovaná je vyznačena počáteční poloha a mezi-položka

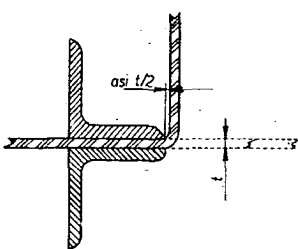


Obr. 3. Ohýbačka v činnosti s ukázkou provedených ohybů (plech tl. 2 a 1,2 mm)

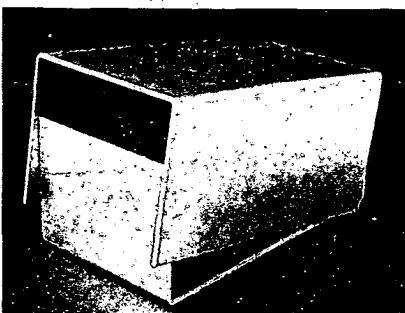


Obr. 4. Náčrt konečné úpravy domácí ohýbačky plechů s údaji hlavních rozměrů. Ztužidla k upevnění na stůl mohou být k úhelníku S1 přivařena

požadovaný úhel ohybu. Technické provedení profesionální ohýbačky obsahuje řadu zajímavých konstrukčních detailů, např. současný náhon obou stahovacích šroubů, mohutné vyztužení lišt proti průhybu, vyvážení ohýbací lišty apod., což však není pro náš záměr nezbytné. Profesionální ohýbačka má délku čelistí 1 m, aby vystáčila na šířku běžné tabule tenkých plechů; může ohýbat plech z konstrukční oceli do tloušťky 2 mm a průměrně tlustší plech hliníkový, mosazný, měděný atd. Hmotnost bývá asi 500 kg, pohon je ruční, výjimečně motorový.



Obr. 5. Znárodnění vzniku přesahu při ohýbání, na nějž je nutno pamatovat při rozměřování ohybů. Jeho velikost závisí na tuhosti plechu a na pevnosti ohýbačky



Obr. 6. Ukázka jednoduché přístrojové skříňky, vyrobené lehkým provedením ohýbačky, vyobrazeným na snímcích

Původní úprava zjednodušené ohýbačky, na níž jsme ověřovali její funkci, je patrná z obr. 3. Mohutnější, poněkud zdokonalené, ale v podstatě shodné uspořádání vidíme na obr. 4. Základní částí ohýbačky je svérák ze dvou úhelníků S1, S2 z konstrukční oceli, které mají na koncích stahovací šrouby Š. Úhelník S2 má na koncích válcové čepy Č, které jsou nasazeny na okraj úhelníku pomocí zářezu položeného tak, že osa čepu souhlasí s hranou úhelníku. Malá nepřesnost, např. do 1 mm, nevadí. Zářez by měl být pokud možno těsný, aby čepy po naražení a zapjání natvrdo na úhelníku bezpečně držely. To je obdoba ohýbacího mechanismu profesionální ohýbačky.

Kolem čepů Č se otáčejí bočnice O z ploché oceli. Mezi ně je přišroubována ohýbací lišta OL z tvrdého dřeva, na čele vyztužená úhelníkem V. Upevňovací šrouby M5 jsou zavrtány do hliníkových oříšků A, naražených do otvorů v prkénku. Pokud jsou upevňovací šrouby G a F uvolněny, je prkénko OI volně posuvné mezi bočnicemi a pomocí šroubů H lze nastavit vhodnou vzdálenost čela lišty podle tloušťky ohýbaného plechu. Tato vzdálenost nesmí být menší než tloušťka plechu, protože by se při dokončování ohybu nastříhl plech přes ohýbací hranu úhelníku S1, která je pro možnost vyrovnání pružnosti zaostřena pilníkem. Naopak příliš nevadí, je-li vzdálenost čela ohýbací lišty nepatrně větší, než tloušťka plechu.

Přesné seřízení však usnadní ostrý ohyb, je-li tuhost úhelníků dostatečná v poměru k silám při ohýbání. Tyto síly nejsou malé, ohýbáme-li např. hliníkový plech tloušťky 2 mm a šířky 300 mm nebo pod. Určitým problémem je proto upevnění ohýbačky k pracovnímu stolu. Bylo vyřešeno tak, že se plech ohýbá z roviny svislé do vodorovné, takže síla při ohýbání směřuje převážně do třetího kvadrantu, tj. dozadu a dolů, a k upevnění pak stačí ztužidla, vyznačená na obr. 4. Manipulace s nimi je poměrně rychlá a stůl se nepoškodí. To jsou všechny podstatné části konstrukce, která je značně přízpůsobivá a jejíž prvky nejsou kritické. Přesvědčivým dokladem toho je, že zkušební provedení ohýbačky podle snímku má úhelníky o průřezu jen 25 x 25/3 mm při délce 350 mm; pevnost v ohybu je tedy zhruba poloviční než u nejtenšího úhelníku doporučeného v obr. 4, a přece se s nimi podařilo ohnout polotvrdý hliníkový plech tloušťky 2 mm při šířce 150 mm (obr. 3). Přestože se přitom ohýbací úhelník S1 značně prohýbal, vznikl ohyb zcela pravidelný, i když na vnitřní straně ne zcela ostrý. Ohybová síla je úměrná momentu setrvačnosti ohybaného průřezu, a ten je zase úměrný součinu  $bh^3$ , v našem případě  $150,4 = 600$ ; odtud lze vypočítat, že i původní „slabá“ ohýbačka by vyhověla při plechu tloušťky 1,5 mm pro šířku 267 mm, tedy už dosti značnou.

Lze očekávat, že i menší z uváděných mezi průřezů umožní ohýbat plech tloušťky 2 mm až do plné šířky 400 mm, přičemž problémem bude spíše potřebná fyzická síla (a stabilita pracovního stolu), než omezená pevnost úhelníků. Po uvolnění šroubů G a F na jedné straně ohýbacího prkénka OL je můžeme z čepů sejmout a použít samotný svérák na začištění hran plechu nebo deskového novoduru pilníkem nebo hoblíkem. Speciální hoblík s železkem strmě uloženým a s úhlem řezu asi 75° výborně vyhoví i pro polotvrdý hliník; na lehčí práci stačí i hoblík obyčejný. (Úhelníkový svérák při odejmuté ohýbací desce vyhoví i pro některé práce při domácím knihaření; pro toto použití je výhodné, jsou-li závitové šrouby Š dlouhé aspoň 50 mm.)

Ve větších železářských obchodech lze koupit hliníkový plech v přířezech 0,5 x 0,5 m a více. Je výhodné, můžeme-li si vybrat tabuli přesně rovnou a nepoškrábanou. Pokud nemáme možnost použít stolové nebo padací nůžky, rozřežeme tabuli na potřebné díly listem pilky na kov, přičemž přidáme asi 1 mm na začištění okrajů. Při rozměřování počítejte s tím, že se plech nedá ohnout úplně ostře podle hrany lišty, nýbrž (podle své tloušťky a podle tvrdosti použitého materiálu) vytvoří menší nebo větší vyhnutí, viz obr. 5, průměrně o půl tloušťky plechu. K orýsování je nezbytná přesná úhelnice, značná pečlivost a několikrát kontrola, protože nesprávně umístěný ohyb je zpravidla neopravitelný. Opravit se dá jen ohyb nedotažený nebo mírně přetažený, buď opakováním ohýbacího postupu, nebo opatrným přihnutím zpět (v rukou nebo mezi úhelníky).

Na obr. 6 je doklad praktické použitelnosti původního lehkého provedení domácí ohýbačky, totiž skříňka pro malou dobíječku (z hliníkového plechu 2 mm, vnitřní rozměry 60 x 70 x 120 mm). Jsou-li ohyby správně vyměřeny, drží na sobě obě části skříňky těsně svuvně a k upevnění stačí jediný šroub M3. Ohýbání trvalo i s rozměřováním necelých pět minut.

# MODULY PŘIJÍMAČŮ FM

Jaroslav Belza

Rozsah vysílání v pásmu VKV se pro své nesporné kvality stále rozšiřuje. Tím se také mezi amatéry zvětšuje zájem o stavbu přijímačů pro toto pásmo. Tomuto zájmu vychází vstříc i tento článek. Nepřináší však všechny návody v ucelené formě, spíše chce amatéry podnítit k vlastní tvořivé činnosti. Dále chce zviklat (když ne vyvrátit) často užívanou větu „za málo peněz málo muziky“. U většiny předkládaných konstrukcí jsem přihlížel k těmto hlediskům: minimální složitost, minimální náklady, minimální spotřeba energie a co nejlepší parametry. Myslím si, že článek bude tvořit vhodný protiklad k překomplikovaným konstrukcím, které se na toto téma na stránkách AR často objevují. Všechna zapojení (obr. 1) byla vyzkoušena a většinou i postavena na deskách s plošnými spoji.

## Indikátor vyladění

Zapojení tohoto obvodu je na obr. 2. Můžeme ho použít místo měřidla s nulou uprostřed pro indikaci správného vyladění přijímače. V takovém případě svítí zelená svítivá dioda, při odchylce od správného naladění vysílače se rozsvítí jedna ze dvou červených diod (podle směru rozladění). Obvod můžeme připojit na výstup jakéhokoli detektoru. Prakticky jsem ho vyzkoušel s obvody typu MAA661,

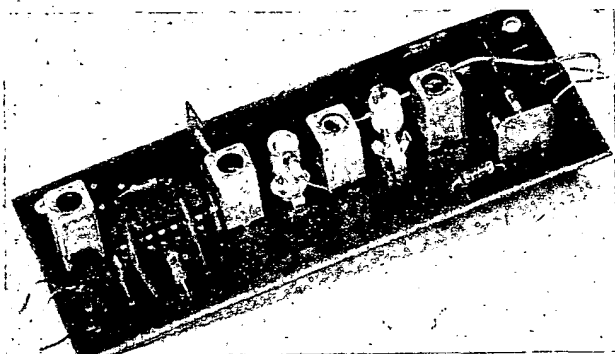
R220 a R223. Stejnoseměrné napětí na výstupu detektoru se totiž mění v závislosti na naladění vysílače. Toto napětí se přivádí přes integrační člen na vstupy dvou operačních zesilovačů, zapojených jako komparátory. Jestliže je (v případě nesprávného naladění) napětí na výstupu menší, je na výstupech obou komparátorů kladné saturační napětí a svítí D1. Jestliže je přijímač nesprávně naladěn „na druhou stranu“, je na výstupech komparátorů záporné saturační napětí a svítí D3.

Jestliže je přijímač naladěn správně, je na výstupu jednoho OZ záporné a na výstupu druhého kladné saturační napětí a svítí D2. Deska s plošnými spoji pro indikátor je na obr. 3. Místo obvodů MAA741 lze použít i MAA748 s kondenzátorem 3,3 až 33 pF připojeným mezi vývody 1 a 8.

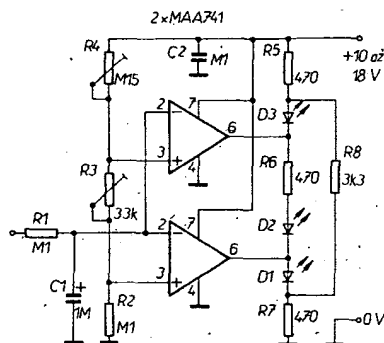
Indikátor nastavíme tak, že na přijímači přesně naladíme nějaký vysílač. Trimrem R3 nastavíme tak, aby jeho odpor byl malý a trimrem R4 otáčíme tak, aby se rozsvítila D2. Zvětšováním R3 nastavíme rozsah, v němž lze považovat naladění za správné (např.  $\pm 30$  kHz). Trimrem R4 pak ještě opravíme indikaci středu naladění.

## Umlčovač šumu a S-metr pro mf zesilovače

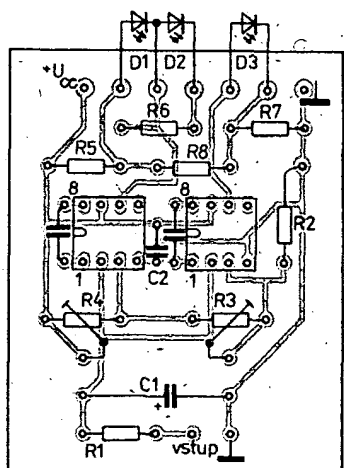
Zapojení tohoto obvodu je na obr. 4. Mezifrekvenční signál z předcházejícího stupně je přiveden přes keramický filtr na



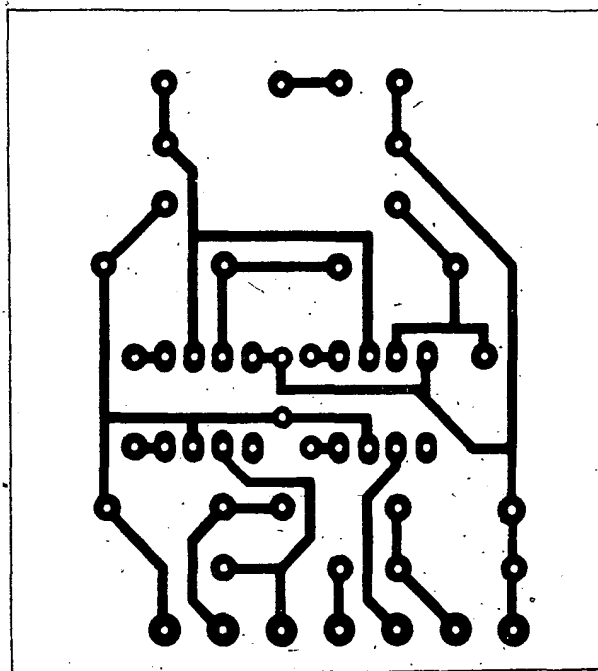
Obr. 1. Jedna z popisovaných konstrukcí



Obr. 2. Schéma zapojení indikátoru vyladění



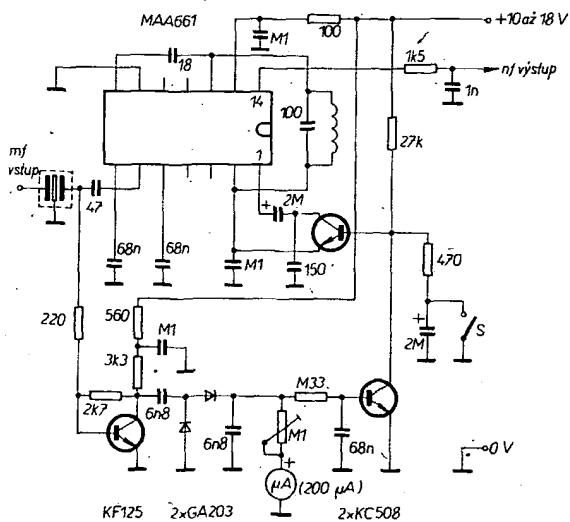
Obr. 3. Deska s plošnými spoji indikátoru vyladění P56 (pozor, předloha pro zhotovení desky s plošnými spoji není z technických důvodů v měřítku 1:1, správný rozměr desky má být 5,7x4,5 cm).



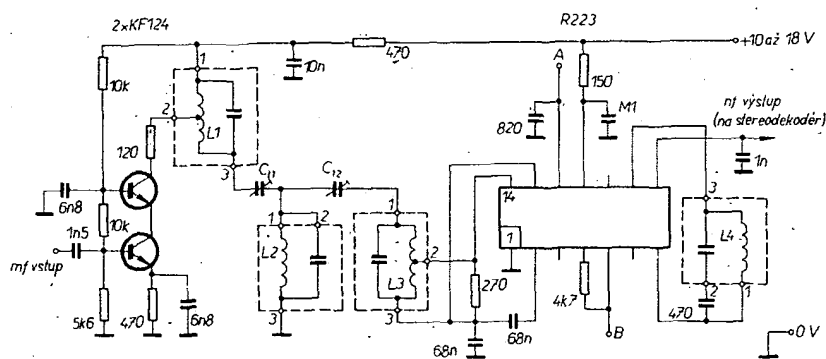
vstup MAA661 a současně na paralelní zesilovač s tranzistorem T1. Vstupní odpor tranzistoru v sérii s R1 tvoří zatěžovací odpor filtru (330 Ω). Na měřidle můžeme přečíst úroveň signálu v rozmezí asi 40 dB. Je-li úroveň signálu dostačující, je na bázi T2 kladné napětí a T2 je otevřen, přičemž T3 je zavřen, protože na jeho bázi je záporné napětí vůči emitoru. Zmenší-li se úroveň signálu, T2 se uzavře a přes odpor R8 se otevře T3. Jeho dynamický odpor se zmenší a výstupní nf signál z IO (vývod 1) se přes kondenzátor C9, tranzistor a vnitřní odpor IO svede na zem. Současně zmizí napětí na vývodu 14. Připojení emitoru T3 na kladné napětí z vývodu 2 IO (asi 3,5 V) zajistí dokonalé uzavření T3 v rozpojeném stavu. Obvod spíná bez rušivých impulsů (lupání) a činnost umlčovače šumu lze zrušit sepnutím spínače S.

### Zdroj rozmitaného mf signálu

Obvod z obr. 5 můžeme použít pro informativní nastavování mezifrekvenčních zesilovačů. Jeho základem je oscilátor, jehož kmitočty je řízen změnou protékajícího proudu. Z časové základny osciloskopu přivádíme pilovité napětí přes R1 a C1 na emitor tranzistoru. Toto napětí vyvolává změny proudu procházejícího emitorem tranzistoru a tím i změny parazitních kapacit, které oscilátor rozladují. V popsaném zapojení lze dosáhnout rozladění až ±5 %.



Obr. 4. Zapojení umlčovače šumu pro MAA661



Pro kmitočty 5,5, 6,5 a 10,7 MHz můžeme použít různé výprodejní transformátory. Rozmítání je přibližně lineární, amplituda se mění asi o 6 dB. V praxi bylo vyzkoušeno, že tato změna příliš nevede a že přípravek pro většinu nastavování dobře vyhoví.

### Detektor se smyčkou AFS pro MAA661

Výše popsaný oscilátor lze výhodně použít v detektoru s AFS. Zapojení není o mnoho složitější, než když obvod detektoru zapojíme jako koincidenční detektor. Dvě z možných variant zapojení jsou na obr. 6. Linearita je lepší než při použití koincidenčního detektoru, i když samozřejmě o něco horší než u jiných zapojení. Závisí na použitém tranzistoru, takže je výhodně vyzkoušet několik tranzistorů. Tento detektor byl vestavěn do mf zesilovače podle [1] místo původního s výbornými výsledky.

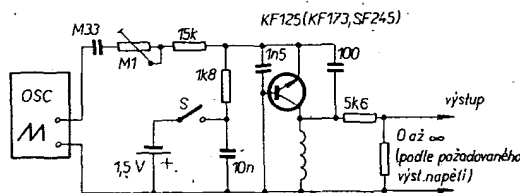
### Mf zesilovač s IO R223

Integrované obvody A223 a R223 se vyrábějí v NDR a jsou ekvivalenty obvodu TBA120U. Oproti našemu MAA661 mají tyto obvody větší zisk, lepší linearitu detekce a možnost řízení nízkofrekvenčního výstupního napětí. Podrobný popis je v AR B6/80. Také cena je příznivá, neboť R223 stojí v NDR něco málo přes 3 M.

Mezifrekvenční zesilovač, který je s lepší vstupní jednotkou vhodný i pro dálkový příjem, je na obr. 7. Filtr soustředěné selektivity byl sestaven z výprodejních mezifrekvenčních transformátorů. Protože lze použít nejrůznější druhy cívek a protože popis slaďování nebyl již dlouho nikde uveden, popíšeme podrobněji postup, který se mi osvědčil.

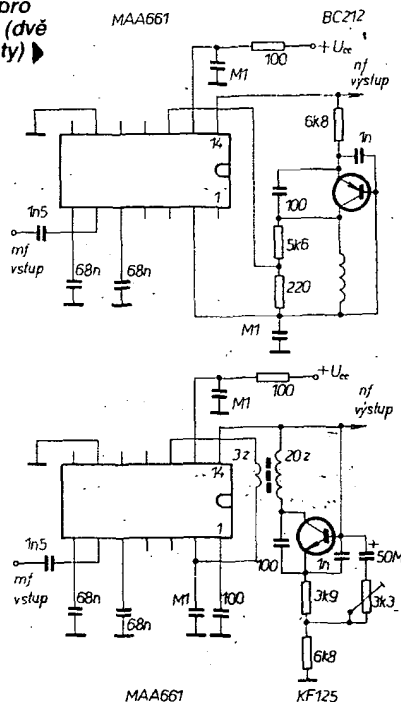
Kondenzátorové trimry Ct1 a Ct2 vyšroubujeme na nejmenší kapacitu. Signál z rozmítače (viz [2]), anebo signál z přípravku (z předešlé kapitoly), přivedeme na vstup mf zesilovače. Sondy (podle [2]) nebo diodový detektor připojíme přes kondenzátor 3,3 pF na živý konec cívky L1. Cívku naladíme přibližně na 10,7 MHz. Nyní připojíme sondu, opět přes kondenzátor, na cívku L2 a i tu naladíme na 10,7 MHz. Stejný postup opakujeme i u L3.

Pak sondu připojíme přímo na vývod 14 IO. Opatrně dodadíme L1 a L2 tak, aby křivka měla tvar podle obr. 8. Pak pomalu zašroubováváme trimry Ct1 a Ct2. Napětí na sondě se bude zvětšovat. Trimry zašroubováváme tak dlouho, dokud se snímaná křivka nezačne deformovat. Deformaci se snažíme vyrovnat jemným doladěním L1, L2 a L3. Může se při tom stát, že mezi prvním a druhým rezonančním obvodem bude již vazba nadkritická, zatímco mezi druhým a třetím obvodem dosud podkritická. Zjistíme to tak, že budeme měnit kapacitu pouze jednoho z trimrů. Správně naladěná propust má křivku propustnosti podle obr. 8, jen vrchol je poněkud plošší. Obdobně lze sladit i slo-



Obr. 5. Mf rozmítač

Obr. 6. Detektor s AFS pro MAA661 (dvě varianty)





žitéjší filtry, nastavování však bude trvat přiměřené déle. Osciloskop pak připojíme na výstup detektoru. Napětí z rozmitače zmenšíme asi na 50  $\mu\text{V}$  a cívku L4 naladíme tak, aby křivka S detektoru byla symetrická. Použijeme-li místo filtru soustředěné selektivity keramický filtr, zapojíme ho do mf zesilovače podle obr. 9.

K tomuto zesilovači byl postaven umlčovač šumu mezi vysílači. Jeho zapojení je na obr. 10. Vývody označené A a B zapojíme do stejné označených bodů u mf zesilovače. Tento umlčovač šumu pracuje na jiném principu než umlčovač, popsany pro MAA661. Vychází ze zapojení otištěného v [3], avšak upraveného pro R223.

Z vývodu 12 IO odebíráme signál z detektoru. Horní propust s tranzistorem T1 má propustné pásmo podle obr. 11. Odfiltruje ze signálu jen šum se spektrem nad 50 kHz. Tento šum je zesilován tranzistorem T2 a usměrňován diodami D1 a D2. Usměrněným napětím je řízen tranzistor T3, který ovládá výstupní nízkofrekvenční napětí na vývodu 8 IO. Vhodnou citlivost umlčovače nastavíme trimrem R9. Umlčovač lze vyřadit z činnosti sepnutím spínače S.

### Jednoduchý přijímač VKV pro místní příjem

Zapojení tohoto přijímače, který lze postavit s integrovaným obvodem R223 a několika dalšími součástkami, je na obr. 12. Při správném nastavení má vstupní

citlivost asi 10  $\mu\text{V}$ . Je vhodný i pro méně pokročilé amatéry, pokud mají ovšem možnost přístroj sladit. Předem upozorňuji, že na nesladěný přijímač nezachytíte vůbec nic!

Přijímač je superhet se všemi jeho podstatnými částmi. Anténa je na vstupní obvod (L2 a D1) navázána indukčně. Z tohoto obvodu se signál přivádí přes C2 na bázi tranzistoru T1, který je zapojen jako kmitající směšovač. Zpětné vyzařování do antény je malé, protože vstupní laděný obvod má poměrně velkou jakost.

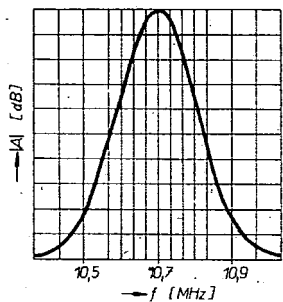
Z kolektoru T1 je mezifrekvenční signál přiveden na pásmovou propust, která je sestavena (jako v předešlých konstrukcích) z výprodejních mezifrekvenčních transformátorů. U této propusti jsem se snažil dosáhnout co největší jakosti rezonančních obvodů a tím i co nejužšího propouštěného pásma. Mezifrekvenční zesilovač s IO je zapojen obvyklým způsobem. Pro napájení kmitajícího směšovače z ladičního potenciometru jsem využil stabilizovaného napětí z IO. Zapojení se tím značně zjednoduší a přijímač lze napájet nestabilizovaným napětím. V zapojení je postaráno i o automatické dolaďování kmitočtu. Napětí z detektoru (vývod 8) se přičítá k napětí z ladičního potenciometru a dolaďuje přijímač tak, aby odchylka od správného naladění byla co nejmenší. Vhodný rozsah oblasti působení tohoto obvodu můžeme nastavit volbou odporu R5.

Deska s plošnými spoji pro přijímač je na obr. 13. Pokud nebudou k dispozici uvedené mezifrekvenční transformátory, nebude jistě velký problém upravit des-

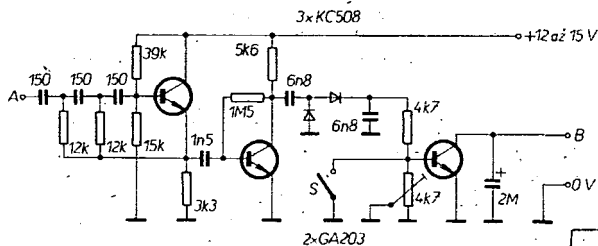
ku s plošnými spoji pro jiný typ. Mezifrekvenční cívky můžeme také navinout na kostřičky z výprodejního kanálového voliče HOPT, z něhož můžeme použít i původní feritová jádra. Na těchto kostřičkách mají cívky L5, L6 a L7 20 závitů, vinutých drátem CuL  $\varnothing$  0,15 mm. Cívky L5 a L6 mají odbočku na čtvrtém závitě od „studeného konce“. Cívky umístíme do stínících krytů. Paralelní kondenzátor má kapacitu 120 pF. Cívky ve vysokofrekvenční části přijímače jsou navinuty samonosně drátem CuL  $\varnothing$  0,8 mm na průměr 6 mm a do desky zapájeny tak, aby dolehly na desku.

Nakonec musíme přijímač nastavit a sladit. Nejprve připojíme napájecí napětí 10 V, přičemž odběr by měl být asi 15 mA. Rozmitáč připojíme přes kondenzátor 1 až 10 nF k bázi tranzistoru T1. Tím oscilátor ztlumíme natolik, že přestane kmitat. Kondenzátorový trimr Ct1 vystroubujeme na nejmenší kapacitu. Sondu připojíme přes kondenzátor 3,3 pF na živý konec cívky L5, kterou naladíme na 10,7 MHz. Pak sondu připojíme na odbočku L6 a tuto cívku naladíme na maximální výstupní napětí v propustném pásmu. Trimr Ct1 nyní zašroubováváme tak dlouho, dokud mezi L5 a L6 nenastane kritická vazba. Napětí na výstupu rozmitače pak zmenšíme asi na 50  $\mu\text{V}$ , odpojíme sondu a osciloskop připojíme na výstup detektoru (vývod 8). Cívku L7 naladíme tak, aby křivka S detektoru byla symetrická. Potom rozmitáč odpojíme a vypneme ho!

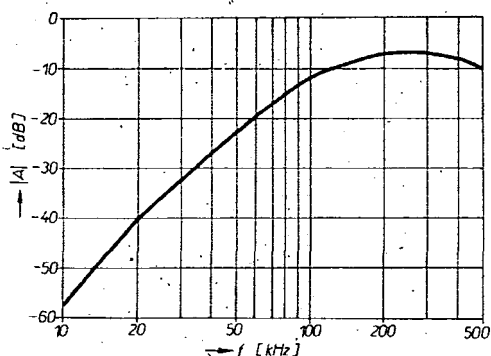
Připojíme nízkofrekvenční zesilovač a ladiční potenciometr a do vstupních zdírek zasuneme kus drátu jako anténu.



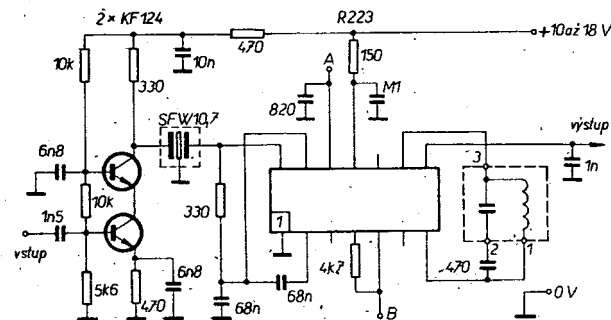
Obr. 8. Křivka propustnosti mf zesilovače



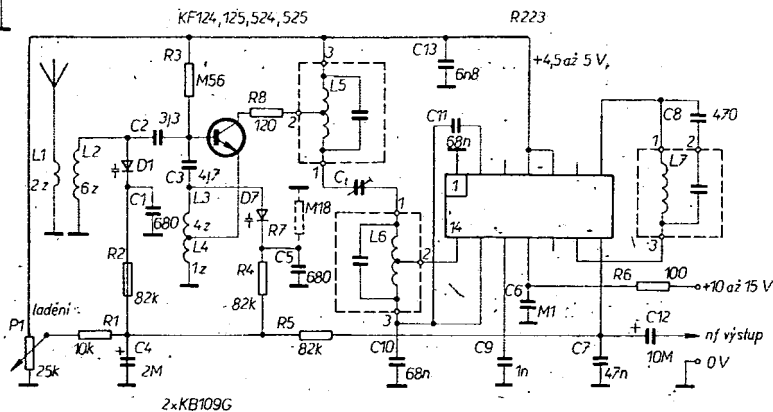
Obr. 10. Zapojení umlčovače šumu pro mf zesilovač z obr. 8



Obr. 11. Křivka propustnosti filtru umlčovače šumu



Obr. 9. Zapojení mezifrekvenčního zesilovače s keramickým filtrem



Obr. 12. Přijímač VKV pro místní příjem

Pokusíme se naladit nějakou stanicí. Jestliže je blízký vysílač dostatečně silný, určitě se to podaří. Pak stlačováním a roztahováním závitů cívky L2 se snažíme naladit obvod tak, aby v zachyceném signálu bylo co nejméně šumu. Nejistíme-li již v prvním zachyceném signálu šum, zkrátíme anténu.

Aby přijímač nebyl mikrofonický a citlivý na otfesy, zakápneme po naladění cívky parafínem. Nepodaří-li se nám na přijímači zachytit vůbec žádný signál, jsme buď v místě, kde je slabé pole, anebo nekmitá oscilátor. To může být způsobeno příliš velkou kapacitou C2, nevhodným tranzistorem, nebo je vstupní obvod náhodně naladěn na stejný kmitočet jako oscilátor. V dosahu vysílače Cukrák lze na přijímač zachytit také zvukový doprovod

prvního televizního programu. Ladění je však třeba upravit tak, aby byl zaručen co nejlepší souběh vstupního obvodu a obvodu oscilátoru. K oscilátorovému rezonančnímu obvodu můžeme zapojit paralelně kondenzátor 6,8 pF, nebo zapojit odpor R7 tak, jak je naznačeno na obr. 13. V obou případech má cívka L3 jen tři závitů!

Doplníte-li takto zhotovený přijímač nízkofrekvenčním zesilovačem, můžete ho použít jako druhý přijímač pro domácnost, do chaty, nebo může sloužit jako adaptor VKV k zesilovači v magnetofonu.

### Použité součástky

Indikátor vyladění

Odporů (TR 212)

R1, R2	100 kΩ
R3	33 kΩ, TP 040
R4	150 kΩ, TP 040
R5 až R7	470 Ω
R8	3,3 kΩ

Kondenzátory

C1	1 μF, TE 988
C2	0,1 μF, TK782
C3, C4	33 pF, TK 754 (jen při použití MAA748)

Polovodičové součástky

IO1, IO2	MAA741, MAA748
D1, D3	LQ110
D2	LQ190

Jednoduchý přijímač

Odporů (TR 212)

R1	8,2 až 12 kΩ
----	--------------

R2, R4	82 až 150 kΩ
R3	330 až 560 kΩ
R5	68 až 100 kΩ
R6	33 až 100 Ω
R7	180 kΩ
R8	100 až 150 Ω
P1	25 kΩ/N, TP 280

Kondenzátory

C1, C5	470 až 1000 pF, TK 794
C2	3,3 pF (4,7 pF), TK 755
C3	4,7 pF, TK TK755
C4	2 μF, TE 005
C6, C10, C11	33 až 100 nF, TK 782
C7	47 nF, TK 782
C8	330 až 470 pF, TK 774
C9	1 až 10 nF, TK 744
C12	10 μF, TE 003
C13	4,7 až 15 nF, TK 744
C11, C12	1 až 5 pF, trimr

Cívky

L1	2 závitů (CuL Ø 0,8 mm) vinuto na Ø 6 mm
L2	6 závitů (CuL Ø 0,8 mm)
L3	4 závitů (CuL Ø 0,8 mm)
L4	1 závit (CuL Ø 0,8 mm)
L5, L6	1 PK 593 67 (1 PK 593 69) viz text
L7	1 PK 593 68

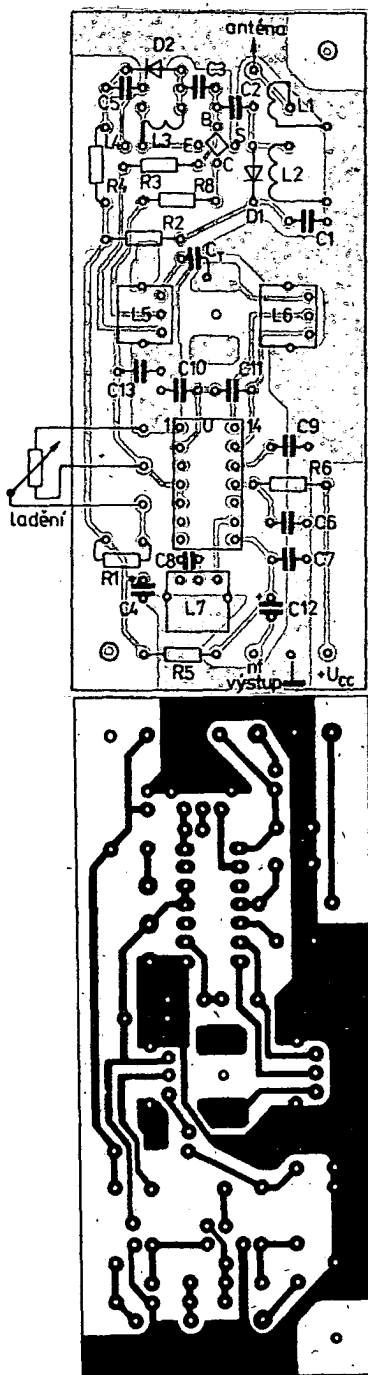
Polovodičové součástky

T1	KF124, KF125 KF524, KF525 R223 (A223, TBA120U)
IO1	
D1, D2	KB109G

### Literatura

- [1] Němec, V.: Mf zesilovač 10,7 MHz s IO. AR A3/77.
- [2] Belza, J.: Rozmítač. AR A3/80.
- [3] Kryška, L.: KIT 78. AR B4/79, s. 149. Dále pak AR B6/80, s. 221.

Obr. 13. Deska s plošnými spoji přijímače (P57)



## PŘESNÝ KRISTALOVÝ OSCILÁTOR V TERMOSTATU

Zdroj signálu pravoúhelného průběhu o přesném kmitočtu a střídě je stále velmi potřebná pomůcka a zároveň je nutným vybavením mnohých přístrojů jako jsou číslicové měřiče kmitočtu, číslicové napěťové převodníky, elektronické hodiny apod.

Zajímavé řešení je na obr. 1. Oscilátor je řízen krystalem 1 MHz. V sérii s krystalem je zapojen velmi stabilní a kvalitní kapacitní trimr 5 až 15 pF. Trimrem lze v malém rozsahu doladit kmitočet oscilátoru. Krystal s řezem AT jde obvykle doladit asi o 200 až 300 Hz.

Výstupní signál z oscilátoru z hradel H1 a H2 je upraven průchodem hradlem H3 tak, aby měl přesně pravoúhlý tvar se

střídou 1 : 1 a s úrovní log. 1. Připojením H4 lze získat výstup negovaného signálu.

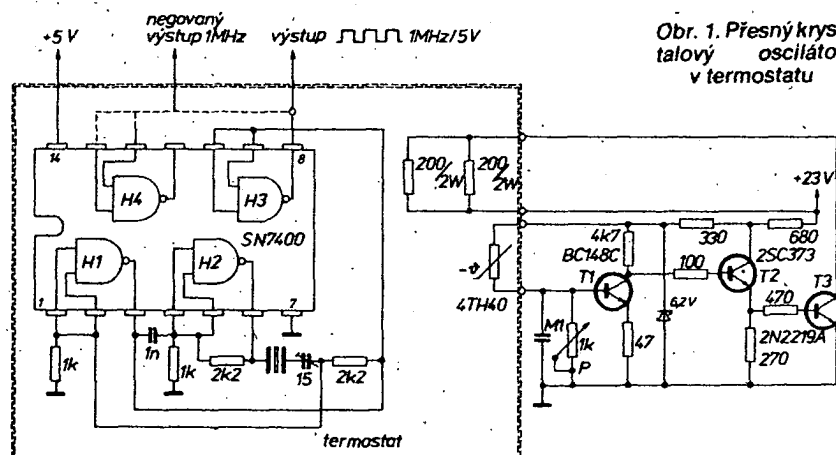
Oscilátor je umístěn v termostatu s teplotou udržovanou v rozmezí ±0,5 °C. Teplota je řízena regulačním obvodem, jehož čidlem je termistor 4TH40 (1 kΩ), umístěný co nejbližší krystalu. Potenciometrem P se nastavuje udržovaná teplota. Doporučená teplota je 50 °C. Tranzistory T2 a T3 tvoří výkonový stupeň, kterým se řídí proud do topných odporů, umístěných na vnitřním plášti termostatu.

V zapojení lze použít naše součástky – IO MH7400, T1 KC509, T2 KF508, Zenerovu diodu 2N270.

Podle servisní dokumentace k TR 5255/D004

Ing. M. Arendáš

Obr. 1. Přesný krystalový oscilátor v termostatu



# TRAMPKIT

Petr Novák, OK1WPN

(Pokračování)

## Vysílací část

Při konstrukci vysílací části bylo hlavním záměrem dosáhnout alespoň stejných možností jako u zařízení Jizera při důsledném dodržení povolovacích podmínek. Vysílací část je opět řešena formou bloků, které můžeme osadit či neosadit podle toho, jak „komfortní“ chceme zařízení mít. Samozřejmě při variantě QRP je zbytečné použít elektronický přepínač RX/TX nebo elbug. V tom případě se kontakty relé nahradí páčkovým přepínačem (viz Tramp 80) a ručním klíčem se klíčuje bod e bloku 6 proti zemi. V každém případě nejdříve osadíme

### stabilizátor – blok 7

Je nejdůležitější k vyloučení „kuřkání“. Napětí zdroje musí být nejméně o 3 V větší, než je požadované napětí na výstupu zdroje. Lépe je tedy použít Zenerovu diodu na menší napětí, než zmíněnou rezervu nezachovat. Nemáte-li KF517, lze vyzkoušet typy Ge p-n-p, dlouhodobá stabilita se z teplotního hlediska sice poněkud zhorší, ale hlavní účel – učinit stabilizované napětí necitlivé na rychlé změny napětí zdroje – splní stejně dobře. Kdo chce, může ve stabilizátoru použít MAA723, opět s rezervou vstup – výstup. Na stabilizátoru není žádných zálužností, není však dobré přímo zkratovat jeho výstup na zemi, T703 to špatně snáší.

Dalším krokem při stavbě vysílací části je co nepečlivější kompenzace VFO, pokud jsme tak neučinili již při stavbě přijímače. Kompenzujeme zhruba na střední pásma, pečlivá práce se velice vyplatí.

Za VFO následuje oddělovací stupeň a ten už máme hotový v MAA661. Není oddělováče dokonalejšího a tak i zde je stoprocentně zabráněno „kuřkání“. Výstup pro klíčovací stupeň vedeme z vývodu 8 MAA661 (bod g bloku 2) stíněným šedým nf kablíkem.

### Klíčovací stupeň – blok 6

Pokud snad někoho trápí skutečnost, že z pracně získaného čistého sinusového průběhu VFO omezovací zesilovač v MAA661 udělal obdelník na vývodu 8, nesmí si to brát příliš k srdci. Zatížíme-li výstup klíčovacího stupně (vinutí 2 transformátoru Tr601) odporem asi 100 Ω, uvidíme na něm osciloskopem sinusovku znovu. Je to typická vlastnost indukční vazby, dokonce i u neladěných transformátorů. Podmínkou ovšem je, aby tranzistor T601 zpracovával malou signálovou úroveň a byl správně nastaven do třídy A (samozřejmě nepřebuzen). Pracovní bod nastavíme děličem R601, R602. Stupeň byl osazen tranzistorem SF245, všeobecně je vhodné, aby tranzistor neměl velkou kapacitu  $C_{bc}$ , což splňuje řada KF124, 125, 173 atd., ale ne už KC508 a nf typy.

Transformátor Tr601 je navinut na střední sloupek dvouotvorového jádra, vinutí 1 má 12 závitů, vinutí 2 2 závitů. Na průměru vodiče nezáleží, ale má mít pev-

nou izolaci a je vhodné učinit opatření, aby se izolace neproděla o feritové jádro. Na výstupu klíčovacího stupně byla naměřena úroveň –8,5 dBm, což je již téměř 10 mW. Tento výkon bude zhruba stejný ve všech případech, neboť je v podstatě dán vlastnostmi MAA661. Od zaokrouhlené hodnoty 10 mW můžeme tedy začít další výkonové kalkulace.

Na desce klíčovače je dále umístěn dělič R604/605, kterým nastavíme shodu přijímaného a vysílacího kmitočtu při střední poloze rozlaďovacího potenciometru P4.

Dále je v prostoru klíčovače umístěn elektronický přepínač příjem/vysílání. Anténní relé se ovládá jednoduchým spínacím obvodem T602, T603 (lze použít různé tranzistory). Náběh je velice rychlý, doba odpadu relé závisí na kapacitě kondenzátoru C603. Při uvedené kapacitě 20 μF je asi 200 ms.

### Seznam součástek bloku 7

R701	39 Ω, TR 151
R702	15 Ω, TR 152
R703	47 kΩ, TR 151
C701, C702	68 nF, TK782
C703, C705	0,5 GF, TE 982, 984
C704	68 nF, TK782
T701, 702	KF517
T703	KF507, 508 apod.
D701	KZ260 nebo jiná Zenerova dioda s napětím 9,5 V, výběr nejlépe vyhovuje KZ260/9V1

### Seznam součástek bloku 6

R601	2,7 kΩ, výběr TR 212
R602	2,2 kΩ, TR 212
R603	56 Ω, TR 212
R604	5,6 kΩ, TR 212
R605	6,8 kΩ, TP 040
R606	12 kΩ, TR 212
relé	QN 599 25 apod
C601	68 nF, TK 782
C602	10 nF, TK 744
C603	20 μF, TE 004
T601	SF245 apod.
T602	KS500 apod.
T603	KF507 apod.
D601	KA501 apod.

Stabilizátor (blok 7) lze použít všude, kde je třeba dosáhnout co nejmenší závislosti výstupního napětí na změnách napětí zdroje. Zapojení je spolehlivé a lze jím doplnit každé VFO. Základem je zdroj proudu pro Zenerovu diodu, v případě potřeby lze pro větší odběry doplnit k tranzistoru T703 ještě výkonový typ v Darlingtonově zapojení. Mnohokrát ověřené a osvědčené zapojení bylo převzato z [18].

Použitelnost bloku 6 pro jiné konstrukce je malá, snad jen jako jednoduchý časový spínač.

### Blok 8 – vf zesilovač

Konstrukce vf zesilovače (budiče) s tranzistory se zdá být bez problémů jen na první pohled. Nebyla jednoduchá ani v elektronické éře, leč pokrok a povolovací podmínky jsou neúprosné. Dosud se

můžeme často setkat s mylným názorem, že lineární zesilovač nevyzařuje harmonické kmitočty. Není to samozřejmě pravda; spíše lze říci, že např. dvojitý zesilovač, sám o sobě potlačující sudé harmonické, lze snáze provozovat v lineárním režimu, než zesilovač jednocitý.

Problém je v tom, že v každém tranzistoru jsou vlastně dvě diody a provozujeme-li tranzistor ve výkonovém režimu, dojde vždy ke zkreslení vyššími harmonickými. Potlačit je zpětnými vazbami na úkor zisku stupně lze pouze částečně (např. [5] – širokopásmové zesilovače výkonu, nebo zapojení DJ2LR), přitom zároveň obvykle zmenšíme i intermodulační zkreslení, čili zlepšíme linearitu. Ve většině případů se však dosud na výstupu zesilovačů (i vstupu) používají selektivní členy, dolní či pásmové propusti. O tom, že lze společný filtr použít pro RX i TX, již byla zmínka. Tedy pouze tím, že zesilovač linearizujeme, se harmonických nezabýváme.

V případě popisované jednoduché konstrukce bylo proto použito prosté řešení: jednotlivé stupně jsou vázány impedančními transformátory na dvouotvorových jádrech. Jelikož jde o jednopásmový transceiver, jsou transformátory laděny pevnými kondenzátory na střed pásma. Tím se částečně omezi úroveň harmonických kmitočtů, vznikajících přímo v zesilovacím řetězu.

Signál 10 mW z bloku 6 je přiváděn na první stupeň zesilovače, osazený tranzistorem T801 KF167. Použití tohoto typu má výhodu v tom, že jednoduše získáme vf kompresi: KF167 totiž zmenšuje svůj zisk se vzrůstem kolektorového proudu. V případě provozu CW to není podstatné, ale o tom, že stavebnice je přizpůsobena pro vestavění doplňku SSB, jsem se již několikrát zmínil. Klidový proud stupně je nastaven na 5 mA děličem R801, 802 v nezaklíčovaném stavu bez signálu. Tr801 má na vinutí 1 8 závitů, na sekundárním vinutí 2 závitů, opět dvouotvorové jádro. C804 má pro 160 m 680 pF, pro 80 m 180 pF. Zisk stupně je asi 10 dB, na výstupu získáme tedy asi 100 mW. Dalším stupněm je T802, osazený KF508 (KFY46). Klidový proud 10 mA, nastavený R804. Tr802 má na primárním vinutí 6, na sekundárním 3 závitů. Kondenzátor C809 pro 160 m je 3,3 nF, pro 80 m 560 pF. Výkon na výstupu asi 1 W. Oba tranzistory budiče jsou opatřeny chladičí hvězdičkou.

Ještě k doladěním stupňů vf zesilovače na střed pásma. Kapacitu kondenzátorů C804 i C809 je dobré vyhledat zkusmo pomocí otočného kondenzátoru, na desce bloku 6 se počítá se složením těchto kapacit ze dvou kusů kondenzátorů. Ladíme na maximální výkon za výstupním filtrem.

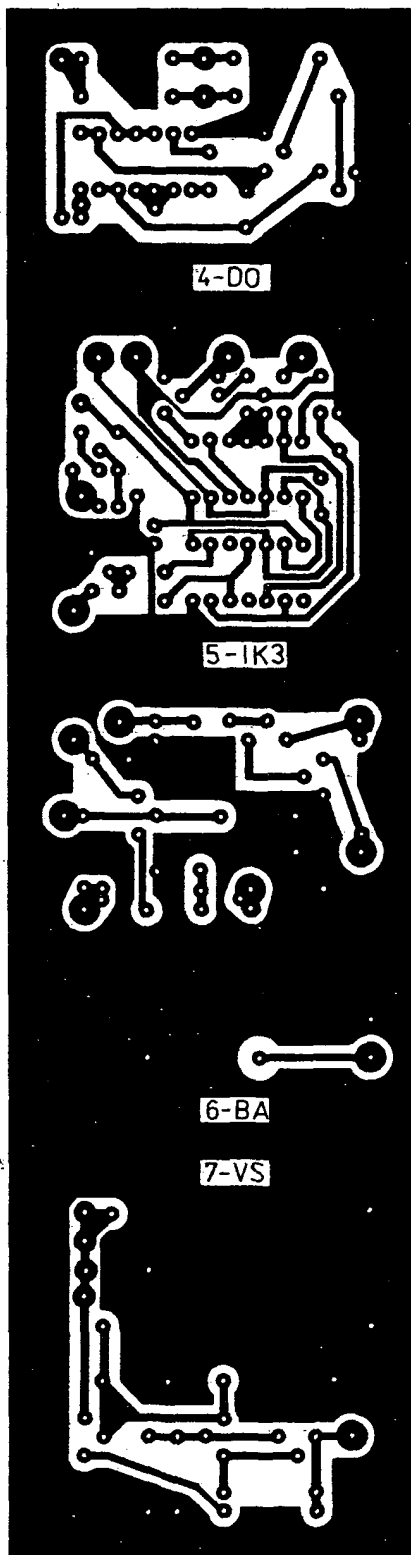
Je samozřejmé, že pro maximální využití by bylo třeba optimalizovat vazební obvody zvlášť pro pásmo 160 a 80 m; na 80 m je účinnost poněkud menší. V zájmu jednoduchosti se však mění pouze kapacity kondenzátorů. Protože dvouotvorová jádra mají zanedbatelný rozptyl, není třeba se obávat parazitních indukčních vazeb v zesilovači. Spíše se může projevit vazba přes napájení, proto jsou v napájecích přívodech k jednotlivým stupňům zařazeny tlumivky Tl801, 802. V originále mají po 20 závitůh drátu o  $\varnothing$  0,3 mm na feritových tyčkách  $\varnothing$  4 mm z hmoty H11, lépe je použít nějaké zaručené nízkofrekvenční toroidy (H12, H22). Jako ochrana

proti vazbě zdrojem jsou i blokovací kondenzátory 100 nF doplněny paralelně elektrolytickými kondenzátory. Místo tohoto vf zesilovače lze použít i zesilovač podle [5]. Vf zesilovač je na desce s plošnými spoji P59, obr. 18, 19.

### Koncový stupeň – PA

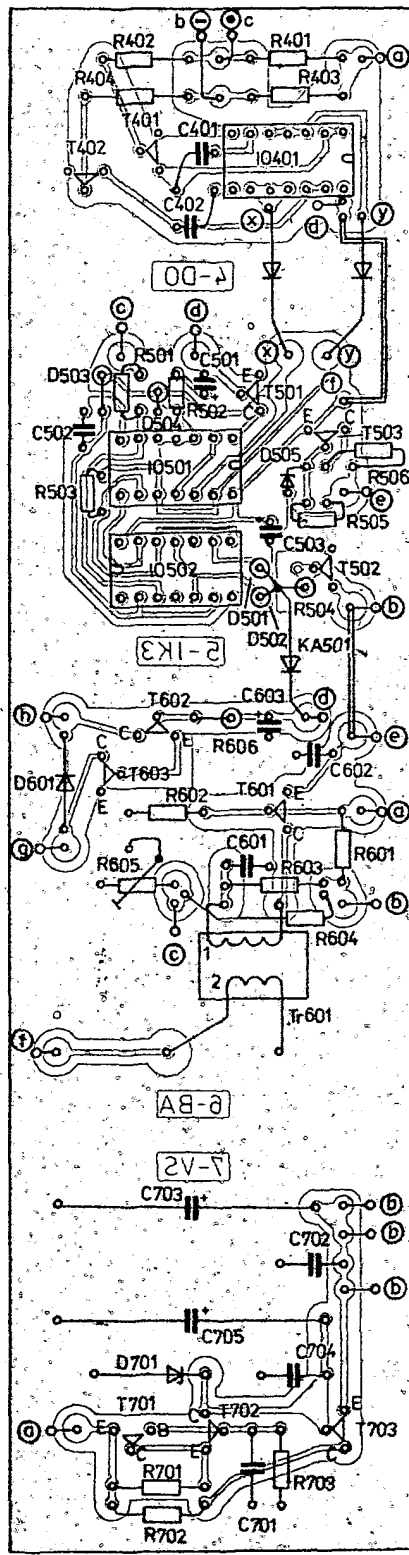
Je osazen tranzistorem KU601, který je pro potřebných a požadovaných 10 W nevhodnější. Součástky jsou umístěny přímo na chladiči, který může být zároveň např. zadní stěnou skříňky. Výstupní transformátor je opět na dvouotvorovém jádru, kolektorové vinutí 3 závitů, anténní 12 závitů drátem o  $\varnothing$  0,5 mm PVC – transformujeme malou výstupní impedanci kolektoru nahoru na 75  $\Omega$ . Při výkonu 10 W se jádro ani neohřeje. Tlumivka je robustnější, na tyčce o  $\varnothing$  6 mm z cívky oscilátoru ze starého TVP, asi 20 závitů. Blokovací kondenzátor 10 nF není nutný, v originále byl použit proto, že jsem potřeboval navíc jeden pájecí bod, posloužil tedy „sloupek“ se závitem. V emitoru PA je ochranná pojistka (odběr je 1,8 A) s malou rezervou, slouží též jako mírná záporná zpětná vazba. Další ochranou je obvod Zenerovy diody KZ710, která má dvě funkce. V případě správné polarizace zdroje nepropustí větší než jmenovité napětí (asi 14,5 V), to je vhodná ochrana např. při mobilním provozu proti špičkám z palubní sítě. V případě náhodného přepólování zdroje nemůže pak v opačném směru vzniknout jiné než pro polovodiče „bezpečné“ napětí asi 0,7 V a pojistka 6 A se přepálí. Při této ochraně nevznikají žádné nežádoucí úbytky jako na sériově zapojené diodě. Pojistky pájeme přímo za čepičky. Tento způsob používám od jisté doby u všech zařízení a doporučuji čtenářům, aby učinili totéž. Dodává to pocit jistoty, půjčujeme-li zařízení kamarádům.

Zvláštní pozornost si zaslouží obvod pro předpětí báze. Mnozí amatéři dosud používají s oblibou křemíkovou diodu a to není dobře, zvláště má-li tranzistor v PA větší kolektorovou ztrátu (řádově jednotky wattů). Poněkud lepší je řešení, kdy se pro vytvoření klidového předpětí využívá i spádu na tlumivce v bázi, popř. když je dioda doplněna odpory. To je způsob přijatelný asi tak do výkonu 1 W. Použijeme-li jej však třeba v zapojení stupně o výkonu 10 W, budeme spokojeni jen do té doby, dokud nezměříme přepětí na diodě při zaklícovaném buzení. Můžeme si to ostatně ve stavebnici snadno vyzkoušet s diodou např. KY701 na místě D801, přitom odpor R807 volíme tak, aby klidový proud byl 50 mA. V nezaklícovaném stavu bude na diodě podle očekávání asi 0,7 V. Velice se však mylí ten, kdo očekává, že se při zaklícování předpětí zmenší pouze o 0,1 až 0,2 V. Zjistění, že předpětí v zaklícovaném stavu přejde do záporných hodnot (až -5 V), bude pro mnohé překvapením. Místo nastavení do lineární oblasti třídy AB1 či AB2 pracuje pak stupeň hluboko ve třídě C. Co to udělá při provozu SSB, není třeba vysvětlovat. Telegrafisté možná namítnou, že při CW je to vlastně jedno – ovšem toto tvrzení je již také překonané. Dosáhnout u tranzistorů alespoň uspokojivého odstupu harmonických není tak jednoduché jako u elektronek. Část výkonu budiče se zcela zbytečně stráví v předpětovém obvodu, místo aby účinně zvětšoval kolektorový proud PA.



Obr. 16. Obrazec plošných spojů pro bloky 4, 5, 6 a 7 (P58)

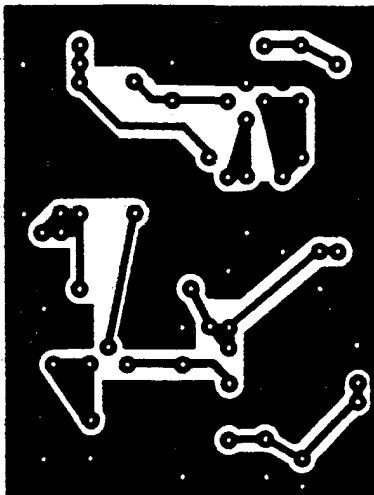
Určitým řešením při zachování jednoduchosti je použít germaniovou diodu, nejlépe OA9. Výkon 10 W je ovšem asi mezní hranicí, kdy lze tento způsob ještě použít, neboť předpětí se při zaklícování zmenší již o 0,2 V. Odpor R807 je nutno obvykle složit z několika kusů a nastavíme jím klidový proud PA asi 50 mA. Celkové možné zatížení kombinace musí být alespoň 6 W, teče jí poměrně velký proud a odpory hřejí; na diodě je však malý úbytek, takže tento režim ještě dobře snáší.



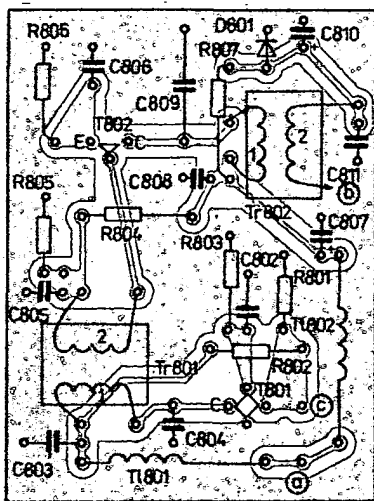
Obr. 17. Rozmístění součástek na desce s plošnými spoji P58 (bloky 4 až 7)

V případě výkonnějších nebo náročnějších konstrukcí pak je lepší použít zdroj předpětí s tranzistorem, pracujícím obvykle jako řízený emitorový sledovač. Platí zásada, že tranzistor, řídicí předpětí, má mít kolektorovou ztrátu alespoň takovou, jako tranzistor budící. Blíže o tom v [19]; jednoduchý a účinný obvod byl popsán v [20].

Obrazec plošných spojů a rozmístění součástek na desce je na obr. 18 a 19.



Obr. 18. Obrazec plošných spojů pro vf zesilovač (P59)



Obr. 19. Rozmístění součástek na desce s plošnými spoji P59 (vf zesilovač)

**Seznam součástek budícího zesilovače - blok 8**

R801	470 Ω, TR 212
R802	3,9 kΩ, TR 212 (viz text)
R803	180 Ω, TR 212
R804	6,8 kΩ, TR 212
R805	470 Ω, TR 212
R806	10 Ω, TR 212
R807	130 Ω, složit podle klidového proudu
C801	1,5 nF, stěblový typ
C803	100 nF, TK 782
C803	100 nF, TK 782
C804	viz text
C805	100 nF, TK 782
C806	100 nF, TK 782
C807	20 μF, TE 004
C808	100 nF, TK 782
C809	viz text
C810	20 μF, TE 004
C811	100 nF, TK 782
T1801, 802	viz text
T801	KF167
T802	KFY46, KF508
D801	OA9
Tr801, 802	viz text

**Seznam součástek PA**

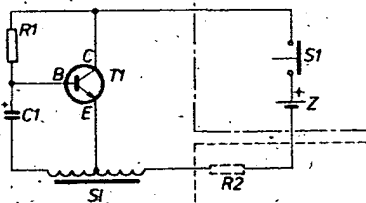
KU601	$h_{21e} = 80$ až 100
0,1 μF	TK782
100 μF	TE 984, 986
ZD	KZ710, 14,5 V
Tr	viz text
T1	viz text

(Pokračování)

**PRO MLADÉ RADIOAMATÉRY**

**Jednoduchý telegrafní bzučák**

Jednoduchý bzučák, zhotovený ze čtyř součástek podle schématu na obr. 1. lze umístit celý do sluchátka. Odpor  $R_1$  a kondenzátor musí být co nejmenší. Pokud by bzučák nefungoval, je zapotřebí otáčením víčka sluchátka s membránou vyhledat nejhodnější polohu membrány.



Obr. 1. Schéma jednoduchého telegrafního bzučáku

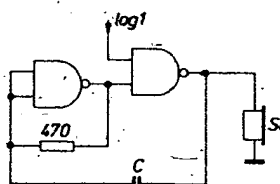
Lze použít libovolný nf germaniový tranzistor (103NU70 apod.). Odpor  $R_1$  je 4,5 až 5,3 kΩ,  $R_2$  (který lze i vypustit) 160 Ω. Použitý kondenzátor  $C_1$  má kapacitu 10 μF. Sluchátko je telefonní vložka 2 x 27 Ω (TESLA FE 562 00). K napájení vyhoví jakýkoli zdroj  $Z$  s napětím 4,5 až 9 V.

Aleš Pavlů, Zdeněk Palkovský

**Oscilátor pro nácvik telegrafních značek**

Při zkoušení jednotlivých námětů podle článku „Hry s IO“ v AR A1/79 jsem přišel na to, že lze u oscilátoru pro nácvik telegrafních značek (podle obr. 4) vynechat jedno hradlo IO MH7400. Touto úpravou nijak neutrpí funkce oscilátoru.

1/2 MH7400

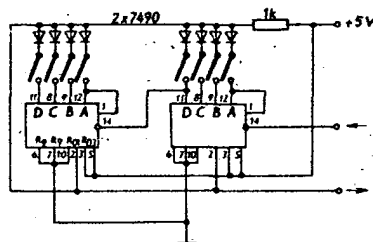


Rozsah kmitočtů zůstává stejný podle tabulky.

Roman Kožený

**Programovatelný dělič kmitočtu**

Zapojení programovatelného děliče kmitočtu s běžnými obvody MH7490 místo hůře dostupných a dražších MH74192 je na obr. 1. Jednopolové spínače jsou přes diody připojeny na výstupy A, B, C, D děliče MH7490. Volené číslo nastavujeme v binárním kódu na těchto výstupech. Šipky označují vstup a výstup zapojení. Diody mohou být libovolně křemíkové typy.



Obr. 1. Programovatelný dělič s MH7490

**ČETLI JSME**



Stránský, J. a kol.: **POLOVODIČOVÁ TECHNIKA II. SNTL: Praha, Alfa: Bratislava 1981. 384 stran, 420 obr., 9 tabulek. Cena váz. 30 Kčs.**

Oba svazky Polovodičové techniky jsou celé řadě čtenářů AR známy již z předešlých vydání SNTL: Praha 1975 a 1976, recenze byly publikovány v AR A7/76 a A8/76. Zopakujeme pouze stručně, že jde o dvoudílnou vysokoškolskou učebnici, v jejímž prvním dílu jsou vysvětleny základní problémy polovodičové techniky, tj. fyzikální principy činnosti polovodičových součástek a zásady jejich použití v elektronických obvodech; druhý díl navazuje aplikací získaných obecně platných teoretických znalostí na různé typy elektronických obvodů (lineární zesilovače s obvody LC, nelineární obvody – nelineární zesilovače, směšovače, modulátory, souměrné elektronické obvody, tvarovací, klopné a relaxační obvody apod.).

Při výkladu se využívá aparátu vyšší matematiky a předpokládá se znalost fyziky, zejména elektrotechniky, v rozsahu vysokoškolského studia na ČVUT, obor elektro.

Kniha může kromě vysokoškolským studentům, pro něž je určena, dobře posloužit i absolventům středních průmyslových škol a všem pracovníkům, kteří řeší elektronické obvody s polovodičovými součástkami v nejrůznějších aplikacích. Ba

Mayer, D.: **ÚVOD DO TEORIE ELEKTRICKÝCH OBVODŮ. SNTL: Praha, Alfa: Bratislava 1981. 688 stran, 692 obr., 30 tabulek. Cena váz. 42 Kčs.**

S prvním vydáním této vysokoškolské učebnice (SNTL – Alfa 1978) byli již čtenáři našeho časopisu podrobně seznámeni v AR A7/1979. Kniha, jež vznikla na základě autorových přednášek na elektrotechnické fakultě Vysoké školy strojní a elektrotechnické v Plzni, seznamuje studenty s nejdůležitějšími obecnými vlastnostmi elektrických obvodů, probíraných ve druhém a třetím ročníku studia, a s metodami řešení základních problémů této oblasti, především s analýzou elektrických obvodů. Teoretické partie výkladu jsou doplněny řadou vyřešených příkladů a neřešenými vhodně formulovanými úlohami v každé kapitole; správnost řešení si může student ověřit porovnáním svých výsledků se správnými výsledky, uvedenými souhrnně v závěru publikace.

Druhé vydání je oproti prvnímu nezměněno. Způsob výkladu i nároky na znalosti matematiky a fyziky odpovídají posláním knihy, jež je vhodná nejen pro posluchače vysokých škol, ale i pro vyzkumné a vědecké pracovníky, inženýry a techniky, kteří ke své práci potřebují dobře znát teorii elektrických obvodů. JB

**Funkamateur (NDR), č. 5/1981**

Novinky spotřební elektroniky v NDR – Sdružování antén, pracujících ve stejném kmitočtovém pásmu – Barevná hudba pro diskotéky (4) – Katalog nejčastějších závad magnetofonů – Stereofonní zesilovač s výkonem 20 W, vhodný pro pseudokvadrifonní provoz – Změny na stereofonním gramofonu Beicanto 3001 – Jednoduchý monostabilní multivibrátor s integrovaným operačním zesilovačem A109 – Jednoduché řízení tyristorů – Realizace logických obvodů diodami, tranzistory a relé – Osmimístná sedmissegmentová zobrazovací jednotka s časovým

multiplexem - Nf milivoltmetr s lineární stupnicí pro kmitočty do oblasti megahertzů - Stabilizovaný zdroj 20 V/1,4 A s nadproudovou ochranou - Výpočet síťových napájecích zdrojů - VFO pro 135 MHz - Sací měřič moderní koncepce - Elektronická dálkopisná klávesnice s IO TTL - Transceiver DM3ML-77 (5) - Elektronika pro začátečníky (5), tónový generátor - Nomogram pro paralelní řazení odporů a sériové řazení kondenzátorů.

#### Rádiotechnika (MLR), č. 6/1981

Integrované nf zesilovače (49) - Magnetické bublinkové paměti (3) - Řízení výkonu bez rušení s IO CA3058, CA3059 a CA3079 (spínání v nule) - Dimenzování KV spojů (25) - Vysílač QRP 3,5 MHz CW/LSB (2) - Amatérská zapojení: přizpůsobení antény u mobilních zařízení, jednoduchý širokopásmový zesilovač, absorpční měřič kmitočtu s indikací LED - Programovatelný syntetizér pro transceiver 145 MHz FM (5) - Pohotovostní služba radioamatérů - Postavme si směšovač VKV (7) - Mikrovlonné pásmo pro sdělování - Ploché TV obrazovky (3) - Dvojité napájecí zdroj - Měřiče vybuzení nf signálem (2) - Logický hlavolam - Automatický nabíječ akumulátorů - Koncový vypínač u gramofonu Lenco - Radiotechnika pro pionýry - Katalog tranzistorů: K140UT1, K140UT2 - Stručné údaje dvou tranzistorových přijímačů SONY.

#### Rádiotechnika (MLR), č. 7/1981

Integrované nf zesilovače (50) - Magnetické bublinkové paměti (4) - Dimenzování spojů KV (26) - Amatérská zapojení: univerzální šumová brána, přijímač pro 3 až 12 MHz - Z bratských časopisů - Programovatelný syntetizér k transceiveru FM pro 145 MHz (6) - Mikrovlonné pásmo pro sdělování (2) - Ploché TV obrazovky (4) - Transformace hvězda/trojúhelník pomocí kalkulatoru PTK-1050 - Amplitudový korektor k dynamickým přenoskám - Stolní stereofonní přijímač Beta DSS-201 - Údaje továrních přijímačů SONY (2) - Ohmmetr s lineární stupnicí - Měřiče vybuzení nf signálem (3) - Radiotechnika pro pionýry - Blikač pro velké výkony - Zapalovač plynu s polovodičovými součástkami.

#### Radio, televize, elektronika (BLR), č. 2/1981

Z výstavy vědeckotechnické činnosti mládeže - Videotelefonní systémy a jejich perspektivy - Elektronické ladění signálů s AM pomocí varikapů - Intermodulační zkreslení v pětistupňovém širokopásmovém zesilovači - Amatérská konstrukce kazetových magnetofonů - Jednoduchý voltmetr s OZ - Univerzální generátor pravouhých impulsů - Programovatelný generátor impulsních signálů - Elektronické hodiny s kalendářem - Stabilizovaný měnič napětí - Nový způsob montáže tuneru UKV do TVP - Elektronický regulátor napětí pro automobily - Technické rady - Ze zahraničních časopisů - Porovnávací tabulka některých IO různých výrobců - Údaje optonů sovětské výroby.

#### Radio-amater (Jug.), č. 5/1981

Superreakční přijímače - Digitální generátor sinusového signálu - Reflektometr s dvojlínkou 300 Ω - Jednoduchý širokopásmový zesilovač - Pracovní podmínky v nf zesilovači výkonu - Připojení automobilového přijímače na anténu pro 144 MHz - Reprodukční kombinace - Indikátor úrovně signálu - Poplašné zařízení - Ohmmetr jako měřič kapacity - Použití integrovaného stabilizátoru napětí - Sluchátka - Nf stupeň k přizpůsobení impedance - Akustická zařízení Iskra - Konference vývojářů a výrobců akustických zařízení v Hamburku - Rubriky.

#### Radio-amator (Jug.), č. 6/1981

Konference I. oblasti IARU v Brightonu - Konvertor pro příjem signálů meteorologických družic - Zkoušeč diod a tranzistorů - Elektronický klíč s pamětí - Indikátor logických úrovní - Oběžné dráhy amatérských radiokomunikačních družic - Komparátor pro bipolární signál - Výpočet paralelně spojených odporů na kalkulatoru bez paměti - Budoucnost využívání sluneční energie - Sluchátka (2) - Krystalová sluchátka - Přijímací a vysílací souprava UKM8-07SSd závodu Iskra - Jednoduchý indikátor kmitočtu sítě - Rubriky.

#### Radioelektronik (PLR), č. 3/1981

Z domova i ze zahraničí - Syntetizér pro elektronické hudební nástroje (2) - Digitální syntéza kmitočtů v radiostanicích VKV FM - Cívkový magnetofon Hi-Fi Aria M2407S - Automatický spínač osvětlení - Zařízení, indikující provoz radiolokačního měřiče rychlosti automobilů - „Bezdrátová“ stereofonní sluchátka.

#### Radioelektronik (PLR), č. 4/1981

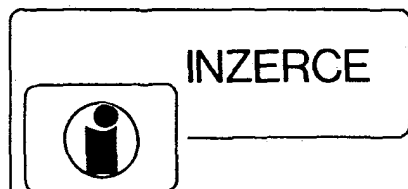
Z domova i ze zahraničí - Parametrické korektory - Syntetizér pro elektronické hudební nástroje (3) - Televizní přijímač Vela 203 - Elektronická stupnice s číslicovým údajem kmitočtu - Senzorový kanálový volič s číslicovou indikací - Integrovaný obvod UL1482K - Obvody pro vyhledávání žádané části záznamu na magnetofonovém pásku - Modulátor WA-WA - Rubriky.

#### ELO (SRN), č. 6/1981

Technické aktuality - Hi-fi a videotechnika - Elektronika v automobilu - Indikátor vybuzení - Operační zesilovače (2) - Číslicový měřič otáček a úhlu sepnutí kontaktů pro automobilové motory - Z výstavy v Hannoveru - Výpočetní technika (4) - Součástky pro elektroniku (2) - Co je elektronika? - Integrovaný obvod AD558 - Rozhlas a televize ve Velké Británii - Typy pro posluchače rozhlasu.

#### ELO (SRN), č. 7/1981

Technické aktuality - Výpočetní technika pro amatéry - Hi-fi a video - Letní soutěž ELO pro amatérské konstruktéry - Elektronika v hornictví - Hradla CMOS - Základy moderních polovodičových součástek - Mechanické vytváření obrazců plošných spojů - Elektronické odhánění hmyzu - Efektivní zařízení - Montáž a připojování polovodičových součástek v pouzdru TO-220 - Dvoukanálové bezdrátové dorozumivací zařízení - Výpočetní technika pro amatéry (5) - Co je elektronika? - Převodník napětí/kmitočet 4151 - Typy pro posluchače rozhlasu.



Inzerce přijima vydavatelství naše vojsko, inzerční oddělení (inzerce AR), Vladislavova 26, 113 66, Praha 1, tel. 26 06 51-9, linka 294. Uzávěrka tohoto čísla byla dne 3. 7. 1981, do kdy jsme museli obdržet úhradu za inzerát. Neopomeňte uvést prodejní cenu, jinak inzerát neuveřejníme! Text inzerátu pište na stroji nebo hůlkovým písmem, aby se předešlo chybám vznikajícím z nečitelnosti předlohy.

### PRODEJ

MAA502, 723, 723H, 725 (80, 90, 55, 220), KZ140 (4), TR.161 - 2 (2), WK 68124 - 40R 2K, M1, 191K (5), MH5410, 60, 72, (35, 30, 50), 7410, 20, 40, 53, (20), 7493, 96, 192, Z165 (45, 70, 100, 75). Seznam TR proti zn. Alexandr Franc, U Slavie 6, 100 00 Praha 10.  
B10S1, tubus, rastr, trafo (400), pár BNC50 (100), MP120 100 μA (150), MP80 100 μA (150), 2N3553 (100), 2N3866 (120), pár KF504, BC259 (30, 80), BC179C (15). Ing. Jaroslav Ditrych, Sudoměřská 1, 130 00 Praha 3.

Různé IO z rady SN, CD, μA, NE, TDA, LM, AY a iné, Si tranzistory BC, BD, TIP a iné, 7 seg. č. LED, (180), digitrony Z570M a iné (40). Napište čo potřebujete. Ing. Gabriel Vámos, Písecká 7, 990 01 Velký Krtíš.

**Nová kompletní RC souprava** Sanwa vč. serv. 2 funkce, 27 MHz (3300), kalkulačka Sharp EL-5002 - věd. tech. funkce, programovací, 40 kroků (2600), Avomet 2 (600), Icomet (150); KV triál 3x 120 pF zladený (200), KV kvartál 4x 35 pF (100), 5 ks serva Digi bez elektroniky, nová (190). Oldřich Kruliš, Jeremenkova 40, 140 00 Praha 4.

**AZS300 (1000)**, mfg B444 S. Lux (2500), mfg B400 (800), elektr. vřb., poškozený von. obal. digit. fareb. hudba, 4 komb. 4x 3 A max. (2000) - L. Broczko, Bogorodičká 1/1, 984 01 Lučenec.

**Gramofon NC142, přenoska VM (1100)**, TW40 (1000), vstup. jedn. VKV, SVOIRT s mf zes. (250), log. sondu 3 stavy (200), ANP935 (80), originál desku nahr. zes. B100 (150), osaz. desku proudové sondy A5/80 (1000). Ing. Pavel Mikula, Hobilkova 15, 613 00 Brno.

**Hi-Fi souprava Schneider TS - 2602**; tuner, stereo mfg, gramo, 2x 25 W (20 000), málo používaná. Jiří Lichý, Nádražní 117, 543 03 Vrchlabí III.

**IO MC1312P, MC1314P, MC1315P (800)**, osazenou desku fy Motorola s 2N5460 bez tant. kond. (200). Ivan Jungwirth, Vokáčova 1183/2, 145 00 Praha 4-Michle.

**AY-3-8500 (400)**, ICL8038 (250). J. Mizera, Kubelíkova 506, 460 07 Liberec.

**Nové LED diody č., z., ž., Ø 5mm (15, 20, 20)**. P. Juríček, Sidl. III A/3, 066 01 Humenné.

**Magnetofon Uran (500)**, časové relé 220 V, 4 A, 50 Hz, do 60 sekund (350), 3 ks. M. Šancl, A. Zápotockého 81, 586 01 Jihlava.

**A290D, AY-3-8500 (220, 550)**. Mil. Luběna, Školní 3098, 767 01 Kroměříž.

**SAB8080AP (730)**, CA555, CD4017, LM741, 723 (70, 100, 65, 90), ZM1080T (50), ZM1020 (55). K. Šmigelský, A. Gwercovej 19, 811 00 Bratislava.

**Zánovní dvourychl. pistol. vrtáček** ze soupravy kombi 280 W, 2000/900 ot. + tyristorový regulátor (1000). Miroslav Tureček, Moldavská 3, 625 00 Brno.

**AR - A r. 70 až 80, AR - B rok 76 až 80 (44)**. K. Buček, s. F. V. 1134, 952 01 Vráble.

**Vstupní jednotka 2/77 (600)**, mf zesil. s fáz. záv. 6/77 (330), stereodekodér s aut. fáz. synchr. 7/73 (350), mf zesil. se stereodek. 4/79 (600), autom. ladění 4/79 (300). Vše odzkoušeno. Koupím MH74121, UCY74121N. B. Minařík, Výškovická 157, 704 00 Ostrava 3.

**Starší fungující TP na I. prog. (400)**, TV hry 4 zákl. (850). R. Parthou, Šaldova 8, 186 00 Praha 8.

**Nf gen. k Morse. Reg. hlasitosti a barvy zvuku**. napájení: 1,5 V/2 mA, mfg ± 500 mV ef. Prov.: sl. 2-4 kΩ i TK. pár nebo solo (45), Nf gen. Morse bez reg. hl. a b. zvuku (25), doplněk - sluch. 20-100 Ω (18), napájení 1,5 V/3,5<7,5 mA. Adolf Křišťof, pošt. schr. 660, 110 00 Praha 1.

**Hi-Fi tuner Technics ST-7300**, v 100 % stavu (6000). J. Hnát, Pod vrchem 2988, 276 01 Mělník.

**KT705 (60), T25/1000 (150), MA3006** pájené (100), osazenou desku TV her s AY-3-8500 z AR (600), LED Ø 3 č., z. s vyšší svítivostí (18,20). Jan Šmíd, Jerevanská 8, 100 00 Praha 10, tel. 73 11 29 večer.

**Multimetr DMM1000 (3000)**, zkalibrovaný. Pavel Semrád, Severozápadní IV. č. 369, 140 00 Praha 4.

**Přij. Prometheus, bez repro (5700)**, tuner ST100 (3000), gramo NC420 s konc. vyp. (2000), tuner Technics ST7300 (5000). Roman Zampach, Za Chlumem 4/760, 418 01 Blížina.

**Měřicí přístroj SSSR** - C4324 nový (700). Pavel Černý, Slávková 5, 120 00 Praha 2, tel. 27 18 033.

**ICM7106 + displej** (1700), ICM7106 (1300), MM5316, 14 (400, 400), MC1310P (120), AY-3-8500 (400), NE555 (35), LED Ø 5 č. z. ž. (17). J. Kniha, V Ráji 1622, 274 01 Slonov.

**Kopii ram. P1101**, uloží v ocel. hrotech, + VM2101 i s náhr. hrotem (900), motor SMZ375 + femen. (80), motor SMR 300 + femen. (200), kompl. taifř SG60 s lož. (420), stereoindikátor (100), dekoder TSD3A (30), AR ročník 1978, 1979 (à 40). Lubomír Košařík, Sokolská 412, 768 24 Hulín.

**Páry kryštátov, nové, preskušané** (290); prijímač Brand Hobby (290), tyristorové započítanie ETZ06 (590), rôzne - zoznam zašlem. E. Durinik, Blagoevgradská 18, 010 08 Žilina - Vlčince.

**Termistory perličkové 100 až M5** (20). Ing. Šroubek, Karlovarská tř. 115, 323 17 Plzeň.

**Barevnou hudbu 4 x 100 W**, panel 150 x 50, 24 zároveň (1500), Tranz. Song, baterie i síř, OIRT i CCIR (1000). Miroslav Rubenwolf, Na nábreží 2, 370 01 Č. Budějovice.

**IO7038 a kryštál 1 MHz spolu** (500). Kleinert, Zetkinovej 10, 811 00 Bratislava.

**Tuner ST100, zesilovač AZS217**, reproboxy ARS844 (7600), autorádio 2110B (1500). Jiří Novák, Mírová 128, 357 35 Chodov u Karl. Var.

**2 reproboxy Videoton D402E**, 100 W, 35-20 000 Hz, 4 Ω, (4000), tranz. přij. Kvintet (900), 9 mag. pásků Agfa, Basf, jednou nahrané (à 100). Petr Bartoš, ul. 9. května 18, 690 02 Břeclav.

**Digitrony Z570M** (à 50), SFT307 (à 2), GS122 (à 3), 2SB77 (à 4), vše pájané. P. Košťál, 330 21 Lině 437.

**Interkom dle AR - F. A. č. 8/1978** (180), nutno oživit. P. Steiner, 747 35 Hněvošice 116.

**Spí. přijímač Grundig Satellit 1400** - Professional bat. + síř. zab. díř. SSB + konv. VKV CCIR/OIRT digit. stupn. atd (13 000), kaz. Tape Deck ISP - CTD 3000, čelní ovl. a ukl. kazet, Dolby NR, nast. předm., autost. atd. (6500), vše zcela nové nepouž. kompl. s dokum. MM5316 (600), 84154 (70), BF900 (90), 2N918/BFX89 (60), SFE10, 7MA (60). J. Wrobel, SPC - G/38, 794 01 Krnov.

**Kazetový diktáfon D8** s mikrofonem AMM100, vše nové nepoužív. (800), křížovou navijedku (400). Jan Kubiš, Zvíkov 30, 382 42 Kaplice 2.

**Autorádio Safari 5 zn. Unitra**, skoro nové (1450). Alan Bohuš, 990 01 V. Krtíš bl. 40.

**AR A + B roč. 77-79 váz.** (à 70), roč. 80-81 (à 50), a 1x 60-50 (80). Ing. Jiří Domský, Dunajského 33, 616 00 Brno.

**Rádio 813A Stereo Hi-Fi (5450)**, magnetofón M2405S stereo (4250), skoro nové. Reprodukory ARN665 1 ks, 4 Ω, 10 W (120), ARE567 1 ks, 4 Ω, 3 W, málo poškozený, ale hrá bez závady (45). Z rodinných důvodů. Alan Bohuš, 990 01 V. Krtíš bl. 40.

**Stereozesilovač 2x 20 W, 4 Ω** (1600), amat. nový tuner do Dukla a pod. typov. (480). Dušan Chudý, Hliny 813/32, 010 01 Žilina.

**Transiwatt 30 (700)**, oživ. deska Texan + zdroj (950), stereo zes. s MB4810 z AR 3/77 (270), MM5316 + sokl (500), CD4072 (40), DU10 (500), kvartál NDR 4x 12 pF (70), DNL stereo AR8/75 (200), lab. konvertor TESLA II. prog. (200), nedoděl. osciloskop AR11/76 (650), 7QR20 (150), oživ. tuner AR2-6/77 (1080). R. Čurda, Nové domovy 340, 381 01 Čes. Krumlov.

**Přijímač 814A**, Hi-Fi ve výb. stavu (5500). Petr Steini, Zelená Hora 186, 358 03 Kraslice 3.

**Obrazovka B10S21**, dva systémy citl. 10 + 20 V/cm (200), Avomet I (350). Oldřich Lozan, Bajkalská 4, 100 00 Praha 10, tel. 77 80 511. 369.

**Stereo rádio Proxima**, 2x 10 W, DV, SV, KV, VKV (66-73 MHz), vstup pro magn. a gramo + 2 ks reprobeden (2500). Koupím 2 ks IO LM1818. R. Štěňička, Internát VAAZ, Dobrovského 27/C, 612 00 Brno.

**Osciloskop starší**, nf elektronk. tov. vyr., přenosný, před. panel 20 x 22 cm, typ SM702 Bellton (600). Ján Piták, 922 11 Prašník 260.

**Reprodukory JVC 8 Ω, 50 W, 2 ks, 3 pásmové** (7000), tuner TESLA SP201, CCIR i OIRT, DV, SV, KV (3500). Koupím Pioneer CT - T 1250 nebo 850. Karel Tanzer, Úderné brigády 421, 391 02 Sezimovo Ústí il.

**Televizor Elektronika VL100** (1200), Reg. zdroj 6-28 V 1 A (250), snímací el. do tel. kamer L1415 (250), rozest. zes. 2x 8 W (300), tyr. reg. k vrtačce (100), aku. 6 V/84 Ah nový (250), trafo 380/24 V, 10 A

(200), zkoušečku ZN2 (35), osciloskop z AR 11/76 bez trafo a krytu (550), kuffikový psací stroj (500). Koupím menší tov. osciloskop příp. pěkný amat. IO typu MH, MAA, ICL7106 a pod. Jaroslav Mejzr, Svatopluka Čecha 586, 551 00 Jaroměř III.

**NE555 (60), ICL7106 (1400), CD4030 (100), ICM7038 (400), CD4015AE (350), CM4072 (150), XR2206 (400), SN74LS174 (180), 3N187 (100), krystal 3,2768 MHz (150), 100 KHz (350), RVLX 125, 250, 400 (80, 100, 120), plošné spoje L02, L12, L13 (à 10), H01, H04, H05 (25, 10, 9), G40, G41 (60, 5), K53, 54, 55, 56 (150), trafo k osciloskopu AR 11/76. Vladimír Mejzlík, Lechovicova 9, 701 00 Ostrava 1.**

**Integrovaný obvod AY-3-8500** (500). Ladislav Skalca, Ohrada 1865, 755 01 Vsetín.

**LCD multimetr 2, 20, 200, 2000 mA, V, kΩ** (3000), TV hry (1200): P. Vinický, Novohorská 38, 601 00 Bratislava, tel. 864 01.

**Zesil. TW40 Jun. s KC509** (1600), gramo SG60 Jun. s Shure (1600), tuner ST100 (3000), i jednotlivě. L. Lucák, 334 43 Dnešice 186.

**BFR34A (80), BFR96 (131), BFT66 (131), MC1310P (135)**, dva páry krystalů pro obč. radiostanice (250). Pouze písemně. Z. Kobr. Poštovská 8 c, 602 00 Brno.

**Sířov. třilamp. pro 20-80 m. K. Frola, Voříškova 14, 162 00 Praha 6.**

**Mg. Uher 4000 Report** civkový bat. + síř. (1000), radiokabelka Telefunken Bajazo UKV - CCIR 3x předvolba (1500). L. Svoboda, Jilemnického 3, 160 00 Praha 6.

**μA739 (100), CA3089 (150)**, vid. B4/79, hotový předzosl. i μA739 dla obr. 12 (200), so stabilizat. 24 V, vhodný do NC440 (300). Ing. F. Sobota, Steinerova 14, 040 11 Košice.

**Nový hi-fi zesilovač Grundig V1000**, 2x 35 W/4Ω sinus (6000). Ing. Š. Bandler, Dlhá 36, 949 01 Nitra, tel. 320 24.

**Výhybky a reproduktory k stavbě RS238B** (600). J. Dušek, Laubova 10, 130 00 Praha 3.

## KOUPĚ

**SPF10700A190**, jádra M4 x 0,5 x 10N01, N05, fer. hmiček Ø 14 mm H22, konvertor CCIR/OIRT, BD244A/BD243A - pár IFK120. Jiří Květoň, 756 54 Zubří 854.

**Krystaly 100 kHz**, 7segment. číslovky, 7447, TTL, MA, SN, LED, MC10131, 10161, ví. tranz., filtry 10,7, CA3089E. Jindřich Zuzaník, Osvoboditelů 1815/C, 688 01 Uherský Brod.

**Anténní předzesilovač** tovární nebo amatérské výroby pro FM - CCIR, nejlépe dálk. ladit. se 2-3 tranz. FE, Mosfe, zesílení 20 dB, míra šumu 1,5-3 dB. VI. Šebela, Komenského 31, 680 01 Boskovice.

**Pár občanských radiostanic**. Pavel Braniš, Poštovní 427, 417 41 Krupka, tel. 94 144.

**Destičky s plošnými spoji** na DMM1000 - K237, K238, dig, ZM1081, MM5316, NE555 nebo vyměním. Svob. Jar. Suchánek, VÚ 5961, 360 06 Karlovy Vary.

**PU120 a výbojku Pressler**. M. Gajdoš, Rokytnice 454, 755 01 Vsetín.

**Obrazovku 12QR50**. Dohoda. Karel Tvrdoň, Komárno č. 5, 768 71 Rajnochovice.

**Keramicke filtry 10, 7**. Jiří Hanzlík, 398 06 Mirovice 200, tel. 99 12 38.

**AY-3-8500**. Němec, Baarova 53, 370 01 České Budějovice.

**Symetrickou obrazovku DG7-116, DG7-32, B7S2**, případně (DG7-5, DG7-6, DG7-1, DG7-3, DG7-4, K7/1, MP120 (50-150 μA), ZM1020, SN74S74, KY715 TR12, KY189, LED Ø 5 (Z, OR, C), Jan Novotný, P. Kříčky 571, 675 71 Náměšř n. Oslavou.

**Krystal 27,120 MHz, AR č. 5/71**. Zdeněk Kubeš, 696 03 Dubňany 284.

**DU10, DU20**. Udejte cenu. L. Vařihara, Martinice 185, 769 01 Holešov.

**Oživ. tuner dle AR 2/77 VF, MF, dek. s PLL**. R. Monczka, Polní 15, 733 01 Karviná 1.

**Zesilovač Technics SU-8044** nebo SUV4A: 100 % stav. V. Kučera, Gogolova 4, 736 01 Havířov.

**Předzesilovač na VKV anténu**, konvertor OIRT na CCIR. Jiří Brůžek, Opletalova 9, 110 00 Praha 1, tel. 263 031.

**Obrazovku B10S1**. J. Velin, Václavské náměstí 30, 110 00 Praha 1.

**Vět. mn. KC pouz., event. vyměň.** za KFY pouz. i za jiný radiomateriál. Dále koupím LED, číslice, osciloskop aj. měř. př. Písemně. Jos. Marek, Varšavská 4, 120 00 Praha 2.

**2 ks radiostanic, přenosné**, např. typu VXW010, VXW020 a pod. Dosah alespoň 2 km. Štěpán Gabriel, Mozolky 13, 616 00 Brno.

**Kvalitní tuner - CCIR + zesilovač max. 25 W**, zn. hi-fi. Stanislav Stránský, 294 74 Předměřice n. Jizerou 85.

**Magnetofon civkový bez konc. stupně**. J. Valtr, OPV 4, 320 00 Plzeň.

**Magnetofon B400 i nehrající**. P. Jelínek, POB 385, 500 05 Hradec Králové.

**Jap. MF trafo TOKO RCL 7 x 7 mm**. Bílé 1 ks žluté 1 ks, černé 2 ks. M. Zíka, Frýdlandská 1298, 182 00 Praha 8-Kobylisy.

**PU110 (vrak) MP120 40 μA**, odpory 1 % 5M 2x, 4M 1x, M5 2x, M4 1x, 5K 3x, 1K8 1x, WK650 05 5 % 100M 3x klasic. prep. 5 poloh. 7 sek. 1x, 5 poloh. 4 sek. 4x, alebo vymenim za 2N3866, BFW16A, 4KB109G, 2G302, GR31, E180F, MAA723 AI. I. Tagaj, Skalica 46, 976 81 Podbrezová.

**Mechaniku mgf B70, B700, B73, B90, B93** či jiný mgf. Jar. Kopriva, Lid. milici 1088, 293 01 Mladá Boleslav.

**BF900** nebo pod. Vladimír Vlček, Palánikova 1, 040 01 Košice.

**Tuner VKV OIRT - CCIR** podle AR 2, 3, 6/77 + zdroj, AF379, AR - B4/78, osciloskop. J. Žambůrek, 345 01 Mrákov 42.

**RX na amatérská pásma**, nejlépe osazený polovodi. či. Popis, rozsah, cena, schéma čestně vrátím. Jen písemně. J. Štulík, Jeronymova 1005, 397 01 Písek.

**Obrazovku 7QR20** a nízkovoltovou napáječku. Udejte cenu. J. Renner, Zápotockého 1103, 708 00 Ostrava-Poruba.

**Osciloskop tov. výroby** a občanské radiostanice a Avomet. Tamáš Árpád, Velké Ráskovice, 076 75 Obořin.

**EF42 a UY1NS** alespoň 3 + 3 kusy. K. Trýska, Podolí 96, 686 04 Uh. Hradiště.

**Tovární GDO do 250 MHz**. Bohuslav Buchta, Příkopy 214, 393 01 Pelhřimov.

**Obrazovku 7QR20, DG7**, len v dobrom stave. M. Kubiš, sídliisko gen. L. Svobodu 27, 909 01 Skalica.

**Merací systém DU10**. Z. Zelenák, 9. mája 41, 942 01 Šurany.

**Stavební návody na gramofony** z hi-fi klubu SG3 a SG40, event. kdo zapůjčí? Jiří Janča, Střížov 5, 588 22 Luka nad Jihlavou.

**Nový sadu hláv na mg. B73**. Igor Bukovčák, Gagari-nova 28, 018 51-Nová Dubnica.

**BFR14B (A)** nebo BFR91, BQF69. Radoslav Vancl, 512 01 Slaná 20.

**Mgf B43A**, pár občanských radiostanic, vše v chodu, nabídněte cenu, popis. Ivo Sehnoutka, Tyršova 45, 509 01 Nová Paka.

**DU10 (Avomet II)** v jakémkoliv stavu. Ing. S. Beneš, Pod Horkou 6, 635 00 Brno.

**2ks ARV168 a ARZ669**. Peter Spál, Matičná 12, 801 00 Bratislava.

**Míni - TV úhlopříčka** asi 25 i pošk. P. Huráb, Nádražní 224, 744 01 Frenštát p. R.

**Obrazovku na TVP Camping 28** a displej na sovětské digitální hodinky zn. Elektronik, funkce: hodiny, sekundy, datum a dny v týdnu. V. Gajdošik, SNP 114/141, 916 01 Stará Tura.

**RXy: CFR150, GR64**, Braun T1000, SX42, SX62, S36A. M. Senkeřik, Mladcová 234, 760 01 Gottwaldov.

## RŮZNÉ

**Kdo opraví kalkulačku MBO Exakt 30**. M. Stuchlík, Jeseniova 120, 130 00 Praha 3.

**Kdo zhotoví koule pro repro soustavy podle AR č. 5, 6/79**. Jan Skuháček, Skupova bl. 201 č. 2288/8, 434 00 Most.

## ZÁVODY PRŮMYSLOVÉ AUTOMATIZACE NOVÝ BOR, koncernový podnik NOVÝ BOR

výrobce progresivních prvků výpočetní a automatizační techniky

**Přijme ihned nebo podle dohody vysokoškoláky a středoškoláky oboru strojího, elektro i ekonomického pro funkce:**

● vedoucí i samostatné referenty zásobování ● samostatné normovače, technology a konstruktéry ● řídicí pracovníky do výroby – mistry a dispečery ● pracovníky technické kontroly ● samostatné analyticky do výpočetního střediska

**dále přijme:**

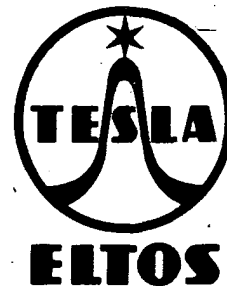
● pracovníky dělnických profesí strojího a elektrotechnického zaměření ● zedníky a pomocné dělníky ● členy závodní stráže ● manipulační dělníky ● pracovníky do expedice ● dělníky pro obsluhu kotlů ● pomocný obsluhující personál ● pracovníky dalších oborů přednostně pro vícesměnný provoz (možnosti získání plné kvalifikace)

**Informace podá:**

kádrový a personální úsek ZPA Nový Bor, koncernový podnik Nový Bor telefon 24 52 nebo 21 50

**Nábor povolen v okrese Česká Lípa**

## RADIOAMATÉŘI, NAVŠTIVTE PRODEJNY TESLA ELTOS!



**Adresy prodejen:**

**Praha 1**, Dlouhá 36; **Praha 1**, Martinská 3; **Praha 8**, Sokolovská 95; **Praha 10**, Černokostelecká 27; **Kladno**, Čs. armády 590; **České Budějovice**, Jírovцова 5; **Pardubice**, Palackého tř. 580; **Hradec Králové**, Dukelská 663/7; **Cheb**, třída SČSP 26; **Pižň**, Roosveltova 20; **Karlovy Vary**, Varšavská 13; **Lanškroun**, Školní 128/I.; **Králíky**, nám. Čs. armády 362; **Ústí nad Labem**, Pařížská 19; **Děčín**, Prokopa Holého 21; **Strakonice**, Lidická 154; **Chomutov**, ul. 28. října 13; **Liberec**, Pražská 142; **Jablonec nad Nisou**, Lidická 8; **Teplíce v Čechách**, 28. října 858; **Brno**, tř. Vítězství 23; **Brno**, Františkánská 7; **Jihlava**, nám. Míru 66; **Prostějov**, Žižkovo nám. 10; **Hodonín**, Gottwaldovo nám. 13; **Znojmo**, Havlíčkova 1; **Gottwaldov**, Muržínova 94; **Ostrava**, Gottwaldova 10; **Ostrava-Poruba**, Leninova 680; **Opava**, Ostrožná 38; **Havířov**, Zápotockého 63; **Frydek-Místek**, Radniční 4; **Karviná**, nám. 9. května 19/36; **Olomouc**, nám. Rudé armády 2; **Šumperk**, nám. Pionýrů 18; **Přerov**, Čs. armády 2; **Přibor**, sídliště Čs. armády; **Bratislava**, Červenej arm. 8 a 10; **Trenčín**, Mierové nám. 8; **Trnava**, Jilemnického 34; **Banská Bystrica**, Malinovského 2; **Nížná nad Oravou**, Dom služieb; **Žilina**, Hodžova 12; **Zvolen**, ul. kpt. Nálepku 2182; **Košice**, Lunik I.; **Košice**, Leninova 104; **Spišská Nová Ves**, Gottwaldova 72; **Michalovce**, nám. Osloboditeľov 44; **Prešov**, Slov. rep. rad 5;